

l'antenna

MENSILE
DI
TECNICA
ELETTRONICA

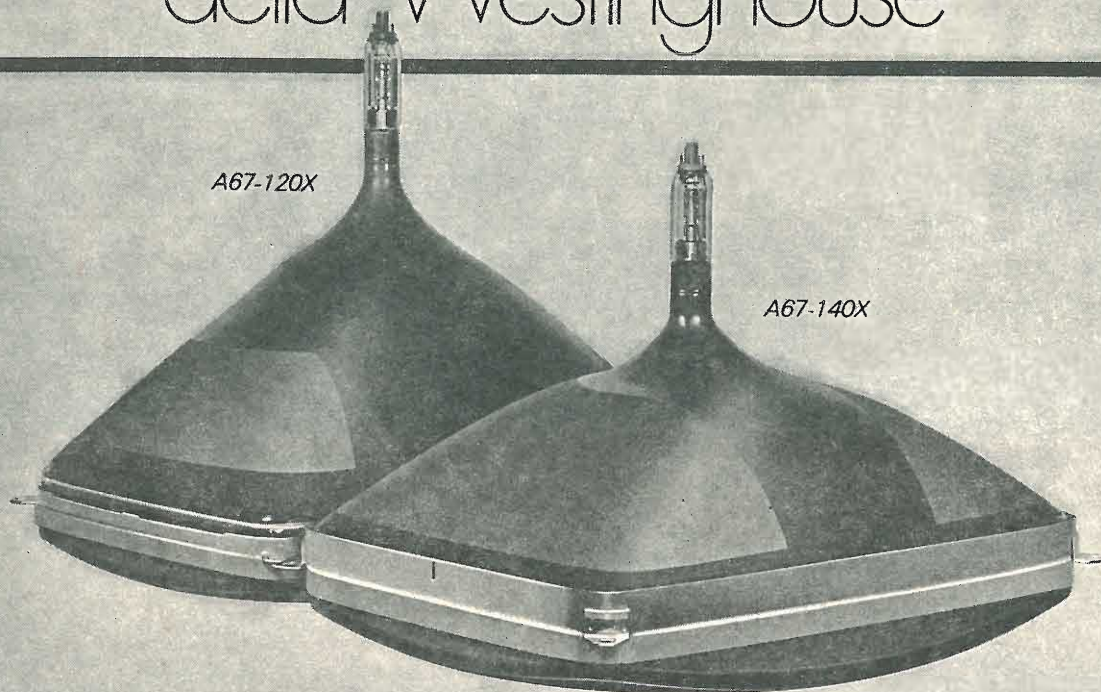
3

GRUNDIG

simbolo
d' avanguardia



Due volte migliore il cinescopio TV da 67cm della Westinghouse



Si, due volte... poichè entrambi i cinescopi a colori prodotti dalla Westinghouse offrono migliori presentazioni in termini di effettiva superficie visiva (diagonale di 67cm) e di migliore chiarezza d'immagine e purezza del colore.

Inoltre, più di un milione di esemplari venduti vi offrono una valida testimonianza della fedeltà del cannone elettronico.

Perchè due cinescopi da 67cm? Il tipo 90° A67-120X è compatibile con la maggior parte dei ricevitori europei. Il tipo 110° A67-140X, meno profondo di 10cm, è stato particolarmente studiato per la nuova serie di televisori «slim-line», sempre più richiesta dai clienti europei.

Entrambi i cinescopi testimoniano l'aspetto fondamentale della politica della Westinghouse, che consiste nello sviluppo di prodotti migliori rispondenti alle mutevoli esigenze della nostra clientela.

Questo interessamento alle esigenze del cliente ha portato a quella tecnologia Westinghouse, che permette all'uomo di trasmettere immagini televisive a colori direttamente dalla luna, che ha creato il primo cinescopio "negative guard-band" prodotto per metodi standard di fabbricazione e che, giorno per giorno, si adegua alle esigenze dell'industria elettronica di tutto il mondo.

Perchè non utilizzare a Vostro vantaggio questa

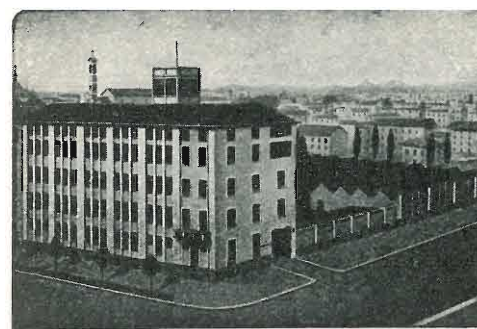
capacità innovatrice? Ed allo stesso tempo, perchè non ottenere informazioni su quello che c'è di veramente nuovo nella tecnologia dei tubi elettronici? Mettetevi in contatto con la Westinghouse Electric oggi stesso.

Westinghouse Electric S.p.A.
Corso Venezia 51,
20121 Milano, tel. 781431.

MILANO GINEVRA LE MANS
LONDRA STOCCOLMA
FRANCOFORTE



Westinghouse Electric



Sede della Società

**ING. S. & DR. GUIDO
BELOTTI**
PIAZZA TRENTO, 8
20135 MILANO

Posta : 20135 - MILANO
Telefoni : 54.20.51 (5 linee)
(Prefisso 02) 54.33.51 (5 linee)
Telex : 32481 BELOTTI
Telegrammi: INGBELOTTI-MILANO

UFFICI: C. P.
ROMA - VIA LAZIO 6 - TEL. (06) 46.00.53/4 - 00187
NAPOLI - VIA CERVANTES 55 - TEL. (081) 32.32.79 - 80133

STRUMENTI PER MISURE ELETTRICHE

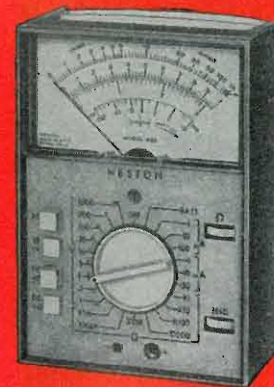


Fig. 2 - Tester portatile

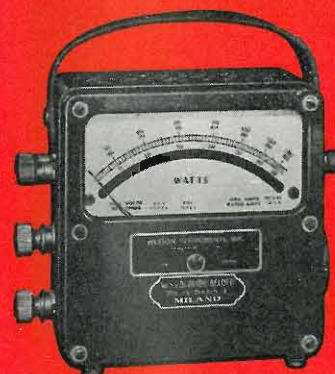


Fig. 3 - Wattmetro portatile



Fig. 4 - Contatore campione portatile



Fig. 5 - Galvanometro



Fig. 6 - Oscilloscopio

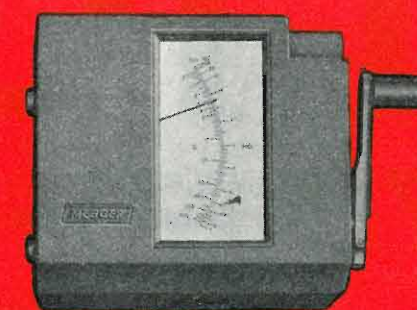


Fig. 7 - Misuratore di isolamento tascabile

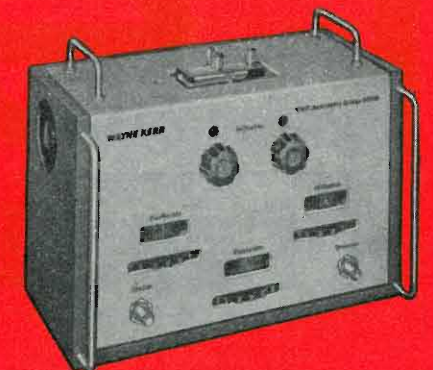


Fig. 8 - Ponte per misure d'ammortenza VHF



Fig. 9 - Misuratore di terre



Fig. 10 - Ponte universale per misure di resistenze

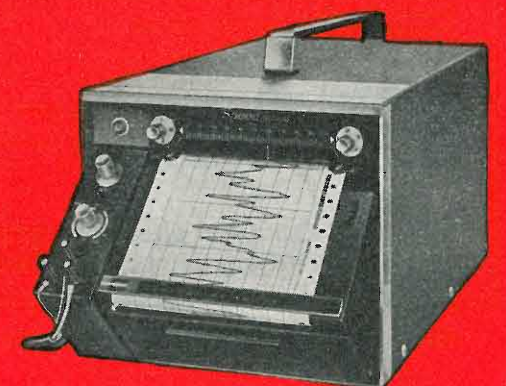
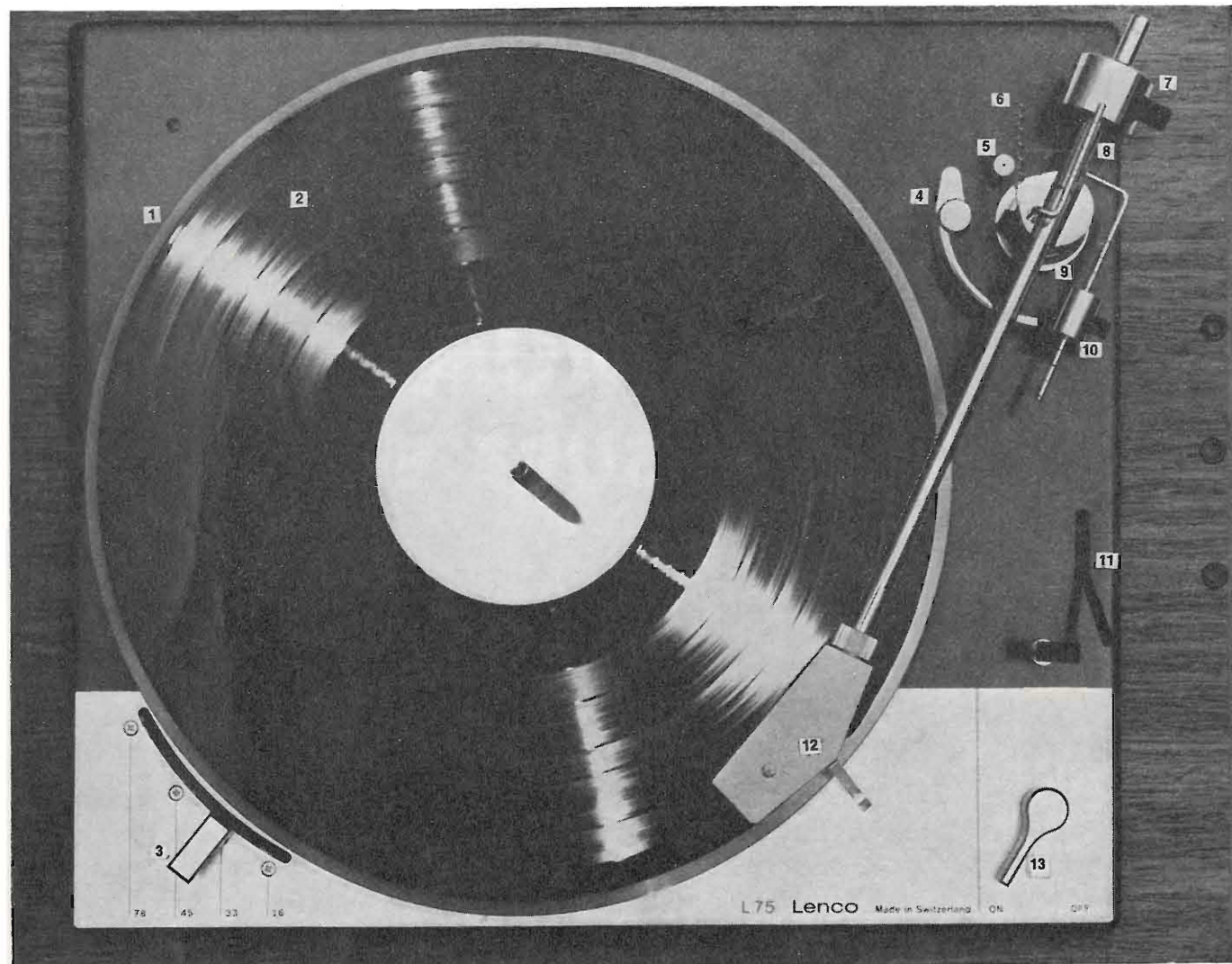


Fig. 11 - Milliamperometro



Lenco

Hi-fi stereo L75

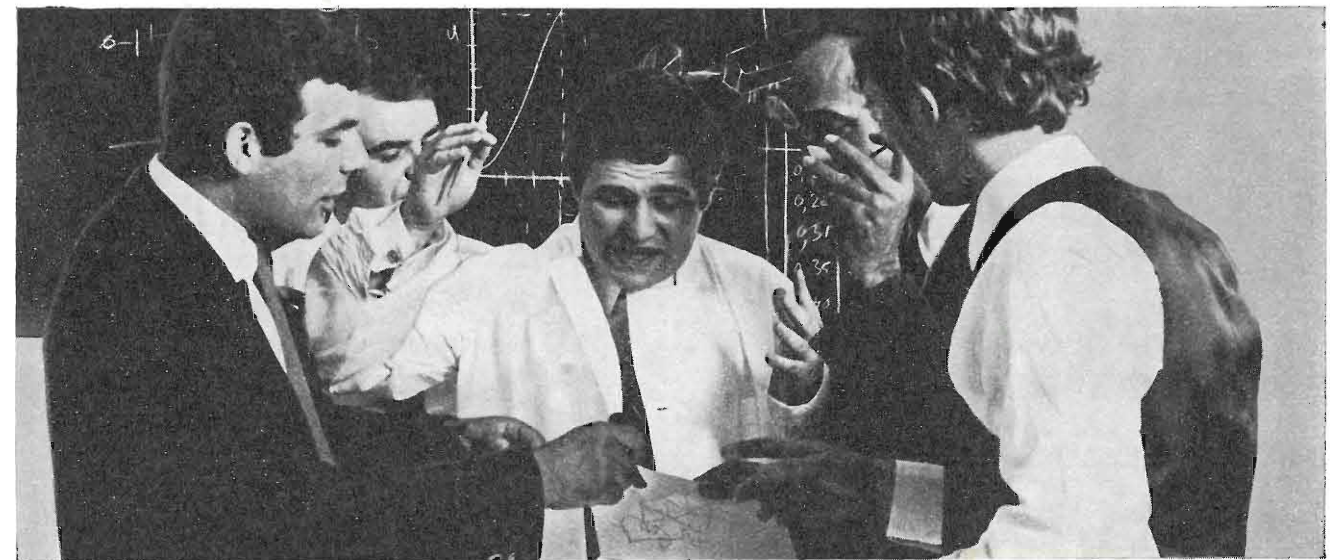
UN SUCCESSO EUROPEO DELL'ALTA PRECISIONE SVIZZERA

Dimensioni piastra 385 x 330 mm.
Motore a 4 poli con asse conico. 110/220 V - 50 Hz.
Braccio 314 mm.
Distanza assi: Braccio-Piatto 210 mm.
Sporgenza puntina 17,1 mm.
Regolazione puntina 12 mm.
Angolazione portatestina 23° 12'.
Errore tangenza ±0,8°.
Wow e flutter ±0,11%, (norme Din 45507) ±0,06%.
Ronzio (testina magnetica) 60 dB.
Variazione velocità per variazione: tensione ±10% = ±0,27%
massima per pressione di lettura 6p = 0,3%.

- 1 Piatto in lega speciale di Kg. 4 dinamicamente equilibrato.
- 2 Piatto in gomma speciale per attutire l'effetto «rumble».
- 3 Leva cambio velocità per regolazione continua: 30+86 9/11', con riferimento fisso per velocità: 16-33-45-78. Trazione tramite ruota rettificata ed alleggerita per evitare l'effetto «rumble» su asse motore di altissima precisione.
- 4 Supporto idraulico.
- 5 Peso antiskating.
- 6 Braccetto fisso per posizionamento del peso antiskating.
- 7 Contrappeso per equilibrare il pick-up.
- 8 Braccetto graduato mobile per ancoraggio del peso antiskating.
- 9 Supporto del braccio: movimento orizzontale su sfere, movimento verticale su asta prismatica.
- 10 Peso scorrevole per la regolazione d'appoggio fra 0,5÷5 gr.
- 11 Leva idraulica per alzare o abbassare il braccio pick-up.
- 12 Porta testina in lega leggera con slitta interna per applicazione di qualsiasi testina.
- 13 Interruttore.

Novità Lenco 1972: giradischi, amplificatori, altoparlanti - accessori - la direzione vendite Lenco sarà lieta di inviare a richiesta cataloghi, listini e offerte. Lenco Italiana S.p.A. - 60027 Osimo (AN)

PHILIPS



Perchè discutere tanto su un problema già risolto?

I moduli logici Philips della SERIE 30, ad elevata immunità da disturbi, risolvono drasticamente i problemi di rumore

L'eliminazione dai circuiti logici del rumore prodotto all'interno od all'esterno dei medesimi, è un problema che il progettista deve di continuo affrontare.

Non perdetevi più tempo prezioso per risolvere questo problema! Ci sono i moduli logici Philips serie 30 ad elevata immunità da disturbi, che lo risolvono per Voi.

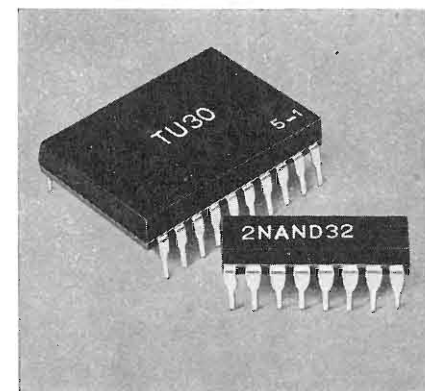
Essi infatti rendono immuni i circuiti logici non solo dal cosiddetto rumore statico ma anche da quello più temibile prodotto da impulsi spuri in c.a.

La nostra soluzione consiste nell'aver adattato l'immunità al rumore, alla velocità di risposta del sistema. Con i moduli della serie 30 basta infatti inserire nel circuito (quando occorre, naturalmente) un condensatore ritardatore, di valore appropriato, e i problemi di rumore verranno automaticamente eliminati.

La serie 30 oltre ad elementi logici comprende anche temporizzatori, amplificatori di potenza, comando lampada/relé, moduli interfaccia, ed altri accessori, come piastre a circuito stampato, connettori, chassis di montaggio; in una parola, tutto ciò che occorre per realizzare un sistema completo.

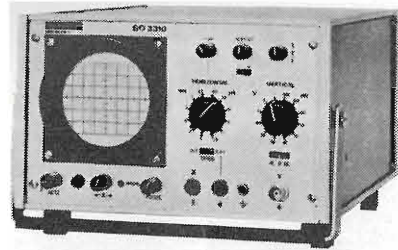
Il contenitore è un DIL a 16 o a 20 piedini.

A richiesta possiamo fornirVi tutte le informazioni riguardanti l'impiego di questi moduli.

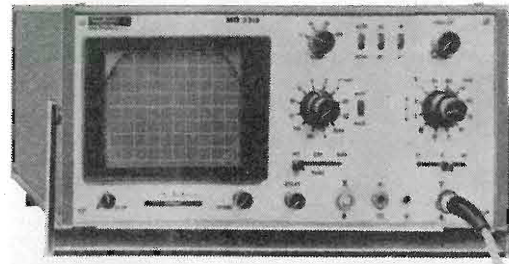


LA NORDMENDE ELECTRONICS DI BREMA PRESENTA
LA SUA GAMMA DI OSCILLOSCOPI TRANSISTORIZZATI

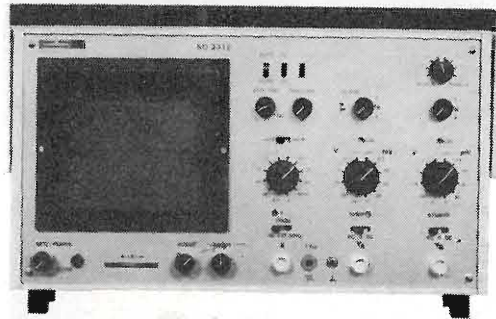
NORDMENDE
electronics



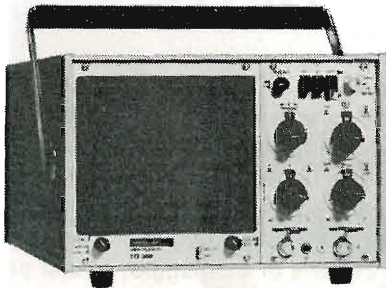
OSCILLOSCOPIO PER SERVICE
3" - 6 MHz - 10 mV
TIPO SO 3310



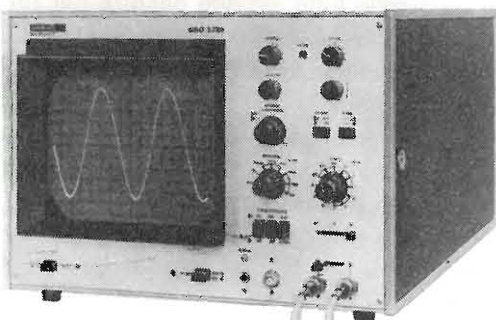
OSCILLOSCOPIO DI MISURA
4" - 10 MHz - 5 mV
TIPO MO 3315



OSCILLOSCOPIO DOPPIA TRACCIA
5" - 12,5 MHz - 10 mV
TIPO SO 3312



OSCILLOSCOPIO DA LABORATORIO
5" - 15 MHz - 5 mV
TIPO TO 368



OSCILLOSCOPIO
A GRANDE SCHERMO
7" - 5 MHz - 1 mV
TIPO GBO 3326

Altri strumenti NORDMENDE electronics: Posti di misura universali VHF/UHF a cassette - Generatori per service TVC - Generatori di barre di colore - Generatori di prova per radiorecettori - Codificatori stereo - Generatori di bassa frequenza - Distorsionometri - Generatori di reticolo - Multimetri - Voltmetri elettronici a valvola ed a transistori - Voltmetri digitali - Contatori digitali - Alimentatori c.c. - Trasformatori separatori - Attenuatori - Monitori per controllo e regia a colori e bianco-nero.

TELAV

TECNICHE ELETTRONICHE AVANZATE S.p.A.

20147 Milano - Via S. Anatalone, 15
Tel. 41.94.03
Telegr. TELAV - Milano
00187 Roma - Via P.ta Pinciana, 4
Tel. 480.029 - 465.630

IMPIANTO DOCUMENTAZIONE ADDEBITI
per centrali telefoniche private



**...per dare
un nome
a chi telefona**

e per rilevare l'ora,
il giorno, l'esatta determinazione
dei costi di conversazione.
L'impianto automatico
per la documentazione degli addebiti,
naturale complemento
dei moderni impianti telefonici privati,
consente infatti il rilevamento continuo
del traffico urbano-interurbano.

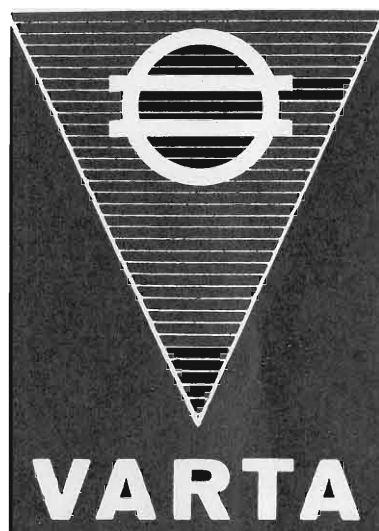
Inoltre:

- traffico telefonico più spedito
- risparmio di posti d'operatrice
- maggior consapevolezza dei costi per le telefonate interurbane da parte degli utenti
- riduzione dei costi per le chiamate in teleselezione



SOCIETA' ITALIANA TELECOMUNICAZIONI SIEMENS s.p.a.

20149 Milano - p.le Zavattari, 12 - tel. 4388



Accumulatori ermetici al Ni-Cd



RADIO PORTATILI
PROTESI AUDITIVA
ILLUMINAZIONE
APPARECCHIATURE SCIENTIFICHE

NESSUNA MANUTENZIONE
PERFETTA ERMETICITÀ
POSSIBILITÀ DI MONTAGGIO
IN QUALSIASI POSIZIONE

S. p. A.

Trafilerie e laminatoi di metalli

20123 MILANO

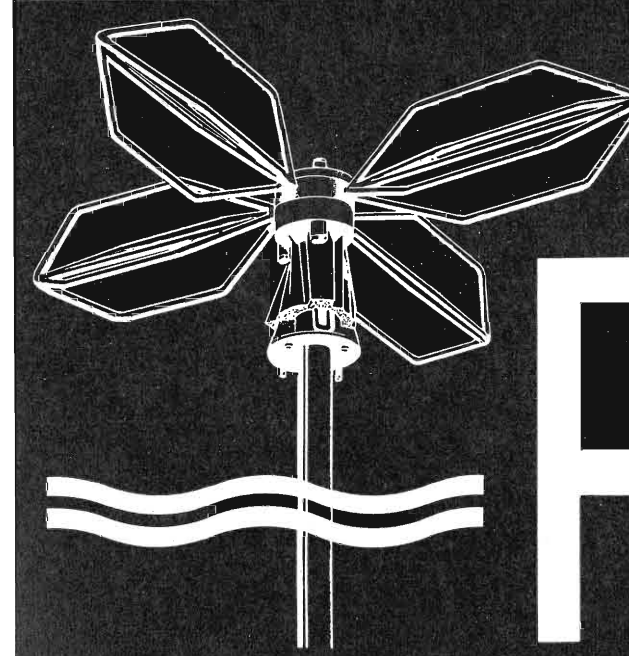
VIA A. DE TOGNI 2 - TEL. 876946 - 898442

Rappresentante generale

Ing. GEROLAMO MILO

20129 MILANO

Via Stoppani 31 - Tel. 278980



**ANTENNE
ALDENA**

IMPIANTI CENTRALIZZATI TV
APPARECCHIATURE ELETTRONICHE
ANTENNE PER RADIOAMATORI
ANTENNE PROFESSIONALI

Cercasi concessionari per zone libere

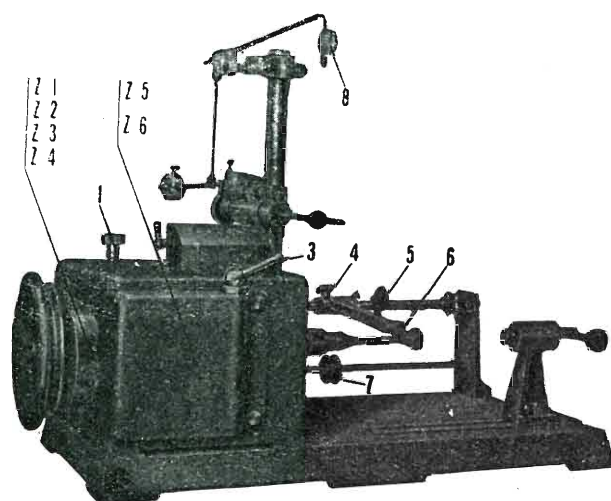
RICHIEDETE IL NUOVO CATALOGO ILLUSTRATO

ALDENA - antenne e impianti - Via Odescalchi 4
20148 MILANO - Telefono 40.31.883

ASB/1

L'ANTENNA BREVETTATA
OMNIDIREZIONALE
E MULTIBANDA PER IMBARCAZIONI
O MEZZI MOBILI

Ing. R. PARAVICINI S.R.L. MILANO
Via Nerino, 8
Telefono 803.426
BOBINATRICI PER INDUSTRIA ELETTRICA



TIPO PV 7

Tipo MP2A

Automatica a spire parallele per fili da 0,06 a 1,40 mm.

Tipo AP23

Automatica a spire parallele per fili da 0,06 a 2 mm., oppure da 0,09 a 3 mm.

Tipo AP23M

Per bobinaggi multipli.

Tipo PV4

Automatica a spire parallele per fili fino a 4,5 mm.

Tipo PV7

Automatica a spire incrociate. Altissima precisione. Differenza rapporti fino a 0,0003.

Tipo AP9

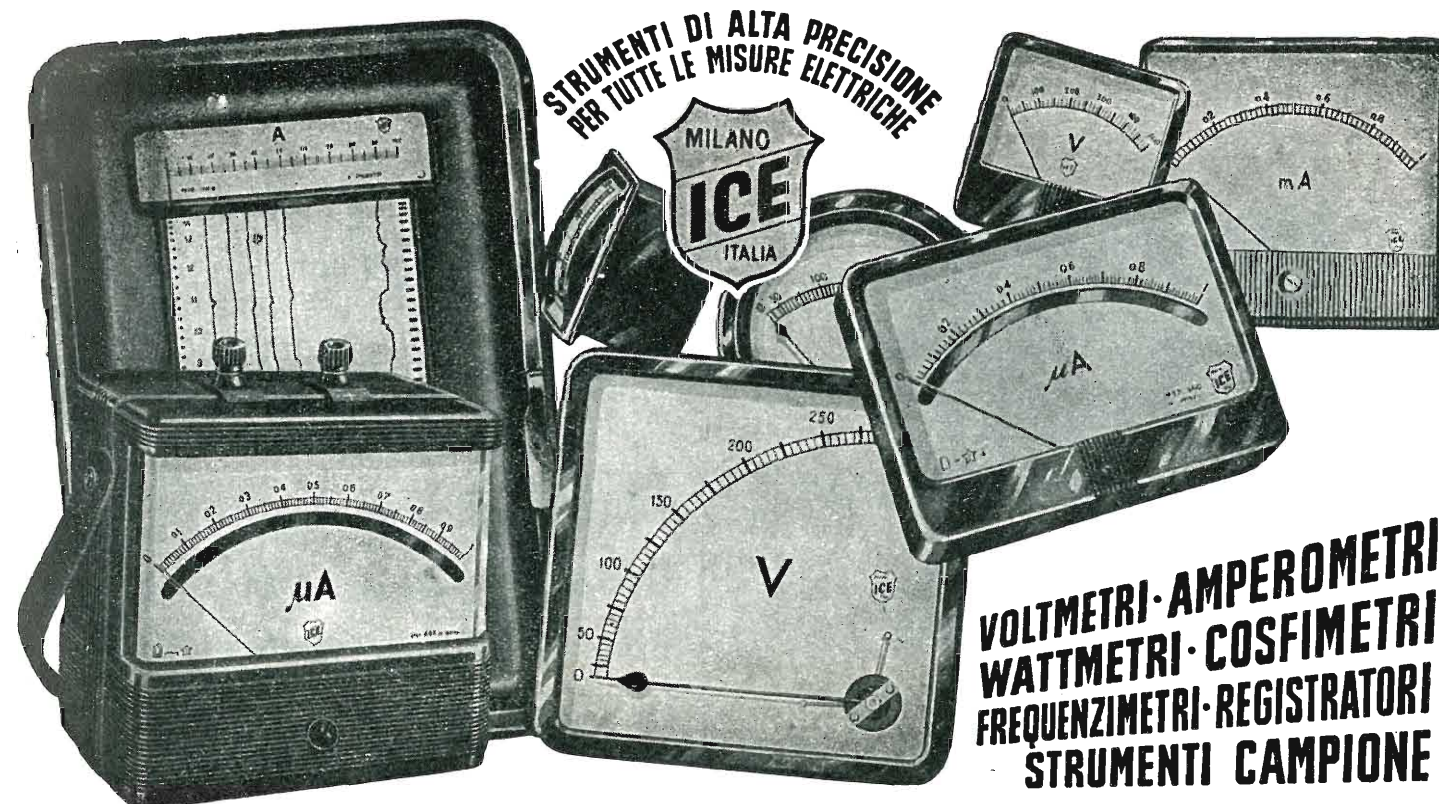
Automatica a spire incrociate.

Automatismi per arresto a fine corsa a sequenze prestabilite.

Tipo P 1

Semplice con riduttore.

Portarocche per fili ultracapillari (0,015) medi e grossi.



STRUMENTI DI ALTA PRECISIONE
PER TUTTE LE MISURE ELETTRICHE



**VOLTMETRI · AMPEROMETRI
WATTMETRI · COSFIMETRI
FREQUENZIMETRI · REGISTRATORI
STRUMENTI CAMPIONE**



INDUSTRIA COSTRUZIONI Elettromeccaniche

VIA RUTILIA N. 19/18 - MILANO - TELEF. 531.554/5/6



QUANDO IL CLIENTE
VUOLE QUALITA'
CHIEDE

Westinghouse

TELEVISORI - ELETTRODOMESTICI

A. F. a diodi varicap
alimentazione a.c. - d.c.
batteria incorporata



Mod. 1312 - 12"

A.F. a diodi varicap



Mod. 2170-24"

« COSTRUITI PER DURARE »

Westman S.p.A.

Licenziataria Westinghouse

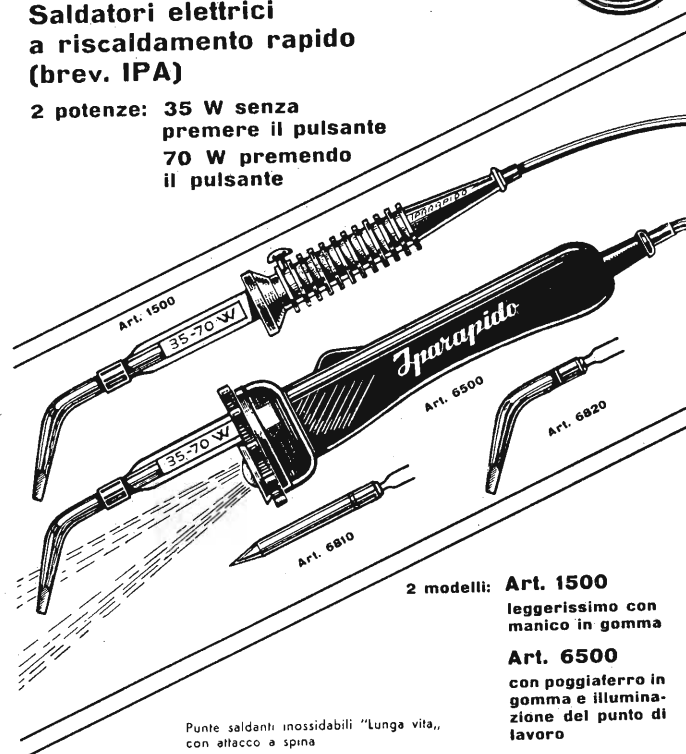
Milano - Via Lovanio, 5
Tel. 635.218 - 635.240 - 661.324
650.445

PARAPIDO



Saldatori elettrici
a riscaldamento rapido
(brev. IPA)

2 potenze: 35 W senza
premere il pulsante
70 W premendo
il pulsante



2 modelli: **Art. 1500**
leggerissimo con
manico in gomma
Art. 6500
con poggiaferro in
gomma e illumina-
zione del punto di
lavoro

Punte saldanti inossidabili "Lunga vita",
con attacco a spina

FABBRICA MATERIALI E APPARECCHI PER L'ELETTRICITA'
Dott. Ing. PAOLO AITA - 10124 TORINO
Corso S. Maurizio, 65 - Telef. 83.23.44

E' uscito:

SCHEMARIO TV XLVI SERIE

con note di servizio

ed equivalenze dei transistori
traduzione in lingua italiana
delle note di servizio e diciture
di schemi delle case estere

PREZZO L. 8.000

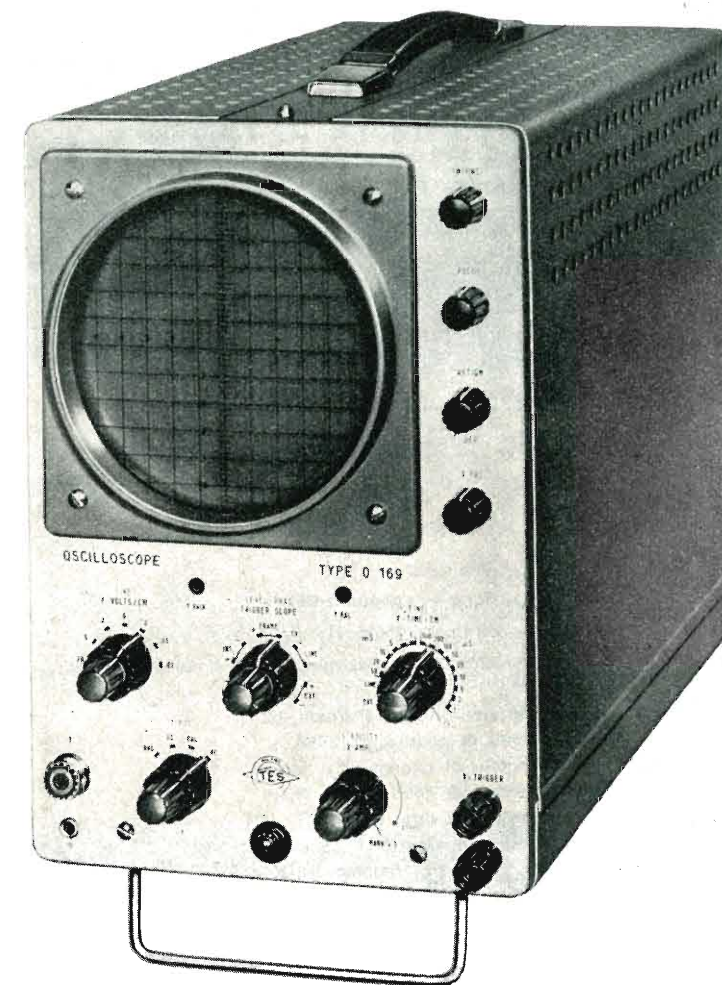
EDITRICE IL BOSTRO - MILANO

Via Monte Generoso 6/a - Tel. 32.15.42



TECNICA ELETTRONICA SYSTEM

20121 MILANO - via Moscova 40/7 - Telefoni 667.326 - 650.884
00182 ROMA - via Saluzzo 49 - Telefono 727.663



Oscilloscopio trigger a larga banda mod. 0 169

UNA SCELTA PRECISA!

per la TVC
per l'industria
per il servizio
per l'insegnamento didattico

RIFLETTETE

banda passante fino a 18 MHz (6 dB)
sensibilità equiv. a 0,7 mV eff./mm
asse tempi in 15 posizioni tarate
superficie tubo non limitata
prezzo molto competitivo
garanzia totale 12 mesi

AMPLIFICATORE VERTICALE

Banda passante: dalla DC a 15 MHz entro 3 dB (18 MHz 6 dB)
Sensibilità: da 20 mVpp/cm a 20 Vpp/cm in 7 portate
Tempo di salita: inferiore a 30 ns

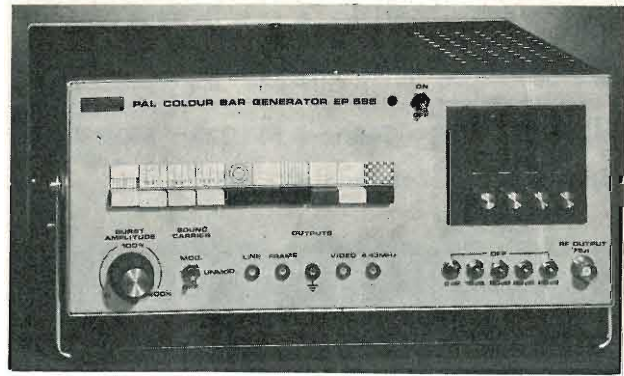
AMPLIFICATORE ORIZZONTALE

Banda passante: dalla DC a 800 kHz
Sensibilità: da 100 mVpp/cm a 10 Vpp/cm
Espansione: equivalente a 10 diametri indistorti ed esplorabili

ASSE TEMPI

Tempi di scansione: da 0,2 µs/cm a 150 ms/cm in 15 pos. e regolazione fine
Funzionamento: triggerato o ricorrente, grande sensibilità e stabilità

Tubo impiegato: 5" schermo piatto, alta luminosità, tipo D13-480 GH
Semiconduttori impiegati: n. 55 complessivamente, tutti al silicio
Tensione EAT: 1500 V, stabilizzata elettronicamente



GENERATORE DI FIGURE GEOMETRICHE A COLORI PAL - EP 685

CARATTERISTICHE

Portanti video: Banda I: 48-82 MHz

Banda III: 165-230 MHz

Banda IV/V: 470-700 MHz

Una tastiera programmatrice a 4 tasti permette di prestabilire 4 frequenze arbitrariamente:

Distanza fra la frequenza portante video e suono: 5,5 Hz.

Modulazione video: modulazione AM negativa portante residua 15% con 100% di bianco.

Modulazione suono: modulazione FM con deviazione di ± 50 KHz ad onda sinusoidale a 1 KHz.

Codificazione: sistema PAL B

Frequenza della sottoportante: 4,433619 \pm 20 Hz.

Larghezza del Burst: 10 cicli di sottoportante.

Ampiezza del Burst: Regolabile da 0 ad un massimo del 200%.

Fase del Burst: alternata sequenzialmente riga per riga a $180^\circ \pm 45^\circ$.

Posizione del Burst: 5,6 μ S dopo il fronte di salita dell'impulso di sincronismo di linea.

Larghezza di banda del segnale di cromaticità: 1,1 MHz.

Precorrezione del ritardo della luminanza: -175 μ S.

Matrice del colore: Y = 0,30 R + 0,59 G + 0,11 B.

Figure geometriche

Scacchiera: 6 x 8 quadrati, bianchi e neri.

Bianco: 100% di bianco.

Rosso: Segnale rosso al massimo della saturazione.

Scala dei grigi: 8 tonalità di grigio decrescenti dal bianco al nero.

Punti: 15 x 11 punti bianchi su fondo nero.

Reticolo con cerchio: 11 righe orizzontali e 15 verticali con sovrapposto due cerchi concentrici.

TEST 1: Segnale di prova composto da 4 barre verticali codificate PAL B.

1ª barra 146° (E-Y) = 0

2ª barra 180° (R-Y) = 0

3ª barra 90° (B-Y) = 0

4ª barra grigio con 40%.

Permette di controllare la matrice di decodificazione del televisore.

TEST 2: Segnale composto da 4 barre verticali come per la posizione TEST 1 ma con la metà quadro superiore codificata

PAL B con metà saturazione, mentre nella metà inferiore viene trasmessa la cromaticità solo per le righe positive con burst a 135° .

TEST 3: Segnale come per Test 1 ma codificato NTCS solo per i segnali del burst codificati PAL B.

Barre: Metà quadro bianco, metà codificato con otto barre bianco-giallo-ciano-verde-magenta-rosso-blu e nero, al 75% del contrasto.

Barre	Luminanza	Fase cromaticità	Cromaticità
Bianco	0,75	—	—
Giallo	0,67	167°	$\pm 0,33$
Ciano	0,53	283°	$\pm 0,47$
Verde	0,44	241°	$\pm 0,44$
Magenta	0,31	61°	$\pm 0,44$
Rosso	0,23	103°	$\pm 0,47$
Blu	0,08	347°	$\pm 0,33$
Nero	0	—	—

Sincronizzazione e spegnimenti

Frequenza di linea: 15625 Hz \pm 0,1%

Impulso di sincronismo di quadro: 2,5 linee di larghezza, non interlacciato.

Impulso di sincronismo di linea: 4,8 μ S.

Spegnimento di quadro: 24 linee.

Periodo totale di quadro: 312 linee.

Periodo attivo di quadro: 288 linee.

Periodo totale di riga: 64 μ S.

Periodo attivo di riga: 51,2 μ S.

Rapporto Video sincronismo: 70/30.

Uscita

RF: tensione 10 mV su 75 Ohm regolabile a scatti di 6 dB fino ad un massimo 76 dB.

Video: tensione 1 V pp su 75 Ohm polarità bianco positivo - sincronismo negativo.

Sincronismo di linea: tensione 3 V pp.

Sincronismo di quadro: tensione 3 V pp.

Sottoportante di cromaticità: tensione 1 V pp.

Alimentazione: 220 V \pm 10% 50/60 Hz.

Dimensioni: altezza 122 - Larghezza 290 - Profondità 210 mm.

L'antenna

MENSILE
DI
TECNICA
ELETTRONICA

N. 3 - marzo 1973 - anno XLV

SOMMARIO

Mostre ANIE: 26 maggio-3 giugno	77	
I cristalli liquidi e l'elettronica	78	A. Longhi
Circuiti di deflessione per il cinescopio a colori A 67-150x con giogo toroidale	85	P. Giovane
Georg von Békésy e il problema centrale dell'audizione	98	L. De Luca
Equalizzazione dei sistemi di rinforzo del suono	105	A. Contoni
Novità Hi-Fi stereo L 78	111	
NOTIZIARIO		
Analizzatore per televisori a colori	112	
Generatori di funzione a 600 Ohm bilanciati	115	
Costituzione dell'Associazione degli Elettronici Laziali	115	
Protezione per i pannelli dei circuiti stampati sulle imbarcazioni	116	

PROPRIETA'

DIRETTORE RESPONSABILE

DIRETTORE TECNICO

CONSULENTE TECNICO

COMITATO DI REDAZIONE

Editrice il Rostro S.A.S.

Alfonso Giovane

Antonio Nicolich

Alessandro Banfi

Edoardo Amaldi - Gerolamo Bertinato - Mario Cominetti - Fausto de Gaetano - Giorgio Del Santo - Gianfranco Falcini - Alfredo Ferraro - Emilio Grosso - Fabio Ghersel - Gustavo Kuhn - G. Monti Guarneri - Antonio Nicolich - Sandro Novellone - Donato Pellegrino - Paolo Quercia - Arturo Recla - Giovanni Rochat - Almerigo Saitz - Gianfranco Sinigaglia - Franco Visintin



Associata all'USPI (Unione Stampa Periodica Italiana)

Via monte Generoso, 6/a - 20155 - MILANO
Tel. 321542 - 322793 - C.C.P. 3/24227

DIREZIONE - REDAZIONE -
AMMINISTRAZIONE -
UFFICI PUBBLICITA'



Prezzo di un fascicolo L. 500, abbonamento annuo per l'Italia L. 5300, estero L. 10000. Per ogni cambiamento di indirizzo inviare L. 100 anche in francobolli. Tutti i diritti di proprietà artistica e letteraria sono riservati per tutti i Paesi. La riproduzione di articoli e disegni pubblicati è permessa solo citando la fonte. La responsabilità tecnico-scientifica di tutti i lavori firmati spetta ai rispettivi autori, le opinioni e le teorie dei quali non impegnano la direzione. La parte riservata alla pubblicità non supera il 70%.

U N A O H M

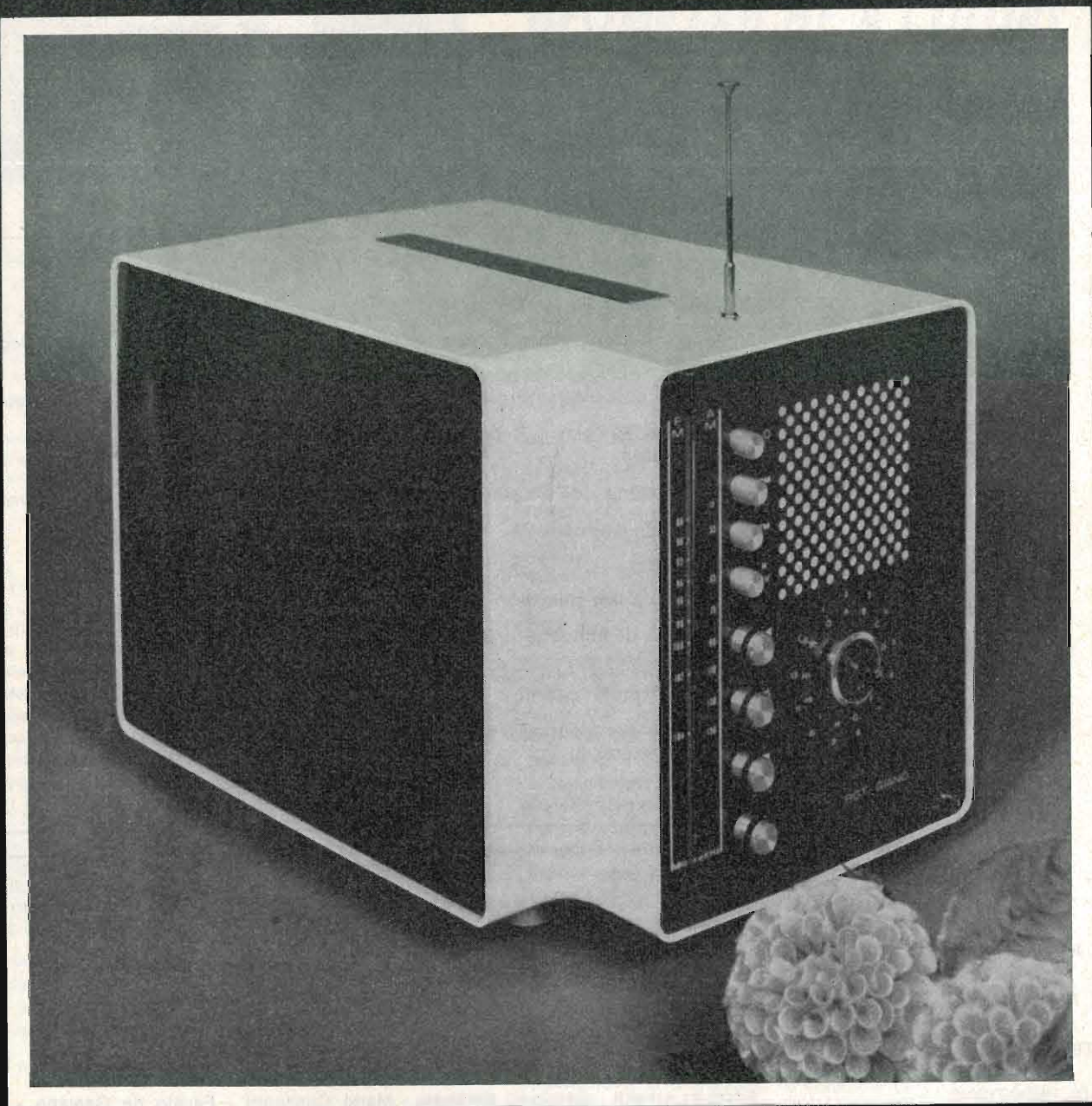


della START S.p.A.

STRUMENTI DI MISURA E DI CONTROLLO ELETTRONICI □ ELETTRONICA PROFESSIONALE

□ Stabilimento e Amministrazione: 20068 Peschiera Borromeo - Plasticopoli - (Milano) - □ Telefono: 9150424/425/426 □

a braccetto radio e televisione



'GIANO' EUROPHON due funzioni in un solo apparecchio

Un eccezionale "portatile" per un Video perfetto e un Ricevitore di prestigio. Nelle contenute misure di un funzionale "design" (cm. 35 x 29 x 27), abbiamo uno schermo televisivo a 12 pollici ed un sintonizzatore-radio ad onde medie e a modulazione di frequenza. Una unica antenna orientabile per la ricezione TV in VHF e UHF; e per la Radio in FM. L'alimentazione dell'apparecchio è a rete con 220 Volt o a batteria 12 Volt. Il "GIANO" pesa solo kg. 8,400.

L'Antenna 3

EDITORIALE

Mostre ANIE: 26 maggio - 3 giugno 1973

Amici lettori,

L'ANIE (Associazione Nazionale Industrie Elettrotecniche ed Elettroniche) ha deciso uno spostamento di date per le sue tradizionali manifestazioni che, come è noto, si svolgevano tutte a settembre.

La 2ª Mostra Europea Radio e Televisione-Elettroacustica e il 9º Salone Internazionale Componenti, Strumenti di Misura Elettronici ed Accessori si svolgeranno pertanto nel padiglione Meccanica n. 7 della Fiera Campionaria di Milano dal 26 maggio al 3 giugno 1973. Le due Mostre del nostro settore si ripropongono ai visitatori (l'anno scorso come è noto non si svolsero) proprio nel pieno di una situazione di crisi che data ormai da diversi anni; il governo infatti insiste nell'ignorare con i fatti ciò che, a parole, si proclama «indilazionabile», «improrogabile» e «urgente»: la scelta del famoso sistema di TVC. Le due Mostre avranno, quest'anno, una impostazione rinnovata che interesserà oltre al pubblico degli operatori del settore, anche il grande pubblico: sarà ancor più estesa la gamma dei prodotti esposti, in particolare per gli apparecchi di riproduzione sonora. L'impegno dell'Associazione Nazionale Industrie Elettrotecniche ed Elettroniche, è appunto quello di offrire ai visitatori, specializzati e no, il meglio della produzione italiana ed estera, in particolare le più recenti realizzazioni di TVC: questo impegno è quindi un coraggioso atto di fiducia nella validità del patrimonio tecnico e umano dell'industria elettronica italiana.

A tale proposito, la rivista L'Antenna vi invita, amici lettori, a rinnovare anche quest'anno l'appuntamento tradizionale con le manifestazioni dell'ANIE; ci troveremo dal 26 maggio al 3 giugno prossimi a Milano, per aggiornare il nostro bagaglio di preparazione professionale — tutti: rivenditori, riparatori e professionisti — a confronto con i prodotti più avanzati della tecnologia elettronica.

L'Antenna

Ci scusiamo con i lettori per il notevole ritardo dovuto alle agitazioni sindacali per il rinnovo del contratto nazionale dei poligrafici

I cristalli liquidi e l'elettronica

di P. Lafonta - a cura di A. Longhi

Nuove famiglie di dispositivi elettroottici sono recentemente apparse nell'industria. La loro struttura funzionale, in genere, è quella di condensatori piani aventi almeno un'armatura trasparente; il dielettrico è costituito da uno strato sottile di cristalli liquidi di diversi tipi. Queste sostanze presentano numerose variazioni di proprietà ottiche, specialmente sotto l'azione di una tensione, il che apre ad essi naturalmente il campo della visualizzazione. Questi dispositivi consentono, con una piccolissima potenza di attivazione, di ottenere cambiamenti di colore, o variazioni di trasparenza, memorizzate o no. Le specifiche elettriche intrinseche di questi nuovi componenti conducono ad ascriverli logicamente fra i circuiti elettronici MOS.

Dopo un breve riassunto delle considerazioni generali necessarie alla comprensione, si espongono in modo pratico le particolarità, le modalità d'impiego e i circuiti associati dei sistemi a cristalli liquidi.

Introduzione

Il presente esposto ha uno scopo programmatico ed è soprattutto destinato a indicare varie applicazioni industriali dei cristalli liquidi ed in particolare di quelli della classe «nemática», specialmente nell'ambito della visualizzazione e della rappresentazione. In modo non esauriente, si possono citare numerose simili applicazioni: indicazione alfa numerica, testimonianze, televisione ed elaborazione d'immagini su schermo piatto, variazioni di colore di una luce, circuiti optoelettronici, controlli diversi di flusso luminoso e, per non dimenticare il settore del pubblico di massa, l'industria orologiera, i cruscotti di bordo delle automobili, i dispositivi fotografici, la decorazione, la pubblicità, l'architettura ecc. Circa i dati fisico chimici precisi di queste importanti sostanze organiche (i cristalli liquidi) il lettore può riferirsi alla letteratura ora abbondante intorno a questo argomento. Una rassegna bibliografica, a questo scopo, è fornita alla fine del presente articolo.

In modo assai riassuntivo, possiamo dire che il fenomeno attualmente più sfruttato nei dispositivi industriali è la diffusione dinamica secondo il termine inglese «dynamic scattering mode» o

D.S.M. Noi useremo questa sigla, ormai consacrata nella letteratura tecnica, come pure useremo la sigla C.L.N. = Cristallo liquido Nematico.

Il fenomeno consiste nella facoltà per uno strato di C.L.N. di poter essere sia trasparente, sia fortemente diffusore della luce, e ciò più specialmente sotto l'azione dell'applicazione di una tensione elettrica, nei casi dei quali ci interesseremo in particolare. Ci sono anche C.L.N., che permettono di ottenere fenomeni diversi, per es. variazioni di colore nella luce riflessa o trasmessa, con o senza polarizzatori, in presenza o no di prodotti addizionali, come coloranti speciali o altre sostanze. Prima di raggiungere lo stadio d'industrializzazione, i fabbricanti dovettero superare una quantità di difficoltà, come l'ottenimento di prodotti usabili in un intervallo di temperatura sufficientemente ampio (si è ottenuto un intervallo da 0 a 100 °C) con una buona durata di vita (da 3.000 a 10.000 ore), di tecniche corrette di incapsulamento senza contaminazione, di trattamenti di superficie particolari degli elettrodi, della loro composizione, dell'inserzione omogenea delle sostanze attive nella struttura ecc.

Sistemi utilizzando la diffusione dinamica della luce

In pratica, i dispositivi usati possono essere ricondotti ad un sistema di condensatore piano, otticamente trasparente, il cui dielettrico è costituito da uno strato sottile (da 5 a 100 micron) di un C.L.N. (fig. 1). Lo stato diffondente, ottenuto con l'applicazione di una tensione elettrica (da 5 a 50 V) è globalmente legato ad un movimento ionico, che perturba l'assetto molecolare della sostanza attiva nella struttura (fig. 2).

Si possono ottenere ampiezze del fenomeno con dinamiche di cento. A titolo indicativo, precisiamo che una lamina sottile di C.L.N. è suscettibile di diffondere la luce cento milioni di volte di più di una lamina equivalente di alcool etilico, per esempio. Per una «cellula» di una ventina di micron di spessore di C.L.N., una tensione applicata dell'ordine di 6 V, prossima alla soglia del fenomeno, può dare un contrasto di 7 a 1. Un aumento della tensione applicata accresce proporzionalmente l'entità della diffusione

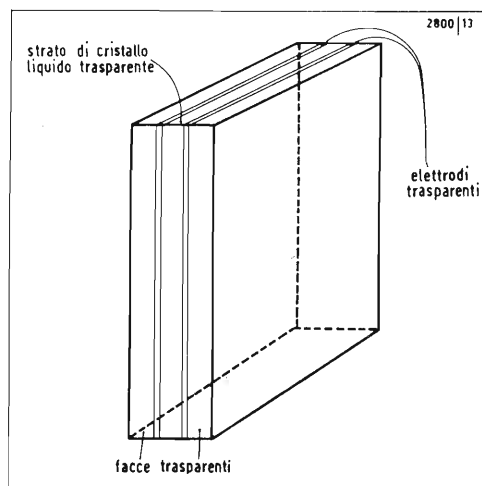


Fig. 1 - Cellula di cristallo liquido. Può essere ricondotta ad un sistema di condensatore piano, otticamente trasparente, il cui dielettrico è costituito da uno strato sottile di cristalli liquidi.

Fig. 2 - Stato diffondente di una struttura di cristallo liquido nematico. È globalmente legato ad un moto ionico, che perturba l'assetto molecolare della sostanza attiva nella struttura.

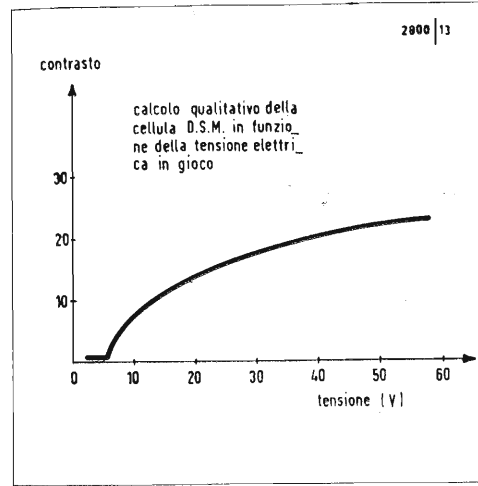
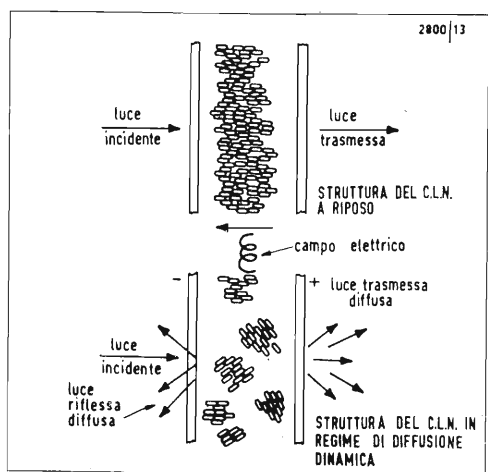
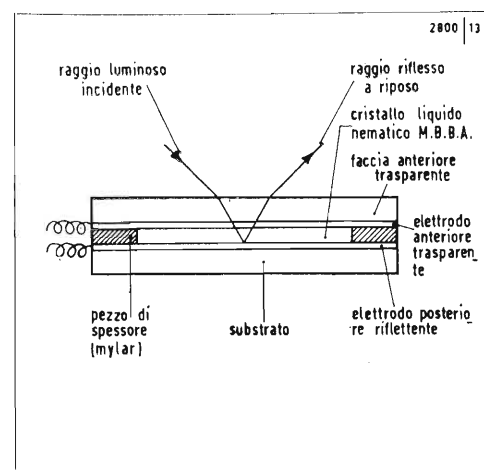


Fig. 3 - Curva indicante l'aumento dell'ampiezza della diffusione luminosa dovuta all'aumento della tensione applicata.

Fig. 4 - Sistema a riflessioni, principale famiglia dei dispositivi, che sfruttano la diffusione dinamica.



luminosa, poi interviene una saturazione, verso la cinquantina di volt (fig. 3). Da un punto di vista pratico, sono state ottenute due famiglie principali di dispositivi elettroottici sfruttanti il D.S.M.: i sistemi a trasmissione illuminati posteriormente e corrispondenti funzionalmente alla fig. 1, e i sistemi a riflessione illuminati lateralmente o davanti, schematizzati in fig. 4.

Dal punto di vista funzionale, questa seconda famiglia è assai vantaggiosa nel caso di uso in ambiente illuminato poiché in una certa misura la sua efficacia è proporzionale al livello dell'illuminazione. Tuttavia, ciò vale anche per i sistemi a trasmissione, questi dispositivi non sono universali ed il loro impiego deve essere accuratamente studiato in funzione delle loro proprietà particolari. Si trovano (fig. 5) curve qualitative, che danno il rapporto di brillanza in funzione dell'illuminazione. Si nota, di passaggio, che le varie nozioni necessarie sono spesso mal conosciute o mal comprese, poiché scaturiscono da campi speciali: l'ottica e la fotometria. Consideriamo un dispositivo di indicazione assegnato, che utilizzi il D.S.M. in riflessione; il contrasto può variare di segno secondo le posizioni rispettive dell'osservatore, della sorgente luminosa e dell'elemento di rappresentazione. In un certo caso (fig. 6a) l'occhio non percepisce luce a riposo, e percepisce la luce diffusa nella fase attiva. Il punto più attraente riguardo all'impiego dei C.L.N. nei sistemi a riflessione è la loro estrema «frugalità» circa la potenza elettrica consumata: da 10 a 100 $\mu\text{W}/\text{cm}^2$ in media, secondo gli esemplari esaminati provenienti dai diversi costruttori. Nella misura quindi, dove si usa l'illuminazione ambientale, si deve considerare solo questa potenza, per ciò che riguarda l'indicazione rappresentata ed il confronto con altri sistemi comuni (tubi a gas, elettroluminescenza Destriaw, o diodi a giunzione emettitrice di luce, incandescenza ecc.) parla da sé solo.

Nel caso di sistemi autonomi portatili, per esempio strumenti di misura, piccoli calcolatori, materiali trasportabili, il vantaggio è schiacciante, e ancora di più se la «circuiteria» associata è della tecnologia a MOS complementare, che presenta da parte sua consumi elettrici analoghi.

Da questo punto di vista, l'accordo ap-

pare totale fra i circuiti a MOS e i sistemi D.S.M., che sfruttano i C.L.N. Queste tensioni sono, nei due casi, dell'ordine di decine di volt, e le correnti sono analoghe. Tuttavia, bisogna in anticipo precisare che se si vuole una grande durata di vita dei dispositivi nematici a diffusione dinamica, conviene usarli sotto tensioni alternate di valore medio nullo. Infatti, se un'alimentazione continua permette pure di ottenere il funzionamento, essa comporta però una degradazione progressiva del prodotto per elettrolisi. Non si tratta più di sopprimere il passaggio di corrente, che (l'abbiamo visto) è alla base del funzionamento, poiché sono spostamenti d'ioni, che creano per turbolenza il fenomeno. Si usa perciò una tensione alternativa, i cui effetti elettrolitici integrati nel tempo sono trovati essere nulli. In pratica, si usano frequenze da 20 a 100 Hz generabili facilmente, non troppo piccole, al fine di evitare fluttuazioni indesiderabili, nè troppo alte, altrimenti gli ioni non potrebbero più spostarsi sufficientemente per produrre il fenomeno. Si noti, anche che i dispositivi si comportano come una capacità e che l'aumentare la frequenza fa crescere in proporzione la corrente di spostamento capacitiva, inutile nello svolgimento del fenomeno.

La necessità di un'alimentazione in alternata può sembrare una complicazione; ci sono fortunatamente palliativi, che esamineremo più avanti.

In pratica, usando dispositivi esistenti in commercio e attualmente disponibili, e alimentandoli con circuiti integrati normali di varie fabbriche, l'autore dell'articolo ha potuto realizzare diversi schemi e apparecchi funzionanti in modo soddisfacente.

Passiamo dapprima brevemente in rassegna i dispositivi alfanumerici attualmente a disposizione. Si possono citare i componenti: Optel, RCA, Electro VAC, Seico, e senza dubbio assai presto, Thomson CSF. Questo elenco non è limitativo. In modo generale, la presentazione è quella di una scatola piatta, sia innestabile a spine, sia a contatti laterali, comportano da una a quattro cifre, con virgole o con segni particolari (indicazioni orarie...). Le cifre sono del tipo ora ben noto a 7 segmenti e presentati sia su fondo a specchio, sia in un sand-

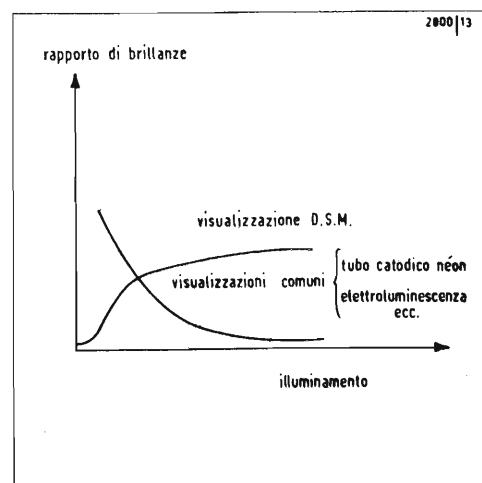
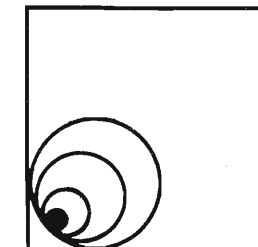


Fig. 5 - Curve qualitative, che danno il rapporto della brillantezza in funzione dell'illuminazione, per la famiglia dei sistemi a riflessione, utilizzando la diffusione dinamica.

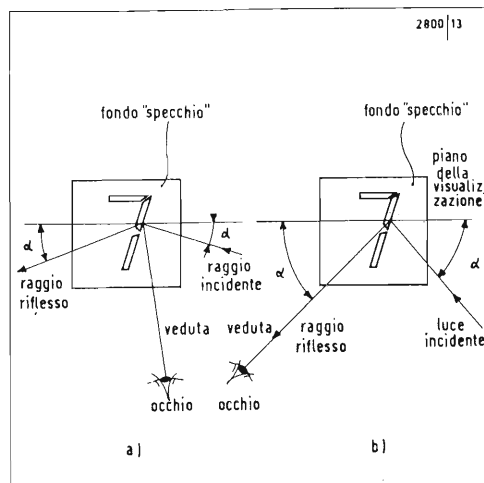


Fig. 6 - Diversi casi dove il contrasto di un dispositivo di visualizzazione dato, sfruttando la diffusione dinamica, cambia di segno. a) l'occhio non percepisce la luce, quando ci si trova in presenza di luce diffusa in fase attiva; b) l'occhio riceve, a riposo, la luce riflessa, in quantità massima in questo istante e diminuisce la quantità diffusa nella fase attiva.

wich trasparente a riposo per gli usi in « trasmissione » (fig. 7). Possiamo ora interessarci dei problemi particolari d'uso degli indicatori a D.S.M. Bisogna anzitutto, tener presente il fatto che le bassissime potenze richieste per l'attivazione dei segmenti, richiedono un'attenzione particolare alle correnti di fuga nel circuito, sia relativamente agli elementi commutatori, allo stato di bloccaggio, sia inerenti alla filatura. L'autore ricorda di aver avuto qualche noia all'inizio delle prove, in causa dell'umidità lasciata dal passaggio delle dita sui contatti dell'indicatore. Ciò detto, resta la questione della necessità di commutare una tensione alternativa. In pratica, la maggior parte dei circuiti attivi sarebbe inadatta, se si eccettuano i multiplexatori analogici, specialmente a motivo della presenza di diodi di agganciamento (clamping) nei c.i. assai frequente attualmente. Ma, lo vedremo più avanti, un'astuzia permette di usare correttamente i diodi integrati in questione.

La fig. 8 riassume le varie possibilità di alimentazione di indicatori D.S.M. dei quali riparleremo pure più avanti.

Proprietà generali delle cellule a cristalli liquidi nematici basati sul D.S.M.

Le proprietà generali essenziali delle cellule a cristalli liquidi nematici utilizzando il D.S.M., sono:

- struttura capacitiva;
- trasparenza a riposo; diffusione della luce per attivazione con una tensione continua o alternata (5 ÷ 100 Hz) da 6 a - 60 V;
- tempi di risposta all'attivazione e tempi di ritorno inversamente proporzionali alla temperatura e allo spessore dello strato attivo, posti approssimativamente nell'intervallo da 5 a 500 ms;
- contrasto persistente con l'illuminazione;
- angolo di osservazione, il migliore, in generale maggiore di 90°;
- contrasto crescente con la tensione di eccitazione fino a 60 V circa;
- durata di vita con eccitazione alternativa: molte migliaia di ore, superiore a quella ottenibile con tensioni continue;

- degradazione delle prestazioni progressiva e permettente in generale l'uso anche dopo la comparsa di difetti: formazione di bolle, trasformazione del cristallo liquido, contaminazioni di origini diverse per gas occlusi, per gli elettrodi, per difetti di tenuta stagna ecc., difetti però attualmente attenuati in modo soddisfacente mediante le tecnologie più recenti;

- possibilità di ottenere un effetto di memoria (fino a vari mesi) aggiungendo alla sostanza attiva circa il 10% di cristallo liquido colesterico;
- facilità di ottenere tinte diverse con la semplice scelta eventuale delle sorgenti luminose ausiliarie.

Se ci si riferisce alle indicazioni della fig. 9, si vede che è possibile ottenere risultati soddisfacenti riguardo al tempo di attivazione delle cellule D.S.M. Si cercherà di funzionare con cellule di piccolo spessore di cristallo liquido nematico, con tensioni di qualche decina di Volt, perfettamente compatibili con i circuiti MOS abituali. Nel caso di temperature non troppo basse, i tempi di risposta sono abbastanza brevi per ciò che riguarda l'osservazione a occhio.

La situazione è meno favorevole riguardo al tempo di ritorno allo stato trasparente, che è molto nettamente percepibile e, coeteris paribus, tuttavia è da 3 a 7 volte superiore al tempo di attivazione. Questo tipo di isteresi è dovuto molto spesso a fenomeni di polarizzazione agli elettrodi e presenta d'altronde un notevole interesse se si usa un'alimentazione intermittente; la « memoria » così ottenuta agisce favorevolmente sul tempo di attivazione corrispondente ad un regime intermittente (multiplexaggio). Nel caso ordinario, si può desiderare di cancellare più rapidamente l'informazione; ciò è possibile con l'applicazione momentanea di una tensione di frequenza più alta (da 1 a 5 kHz) all'istante voluto. Si ha allora un'orientazione generale più rapida delle molecole del cristallo liquido. Quest'ultima possibilità presenta un interesse più speciale quando si usa una miscela di cristalli liquidi avente un effetto (voluto, questa volta) di « memoria » di cui abbiamo sopra ricordata la possibilità. L'uso di una miscela con rapporto di circa 1 a 9 in peso di cristallo liquido colesterico e di cristallo liquido

nematico permette di conservare l'effetto di diffusione dinamica *dopo* aver soppresso l'eccitazione. Questa memoria può prolungarsi per diversi mesi e la diffusione presenta allora una decrescenza abbastanza lenta nel tempo. Si sconta questa nuova proprietà con un aumento del tempo di attivazione, che tuttavia non è dannoso in una quantità di applicazioni, come per esempio nei pannelli di rappresentazione d'informazioni (Borsa, campi di corse ecc.). Si vuole certamente, poter cancellare rapidamente a volontà l'informazione ed è in tal caso che la tecnica dell'applicazione della tensione di alta frequenza torna utile. Daltronde, siccome non si ha più bisogno di alimentare senza interruzione le cellule a motivo della memorizzazione, si può ritornare alla semplicità di alimentazione in continua, che ora sarà solo applicata durante una piccolissima frazione della vita attiva del dispositivo. È così abbastanza semplice concepire dispositivi pratici a semiconduttori fornenti, da una parte, l'impulso continuo d'iscrizione, e dall'altra parte, il treno d'onde alternativo di cancellazione.

Uso pratico di elementi commutatori ad una sola polarità di funzionamento

Si è visto che l'alimentazione in alternata di cellule D.S.M. è preferibile, specialmente dal punto di vista della durata di vita. Una difficoltà appare riguardo ai circuiti di alimentazione normali. Salvo le uscite dei multiplexatori e dei transistori a effetto di campo, essi non consentono la circolazione bidirezionale della corrente. Un rimedio è possibile, a condizione che allo stato aperto, l'elemento commutatore abbia perdite bassissime, il che in pratica è vero se ci si limita alla gamma di temperature di uso corrente delle cellule D.S.M. (da 5 a 50 °C circa).

Prendiamo l'esempio di un transistor interruttore a giunzione pnp. Alimentiamolo in alternata con 20 V, 50 Hz come schematizzato in fig. 10. Allo stato permanente bloccato del transistor, il condensatore C posto in serie, si è caricato attraverso il diodo D e non passa alcuna corrente. La cellula D.S.M. resta tra-

sparente. Se ora si rende conduttore il transistor, si vede che quest'ultimo trasmette le alternanze negative della tensione di alimentazione, e il diodo D trasmette le alternanze positive. La cellula D.S.M. è quindi percorsa da una corrente alternata e quindi comincia a divenire diffusa. Il comando è realizzato.

Tuttavia bisogna menzionare una quantità di considerazioni, e noi ne approfitteremo per esaminare più da vicino le caratteristiche di una cellula D.S.M. ad impulsi. Sappiamo, infatti, che vi sono un tempo di ritardo e un tempo di ritorno non trascurabili, correntemente valutabili in decine di millisecondi. Se la capacità C della fig. 10 è troppo piccola, la cellula D.S.M. non viene percorsa da corrente se non per un tempo brevissimo ad ogni alternanza. Se la tensione di alimentazione è quadrata, il che rappresenta il caso più semplice da realizzare, la cellula riceve impulsi a fianchi ripidi e troppo brevi perchè essa reagisca (differenziazione per capacità). Bisogna perciò aumentare la costante di tempo del sistema, sia inserendo una forte resistenza in serie, sia aumentando C, già presente in circuito. In pratica, l'ordine di grandezza della capacità di un segmento di visualizzazione numerico a D.S.M. si misura in decine di picofarad e si possono adottare per C valori dell'ordine da 0,01 a 1 µF. Si può effettivamente considerare che tutta la tensione di alimentazione è localizzata ai capi della cellula elementare D.S.M. di visualizzazione.

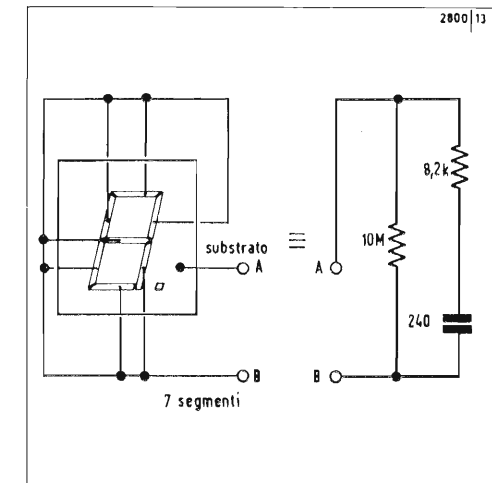


Fig. 7 - Visualizzazione a 7 segmenti; è presente in un « sandwich » trasparente a riposo per gli usi in riflessione (Visualizzatore « Optel »).

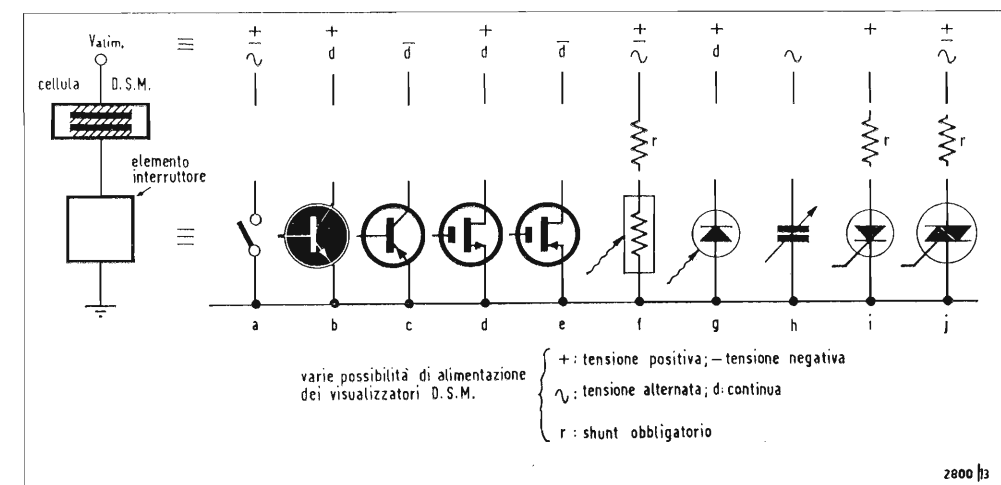
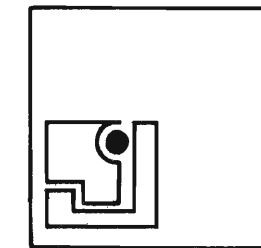


Fig. 8 - Varie possibilità di alimentazione di visualizzazioni in diffusione dinamica.



Commutatori d'entrata per cellule D.S.M.

Come indica la fig. 8, tutti i sistemi classici sono utilizzabili in pratica, ma l'interesse resta piccolo in un grande numero di casi, soprattutto quando bisogna derivare sulla cellula D.S.M. una resistenza in seguito alle fughe dell'elemento commutatore allo stato aperto.

Un caso estremo e scarsamente interessante a priori è quello dei tiristori, diac e triac, dove la resistenza menzionata deve essere assai bassa per assicurare la corrente di tenuta, se si vuole uno stato bistabile con un cristallo liquido nematico puro nella cellula. Tuttavia, bisogna considerare il caso in cui la cellula serve semplicemente da testimone ed è allora ai capi di un carico utile in se stessa. L'uso con una fotoresistenza deve essere considerato, perchè permette la realizzazione di funzioni logiche optoelettroniche complesse, o di trasmissioni a isolamento elettrico « infinito »; si deve anche notare l'eventualità di uno shunt sulla cellula D.S.M. in seguito a resistenze relativamente « basse » ($10^5 \div 10^7 \Omega$), che possono presentare gli elementi di comando, anche nell'oscurità.

Si possono fare le stesse osservazioni nel caso di fotodiodi che, d'altronde, e al contrario del caso precedente, non permettono, salvo artifici, un'alimentazione in alternata.

Una possibilità particolarissima è, per un'alimentazione in alternata, il comando per variazione di capacità, per es. per le funzioni « tocchi elettronici » usati, per esempio, negli ascensori. Questo caso sarà discusso in dettaglio più avanti. A titolo indicativo, con 220 V (50 Hz) di rete, si può ottenere l'attivazione di una cellula di 0,5 cm² attraverso una capacità dell'ordine di 100 pF.

Il caso generale in elettronica è, certamente, quello di un elemento di comando « omogeneo » dal punto di vista dell'energia in giro, impedenza e flessibilità d'impiego (funzioni L.S.I....). A questo riguardo, ricordiamo le fabbricazioni C.E.A. di Grenoble, dove cellule D.S.M. sono fabbricate con l'applicazione di strati attivi di cristalli liquidi direttamente sui circuiti MOS (registri a scorrimento), permettendo così di

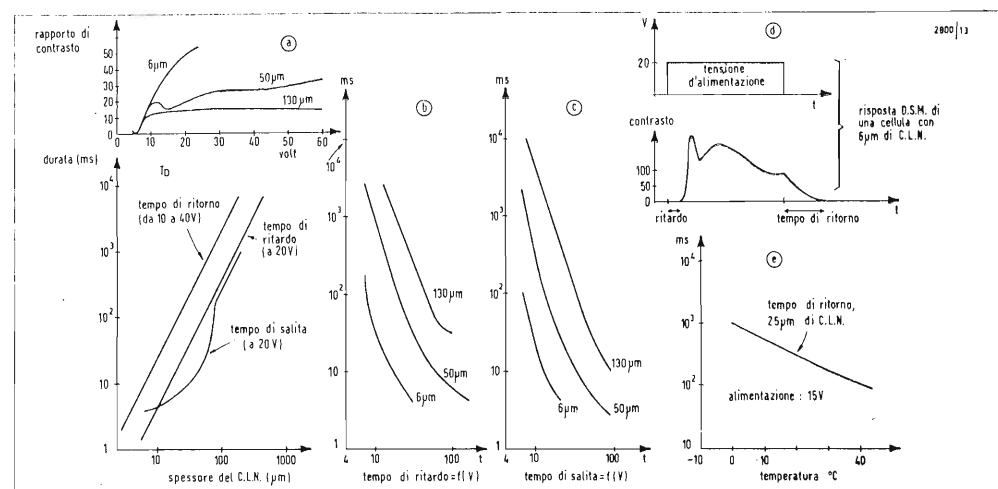
ottenere zone elementari di visualizzazione di 300 micron. Si immaginano facilmente le costruzioni industriali di microindicazioni, sistemi alfanumerici a matrice ecc.

Interfaccia d'ingresso integrato per indicatori a 7 segmenti a D.S.M.

C'è un'altra possibilità di alimentazione alle cellule D.S.M. Abbiamo visto precedentemente che ha importanza, in generale, che il valore medio della tensione applicata sia nulla. D'altronde, si ha pure interesse che allo stato « aperto », le fughe dell'elemento commutatore siano trascurabili, il che molto spesso può non essere il caso, se si considerano le specificazioni massime di circuiti industriali, per esempio. In questo caso, c'è un palliativo semplice. Consideriamo una cellula D.S.M. alimentata « in galleggiamento » e agli elettrodi della quale si applica un segnale quadrato di ampiezza conveniente, sia con la stessa fase per i due elettrodi, sia in opposizione di fase. Nel primo caso, la tensione applicata alla cellula è nulla, e non ci sono difficoltà di fughe dannose a riposo; nel secondo caso, la cellula è alimentata da un segnale quadrato differenziale di ampiezza doppia di quella del segnale impiegato. Si capisce immediatamente che la funzione così definita può essere realizzata semplicemente con un circuito logico « OR esclusivo » (fig. 11).

In pratica, si parte in modo classico da un decodificatore a 7 segmenti (con il « punto decimale » in più, eventualmente) e si alimenta il visualizzatore D.S.M. con l'intermediario di circuiti « OR esclusivi », che si possono trovare a 4 o a 6 per contenitore. Ben inteso, si tratta qui di circuiti d'interfaccia, che possono lavorare con una ventina di volt, a causa della tensione necessaria per la D.S.M.; si può tuttavia, al prezzo di una perdita di rapidità e di contrasto, scendere fin verso 5 V di alimentazione, il che fornisce, l'abbiamo visto prima, un segnale d'entrata di una decina di volt punta-punta ai capi della cellula. Si vede dunque che una cellula ad alto livello logica MOS non è la sola a convenire perfettamente, ma anche, specialmente per il fatto dell'eliminazione del problema delle fughe allo stato aperto (tensione differenziale nulla) e dell'effetto dell'accrescimento della tensione di alimentazione (tensione differenziale raddoppiata), si possono escogitare logiche più correnti, vedere anche la TTL, in quest'ultimo caso, ricordiamolo ancora, al prezzo di una degradazione nettissima delle prestazioni. Sembra chiaro, da quanto precede, che il prossimo futuro dei circuiti di alimentazione dei dispositivi a D.S.M., sta so-

Fig. 9 - Curve indicanti il risultato soddisfacente dei tempi di attivazione di cellula a diffusione dinamica.



prattutto nell'ultima possibilità citata, che sfrutta cioè una tecnologia esistente, elimina gli effetti delle fughe e la necessità di disporre di una tensione contenuta più alta all'alimentazione. Notiamo, passando, che la variazione della frequenza ausiliaria di alimentazione può essere facilmente modificata e permette quindi sequenze di cancellazione (vedere sopra).

Funzioni particolari permesse dalle cellule a D.S.M.

1) *Commutatori optoelettronici.*

Si è visto che l'alimentazione di una cellula D.S.M. mediante una tensione alternata elevata, attraverso una piccolissima capacità, permette l'attivazione. Una applicazione industriale interessantissima è la costruzione di commutatori isolati detti a « tocco elettronico » (fig. 12). Immaginiamo infatti che un elettrodo della cellula D.S.M. sia connesso alla fase della rete industriale a 50 Hz, e l'altro ad una piastra metallica isolata; l'accostamento della mano, o di una massa conduttrice di notevoli dimensioni provoca la cellula D.S.M. senza che vi sia condizione galvanica, specialmente se si è ricoperta la piastra metallica con uno spessore d'isolante, che può essere considerevole. Qui sta la base della realizzazione di funzioni optoelettroniche interessanti. Basta accoppiare entro contenitori due piccole cellule D.S.M. con una sorgente di luce e una cellula fotosensibile per ottenere un elemento di commutazione ad isolamento infinito e presentante un « guadagno molto grande ».

A proposito, precisiamo una particolarità di certe cellule D.S.M., segnalate recentemente nella stampa tecnica giapponese: una cellula D.S.M. è in certi casi, suscettibile di fornire una tensione sotto l'influenza della luce. D'altronde si è già messo a profitto questo fenomeno nello studio di sistemi reversibili di visualizzazione e di logiche per terminali di ordinatori.

Ritornando al sistema optoelettronico, che stiamo descrivendo, precisiamo che è possibile ricavare funzioni logiche complesse, con aggruppamenti di fotoresistenze e di cellule a mosaico, utilizzando

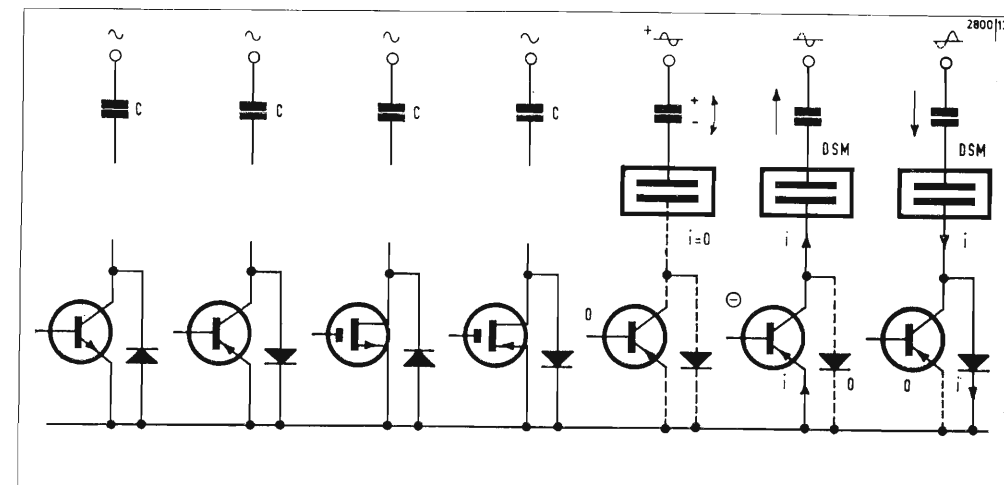


Fig. 10 - Transistore interruttore a giunzione PNP. La cellula D.S.M. è percorsa da una corrente alternata e diviene quindi diffondente.

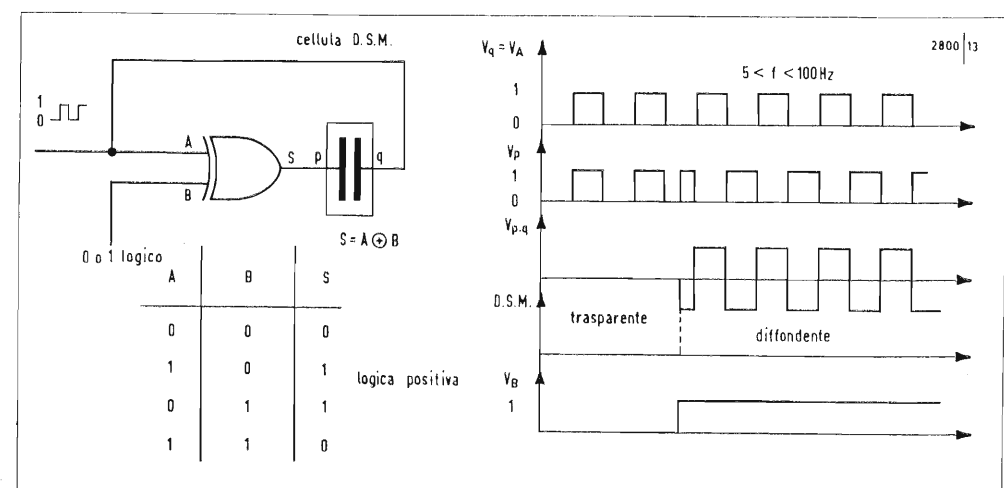


Fig. 11 - Cellula D.S.M. alimentata « in galleggiamento », ai cui elettrodi si applica un segnale quadrato di ampiezza adatta. Questa funzione si ottiene con un circuito logico « OR esclusivo ».

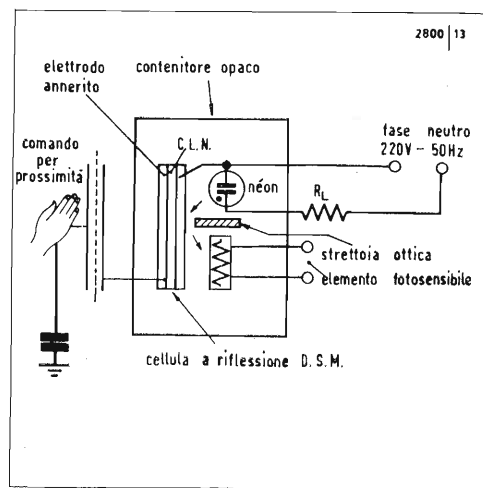


Fig. 12 - Commutatori isolati detti « a tocco elettronico »; applicazione dell'alimentazione di una cellula D.S.M. mediante una forte tensione alternata, attraverso una piccolissima capacità.

ad un tempo cellule a riflessione, a trasmissione e lamine trasparenti guide di luce. Le possibilità di questi sistemi commutatori a D.S.M. sono vastissime, specialmente nel comando di macchine utensili, ascensori ecc., dove si possono aggiungere anche cellule non commutatrici, ma semplicemente indicatrici testimoni, alimentate allo stesso modo. Non bisogna dimenticare la funzione di memoria, che è possibile con l'uso di una miscela di cristalli liquidi, prima menzionata; si possono così costruire circuiti di allarme, visualizzatori programmabili per semplice contatto, che permettono la costituzione di pannelli diversi, tabelle sinottiche e « lavagne magiche » modificabili, pur essendo di struttura « passiva ».

2) Sistemi amplificatori di brillantezza, o convertitori d'immagine.

Se uno degli elettrodi di una cellula D.S.M. è costituito da uno strato opaco di un fotoconduttore (CdS, per esempio) e si forma su di esso un'immagine, avendo applicata la tensione, il modo di diffusione dinamica si produce sul dorso delle zone illuminate e con una certa proporzionalità (fig. 13).

Si può allora, per riflessione, dalla parte dell'elettrodo non trattato, osservare una immagine in luce bianca, la cui brillantezza può essere centinaia di volte più alta di quella dell'immagine primaria, che poteva poi essere in luce infrarossa, per esempio. Si noti, da una parte, che la brillantezza dipende soprattutto dalla sorgente ausiliaria d'illuminazione dal lato di uscita e che inoltre è possibile conservare l'informazione in memoria, sempre che si usino i cristalli liquidi adeguati. Non ci sono, almeno sembra, limitazioni pratiche speciali per le dimensioni della piastra convertitrice d'immagine. Qui pure si vede il campo immenso di applicazioni: visione notturna, trattamento fotografico, televisione su grande schermo, cliché radioscopici (usando uno strato ausiliario luminescente per passare dai raggi X ad una lunghezza d'onda sensibilizzante lo strato fotore-sistente).

Bibliografia

1. Sciences et Avenir. N. 255, maggio 1968, p. 394-401. « I cristalli liquidi », di Claude Morlon.

2. La Recherche. N. 12, maggio 1971, p. 433-441. « I cristalli liquidi », del gruppo dei cristalli liquidi d'Orsay.

3. Télonde. N. 1, 1971. Pubblicazione Thomson CSF. « I cristalli liquidi », di G. Assouline, M. Hareng e E. Leiba.

4. Electronique et Microélectronique Industrielles. N. 147, ottobre 1971, p. 35-38. « Applicazioni dei cristalli liquidi colesterici alle prove non distruttive », di G. Assouline, M. Hareng e E. Leiba.

5. Scientific American. Aprile 1970, p. 100-106. « Cristalli liquidi », di J. L. Ferguson.

6. Scientific American. Aprile 1970, p. 100-106. « Cristalli liquidi, dispositivi di visualizzazione », di G. H. Heilmeyer.

7. Proceedings of IEEE. Vol. 56. N. 7, luglio 1968, p. 1162-1171. « Diffusione dinamica: un nuovo effetto elettro-ottico in certe classi di cristalli liquidi nematici », di G. H. Heilmeyer, L. A. Zanoni e L. A. Barton.

8. Proceedings of IEEE. Vol. 56. N. 12, dicembre 1968, p. 2145-2149. « Visualizzazione televisiva per riflessione con cristalli liquidi », di J. A. Van Raalte.

9. Proceedings of IEEE. Vol. 57. N. 1, gennaio 1969, p. 34-38. « Nuovo effetto di accumulo ottico riflettivo controllato da un campo elettrico in sistemi di cristalli liquidi », di G. H. Heilmeyer e J. E. Goldmacher.

10. IEEE Transactions. Vol. ED17, N. 1, gennaio 1970, p. 21-27. « Ulteriori studi del modo di diffusione dinamica in cristalli liquidi nematici », di G. H. Heilmeyer, L. A. Zanoni e L. A. Barton.

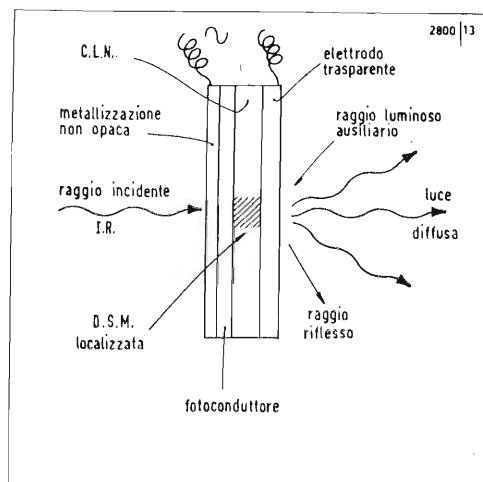
11. Electronics. 24 maggio 1971, p. 67-70. « La giusta scelta critica di lettura numerica per progettisti », di O. Doyle.

12. Electronics. 6 luglio 1970, p. 64-70. « I cristalli liquidi possono mostrare ovunque i loro colori », di J. A. Castellano.

13. Electromechanical and digital design. Agosto 1971, p. 4-10. « Dispositivo visualizzatore a cristalli liquidi nematici ».

14. Applied Physics letters. Vol. 16. N. 2, 15 gennaio 1970. « Diffusione dinamica nei cristalli liquidi nematici a temperatura ambiente », di B. Jones, L. Creagh e S. Lw.

Fig. 13 - Convertitore intensificatore d'immagini.



Circuiti di deflessione per il cinescopio a colori A67-150X con giogo toroidale

P. Schulz e H. Mosel - ITT Esslingen - a cura di P. Giovene

Sommario

Viene qui descritto un esempio di circuito per un cinescopio a colori 110° collo stretto con giogo di deflessione toroidale. Il circuito è realizzato interamente con componenti a stato solido così da garantire diversi vantaggi:

- a) basso consumo di energia di rete (solo 180-220 W);
- b) modesta dispersione di calore nel ricevitore ed in conseguenza lunga durata dei componenti e scarsa probabilità di guasti;
- c) alto affidamento ottenuto mediante l'uso di tiristori nel circuito di scansione lineare;
- d) minor numero di componenti e minor costo di produzione;
- e) schema circuitale semplice e pratico per la manutenzione.

Introduzione

L'applicazione del 110° collo stretto porta al fabbricante i seguenti vantaggi: a) gli errori di convergenza del cinescopio sono piccoli dal momento che le distanze fra i 3 cannoni elettronici sono diminuite in confronto al collo largo normalmente in commercio. Di conseguenza risulta semplificato il circuito di correzione degli errori. Non si richiede più un alimentatore supplementare per la convergenza agli angoli. Residui errori di convergenza, dovuti alle tolleranze dei componenti ed alle regolazioni, sono molto minori;

b) poiché la lunghezza del tubo è inferiore a quella del cinescopio a 90° a colori, si può usare un mobile di minor profondità e resta naturalmente meno spazio per le parti circuitali del ricevitore. Perciò la dissipazione di potenza degli stadi di uscita, specialmente per quelli di deflessione orizzontale e verticale, deve essere limitata a valori quanto più bassi è possibile, dal momento che è più difficile ottenere il giusto trasferimento di calore in un piccolo spazio. L'uso integrale di componenti a stato solido diventa quindi una necessità se si vogliono sfruttare pienamente le dimensioni del ricevitore.

L'affidabilità del complesso è così assicurata dalla minor potenza d'ingresso

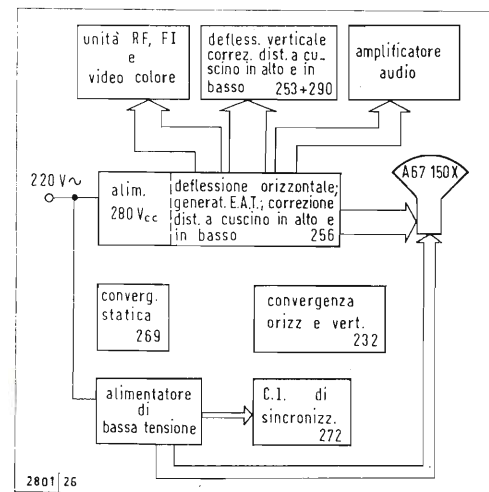


Fig. 1 - Schema a blocchi del circuito.

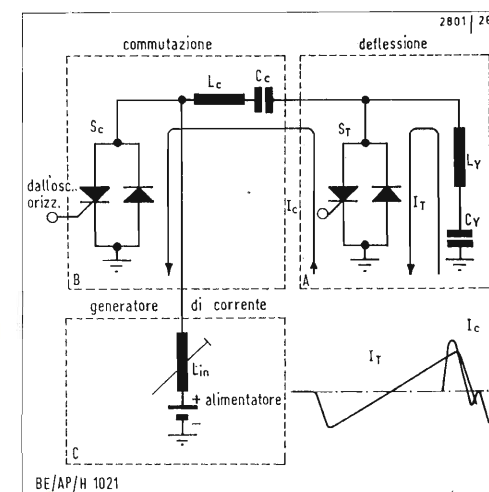


Fig. 2 - Principio di uno stadio di uscita di deflessione orizzontale con tiristori.

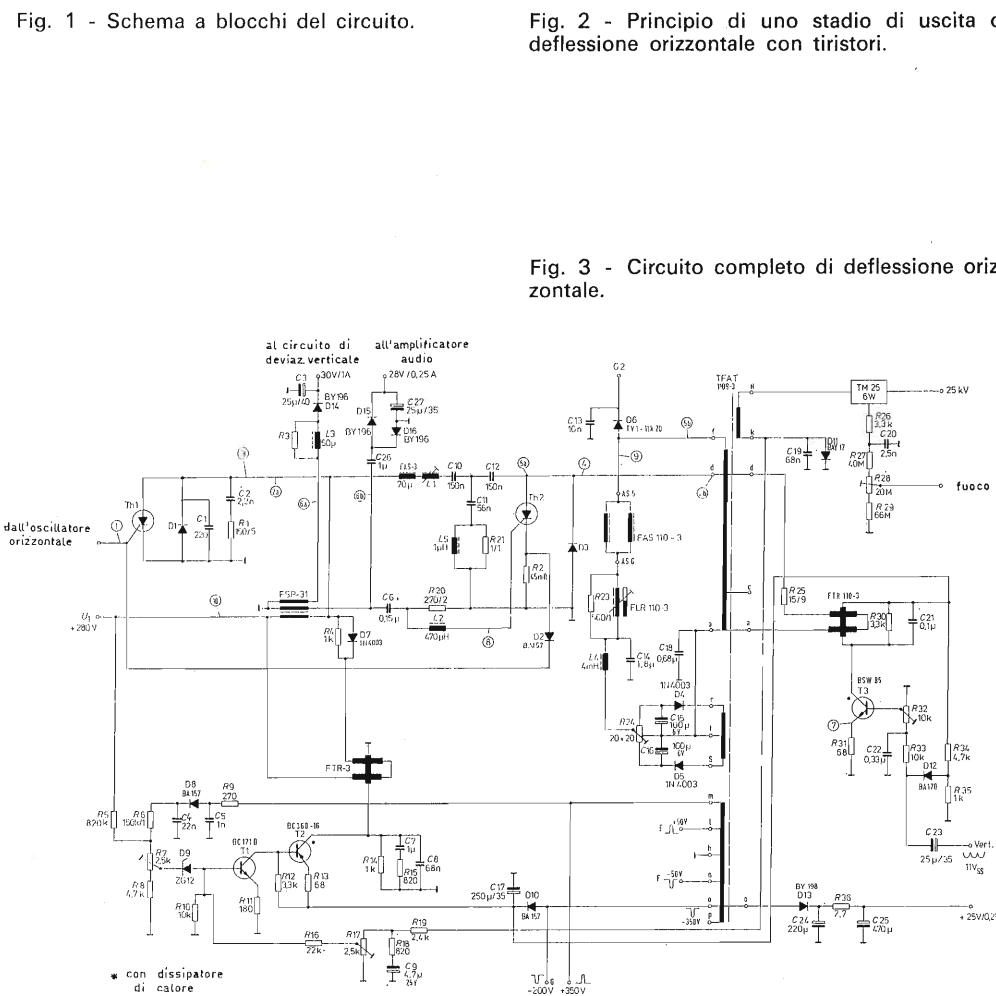
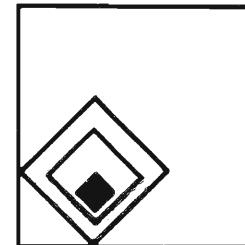


Fig. 3 - Circuito completo di deflessione orizzontale.



che comporta minore temperatura dei componenti in lavoro. Nel seguito vengono descritte le principali caratteristiche di un circuito per la correzione della deflessione e convergenza completamente a stato solido per il 110° collo stretto A 67-150 per con giogo toroidale di deflessione FAS 110-3. Il circuito è stato progettato tenendo in conto il raggiungimento di una forte garanzia di funzionamento e di una sensibile economia.

Progetto circuitale

Principio del circuito

La figura 1 mostra uno schema a blocchi di un TVc con il nuovo 110° collo stretto completo d'alimentazione.

Per la maggior parte, la quantità di energia richiesta dal ricevitore è fornita dalla combinazione di un alimentatore a 280 Vc.c. e dell'unità di deflessione orizzontale.

In particolare sono alimentati da questa combinazione il cinescopio stesso con la corrente di deflessione e l'energia del pennello elettronico, le unità RF, FI e video colore così come il circuito di deflessione verticale e l'amplificatore audio. Puramente per alimentare il circuito integrato di sincronizzazione TBA910 e lo stadio pilota guida orizzontale, come

pure ottenere la tensione di accensione del cinescopio, si è preso in considerazione un generatore di bassa tensione, che può essere realizzato in modo molto economico. Un alimentatore del tipo descritto non ha effetti dannosi sulla praticità del TVc, al contrario tutte le tensioni prese dallo stadio di uscita orizzontale sono completamente protette da corto circuiti e possono essere fornite anche da alimentatori esterni.

Deflessione orizzontale

La corrente di deflessione orizzontale è regolata da un circuito a tiristori. Come è mostrato nella tabella 1, l'induttanza del giogo toroidale di deflessione FAS 110-3 è di 0,31 mH. Essa è essenzialmente più bassa dei valori corrispondenti al giogo a sella del tubo a r.c. a collo largo. A motivo della debole tensione della traccia di ritorno di circa 600 V, attraverso la sua bassa induttanza, il giogo di deflessione toroidale è adattato allo stadio a stato solido di uscita orizzontale.

Il circuito di deflessione orizzontale opera secondo un principio presentato per la prima volta dalla RCA nel 1968, principio che fu poi adottato con successo nella produzione di circa mezzo milione di apparecchi TVc 90°.

Il tiristore usato qui nella deflessione orizzontale come componente di commutazione offre parecchi vantaggi essenziali a paragone del transistor:

a) le perdite di potenza di commutazione sono quasi trascurabili malgrado le difficoltà del pilotaggio molto minore; b) il tiristore non risente assolutamente di sovratensioni e sovracorrenti dovute a cortocircuiti nel circuito di deflessione e a scintillazione nel cinescopio;

c) nel prossimo futuro c'è da aspettarsi una tendenza più vantaggiosa del prezzo del tiristore perchè da una parte la tecnologia ed il processo di lavorazione si semplificano, e dall'altra parte, come si può vedere, si moltiplica l'uso dei tiristori in altri campi come ad esempio nell'elettronica per il pubblico e per l'automobile.

La fig. 2 mostra il principio per uno stadio d'uscita di deflessione orizzontale con tiristori. Il circuito può essere diviso in 3 blocchi funzionali.

Il circuito nel blocco A non è nuovo; rappresenta solo l'attuale stadio di uscita orizzontale nella forma del già ben conosciuto circuito con diodo damper (smorzatore).

Si compone essenzialmente dell'effettiva induttanza L_y del giogo di deflessione e del trasformatore EHT della capacità C_y di carica come alimentatore per il circuito di deflessione e di un interruttore bipolare S_T in conduzione durante il tempo di traccia (andata) e interdetto nel tempo di ritraccia (di ritorno).

Questo interruttore bipolare è realizzato connettendo in parallelo un tiristore e un diodo.

Per questa via, il tiristore può essere incluso, ma non può essere escluso.

Il tiristore può essere bloccato soltanto interrompendo il flusso di corrente tra anodo e catodo per un certo tempo, cioè il tempo di ricupero. Questo viene fatto dal circuito di commutazione del blocco B.

Questo circuito consiste nell'induttanza di commutazione L_C , nel condensatore C_C (di commutazione) e in un secondo interruttore bipolare S_C anch'esso costituito da un tiristore e da un diodo in parallelo. Il blocco C contiene l'alimentatore di corrente.

È costituito da un alimentatore di tensione continua formato da un alimentatore in serie con l'induttanza L_{in} .

Durante il tempo di traccia, quando l'interruttore S_T è in conduzione, la corrente di deflessione I_T scorre nella direzione indicata con un'ampiezza che aumenta costantemente durante il tempo di traccia, come è mostrato nel diagramma. Durante questo tempo il condensatore C_C è caricato dalla corrente dell'alimentatore.

Appena l'interruttore S_C diventa conduttore per l'innesco del tiristore di commutazione, il condensatore C_C si scarica a massa attraverso L_C .

Ora la corrente di commutazione I_C comincia a scorrere in direzione opposta alla corrente di deflessione. Dal momento che L_C e C_C formano un circuito risonante, la corrente di commutazione I_C aumenta con andamento sinusoidale.

Se I_C raggiunge il valore della corrente di deflessione I_T , entrambe le correnti I_T e I_C attraverso il tiristore di traccia si annullano e il tiristore rimane senza corrente.

Tabella 1 - Confronto di gioghi di deflessione orizzontale.

	Unità di misura	Giogo 90° collo largo	Giogo 110° collo largo	Giogo 110° collo stretto
L_H	mH	2,8	4,4	0,31
I_H	A	1,45	1,65	5,9
$W = \frac{L_H I_H}{2}$	mWs	2,95	6,0	5,4

L_H = Induttanza della bobina di deviazione orizzontale.

I_H = Corrente di deviazione orizzontale (da 0 al picco).

W = Valore di picco dell'energia di deviazione.

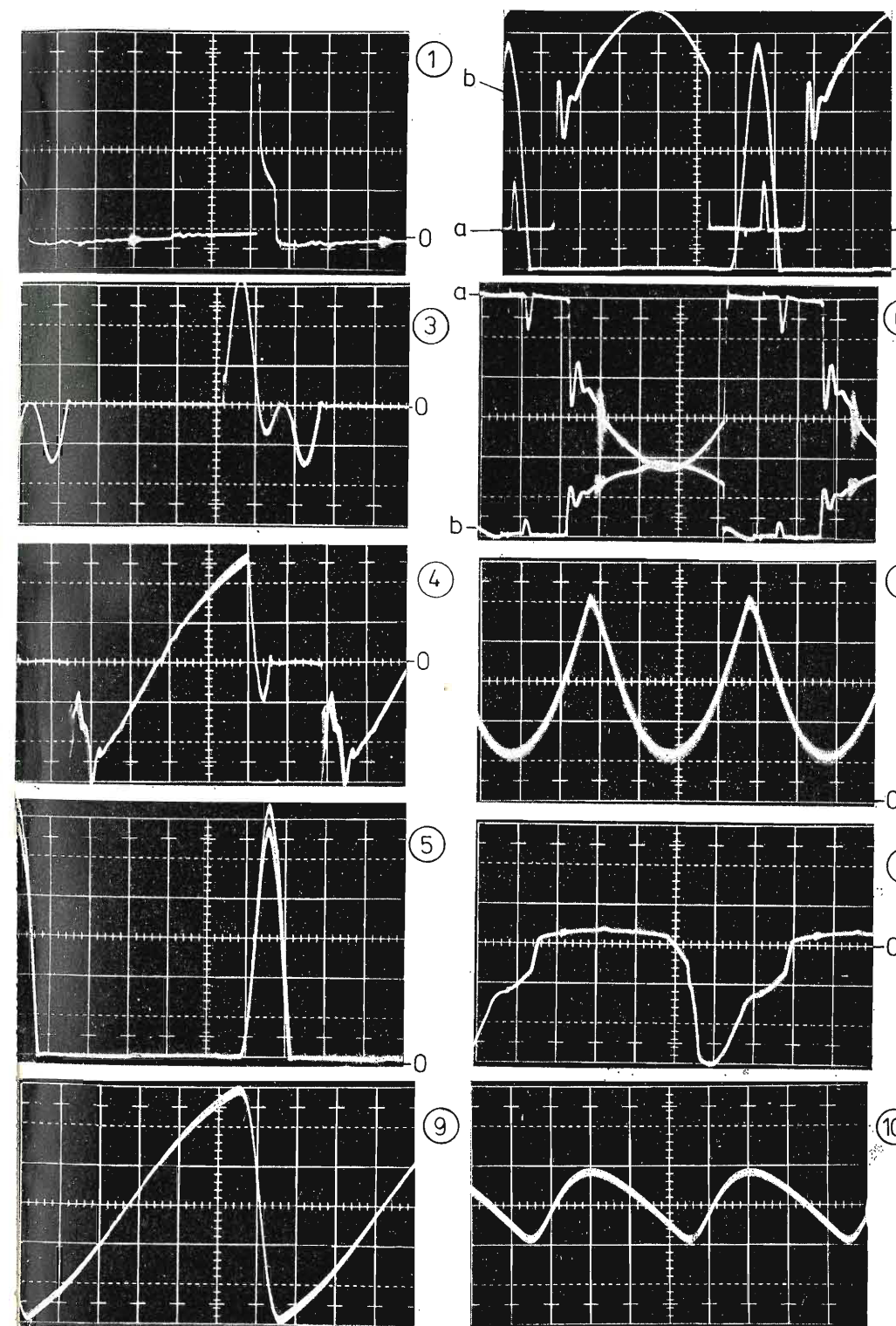
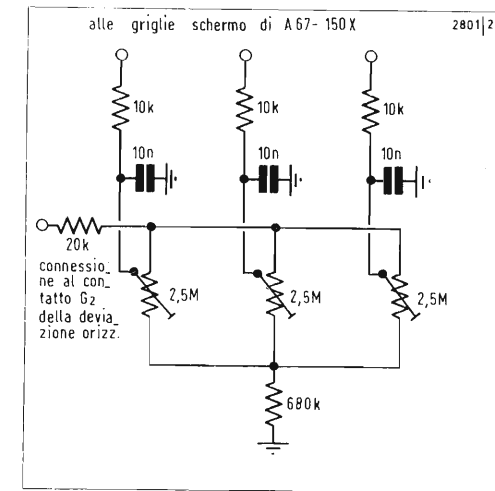
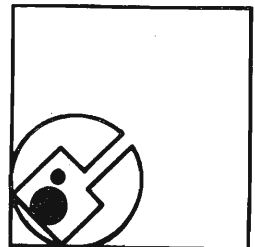


Fig. 4 - Oscillogrammi relativi al circuito di deviazione orizzontale:

- 1) Tensione pilota del tiristore di ritraccia; scale: verticale 2 V/div., orizzontale 10 µs/div.
- 2) a) Tensione di commutazione; b) Tensione di ritraccia; scale: verticale 100 V/div., orizzontale 10 µs/div.
- 3) Corrente di commutazione; scale: verticale 4 A/div., orizzontale 10 µs/div.
- 4) Corrente del tiristore di traccia e del diodo; scale: verticale 2 A/div., orizzontale 10 µs/div.
- 5) Tensione di ritraccia; a) al tiristore; b) al giogo di deviazione; scale: verticale 100 V/div., orizzontale 10 µs/div.
- 6) Tensione al reattore d'ingresso: a) per l'alimentazione dell'unità di deviazione verticale; b) per l'alimentazione dell'unità audio; scale: verticale 20 V/div., orizzontale 10 µs/div.
- 7) Tensione di emettitore al transistor pilota per la correzione della distorsione laterale a cuscino; scale: verticale 0,5 V/div., orizzontale 5 ms/div.
- 8) Tensione pilota del tiristore di traccia; scale: verticale 10 V/div., orizzontale 10 µs/div.
- 9) Corrente di deviazione orizzontale; scale: verticale 2 A/div., orizzontale 10 µs/div.
- 10) Tensione di ondulazione residua dell'alimentatore per la deviazione orizzontale; scale: verticale 2 V/div., orizzontale 5 ms/div.

Fig. 5 - Circuito per la generazione della tensione di griglia schermo U_{g2} .





Nel momento in cui I_T e I_C sono uguali per la seconda volta anche il diodo di traccia viene escluso.

Questo significa che tutto il commutatore complesso S_T è staccato. Ora sta per cominciare il noto fenomeno di ritraccia.

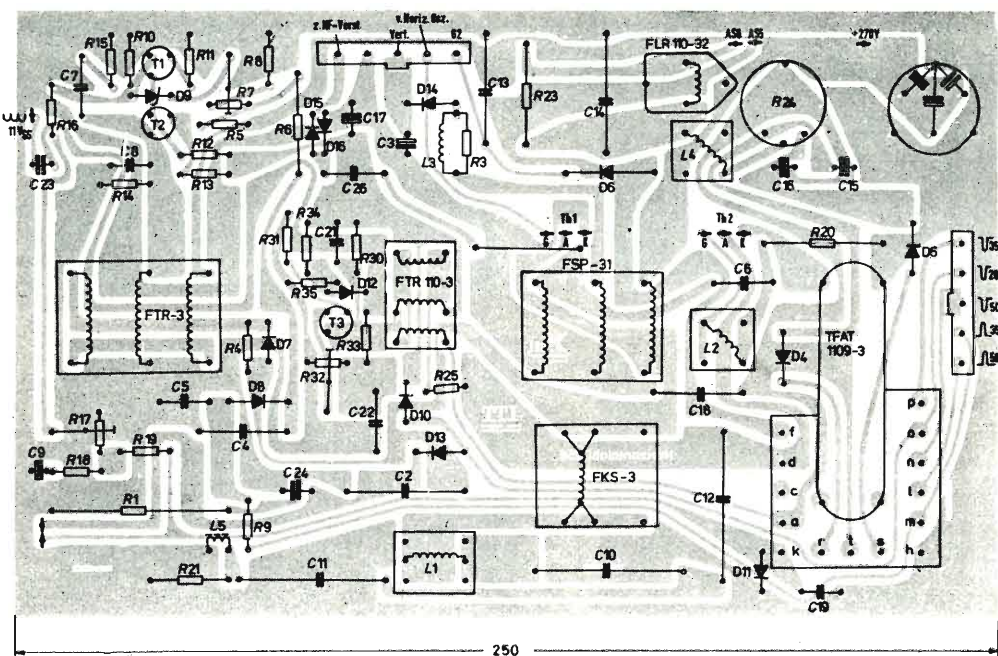
Si può ben vedere, prestando attenzione, che il funzionamento di questo circuito di deflessione è molto semplice, grazie alla sua chiarezza, tutti e 3 i blocchi possono essere verificati indipendentemente l'uno dall'altro.

Un eventuale guasto può essere localizzato in modo semplice e veloce seguendo questa procedura: dopo avere cortocircuitato l'interruttore di traccia, si misura la tensione sull'interruttore di commutazione. Se la tensione corrisponde al valore normale, il guasto è localizzato nel blocco di deflessione, altrimenti si trova nel blocco di commutazione.

La fig. 3 mostra il circuito completo per la deflessione orizzontale.

Il commutatore bipolare di traccia S_T mostrato in fig. 2 in realtà si compone del tiristore Th_2 e del diodo D_3 , mentre l'interruttore di commutazione S_C è costituito dal diodo D_1 e dal tiristore Th_1 . In parallelo all'interruttore bipolare S_T della traccia sono connessi entrambi il giogo di deflessione e il trasformatore EHT con i corrispondenti condensatori C_{14} e C_{18} . L'effettiva capacità di commutazione si compone realmente dei 3 condensatori C_{10} , C_{11} e C_{12} . Questi condensatori devono avere un basso fattore di dissipazione e essere idonei a sopportare le scariche d'alte correnti. I condensatori a foglia con propilene come materiale dielettrico sono adatti a questo scopo.

L'induttanza di commutazione è formata da una parte fissa FKS-3 e una regolabile L_1 . Con L_1 si può regolare esattamente il tempo di commutazione. Questo è reso indispensabile, a motivo delle inevitabili tolleranze degli altri componenti dei circuiti di commutazione, specialmente quella dei condensatori. L'induttore di ingresso L_{in} mostrato nel blocco C della fig. 2 consiste nell'avvolgimento d'ingresso FSP-31, che serve anche per il pilotaggio del tiristore di traccia Th_2 e del trasduttore FTR-3 connesso in parallelo. Da questa connessione in parallelo è possibile variare il valore dell'induttanza d'ingresso e quindi la cor-



rente fornita ai circuiti di deflessione orizzontale dall'alimentatore.

Questo significa che con l'aiuto del trasduttore FTR-3 e del circuito di controllo con i transistori T_1 e T_2 mostrati nella parte bassa della fig. 3, è possibile compensare le fluttuazioni della corrente di deflessione e dell'E.A.T. La bobina di ingresso FSP-31 ha un avvolgimento addizionale da cui, con l'aiuto del diodo D_{14} , si ottiene una tensione continua di 30 V per alimentare il circuito di deflessione verticale.

Mediante raddrizzamento dell'onda completa della tensione derivata dall'avvolgimento pilota per il tiristore Th_2 di traccia, si ottiene una tensione di 28 V di alimentazione per l'amplificatore audio. Questo modo di ottenere la tensione non ha effetti sulla larghezza dell'immagine in funzione del carico variante del suono. Queste 2 tensioni essendo state prese dalla bobina di ingresso non sono state stabilizzate rispetto alla fluttuazione di tensione della rete, il che deve essere preso in considerazione quando si progettano i 2 circuiti che devono essere alimentati da esse.

Una tensione stabile di 25 V per alimentare RF, FI e l'unità video di colore è

Fig. 6 - Basetta a circuiti stampati della deflessione orizzontale.

disponibile come risultato della rettificazione dell'impulso di ritraccia negativo come appare al punto O, con l'aiuto del diodo D_{15} . Per avere un tempo di ritraccia sufficientemente breve e una più bassa tensione di ritraccia al tiristore di traccia Th_2 , il sistema di deflessione FAS 110-3 non è accoppiato direttamente al tiristore ma con l'aiuto di un avvolgimento supplementare del trasformatore EHT.

Il circuito per lo spostamento della corrente del pannello è costruito in modo convenzionale con un campo di slittamento simmetrico.

L'energia richiesta a questo fine è presa dal trasformatore EHT.

Il circuito di controllo riceve le sue principali informazioni dall'impulso positivo di ritraccia al punto m del trasformatore EHT.

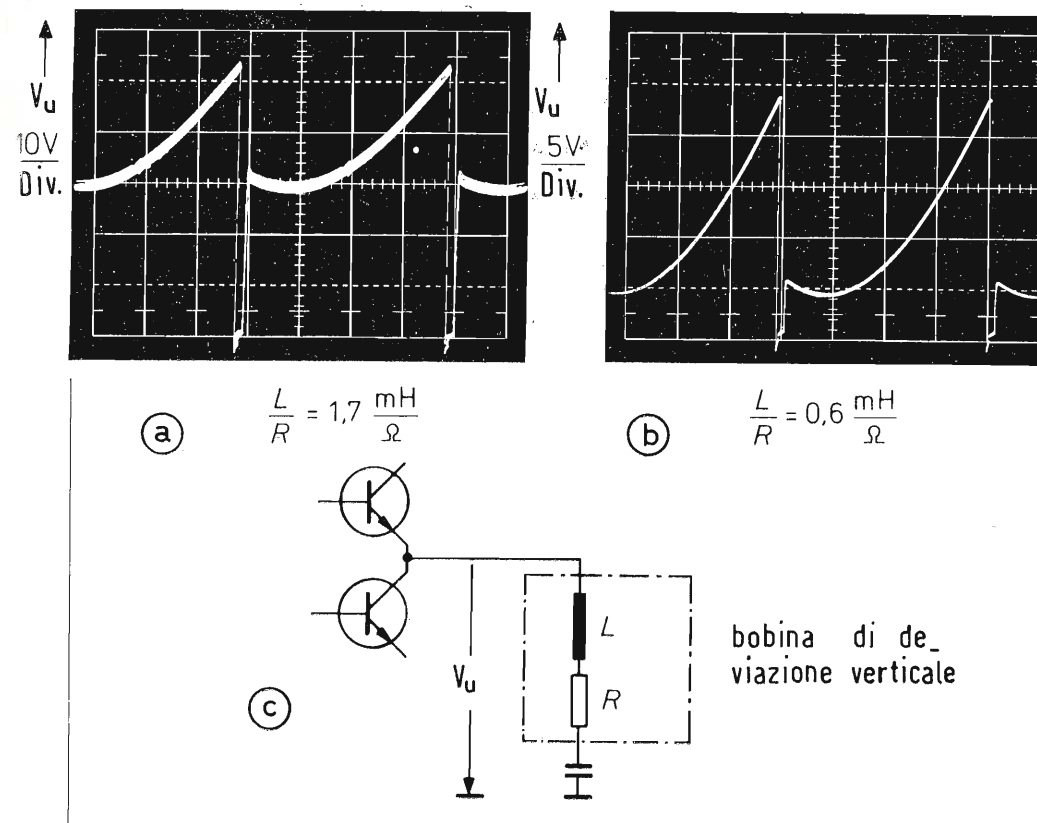


Fig. 7 - Confronto di circuiti di deflessione verticale per cinescopi a colori 110° con collo largo e con collo stretto

a) Tensione al giogo di deviazione verticale, 110°, con collo largo e con collo stretto; scale: verticale 10 V/div., orizzontale 5 ms/div.
 b) Tensione al giogo di deviazione verticale toroidale, 110°, con collo stretto; scale: verticale 5 V/div., orizzontale 5 ms/div.
 c) Circuito equivalente della bobina di deviazione verticale.

Una 2ª e una 3ª informazione sono ottenute dalla tensione ai capi della resistenza R_{17} dovuta alla corrente del fascetto e attraverso la resistenza R_5 dalla tensione di ingresso U_1 dell'unità di deflessione.

Per mezzo di questi controlli si ottiene che sia la fluttuazione della tensione di rete con sovrapposta un'ondulazione residua, sia le variazioni della corrente del pennello non abbiano una rimarchevole influenza sulla larghezza del quadro.

La variazione del quadro è meno dell'1% per una gamma di valori di corrente del pennello che va da 0 a 1,5 mA.

La generazione dell'E.A.T. viene raggiunta nel già ben conosciuto sistema di triplicazione della tensione e rettificazione dell'impulso di ritraccia elevato dal trasformatore EHT.

Per la generazione dell'E.A.T., qui viene usato il rettificatore in cascata al selenio TM 25-6 W. Dal momento che il trasformatore E.A.T. tipo TFAT 1109-3 viene

usato solo per la generazione dell'E.A.T. e non come al solito anche per adattare l'impedenza del giogo di deflessione, un nucleo di ferrite U57 del tipo comunemente usato nei televisori in bianco e nero risulta sufficiente.

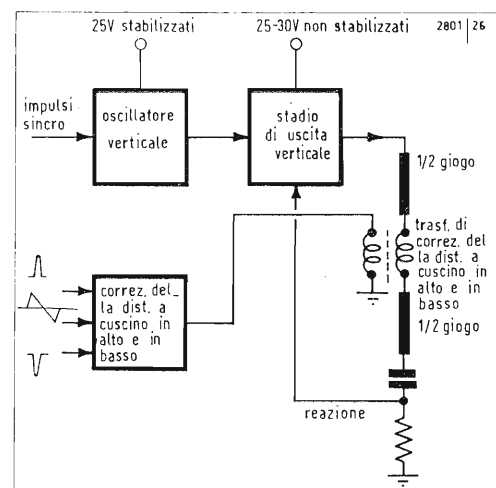
La correzione della distorsione laterale a cuscino è effettuata dal trasduttore FTR 110-3. I suoi avvolgimenti di lavoro sono connessi in parallelo agli avvolgimenti primari del trasformatore E.A.T. (punti a e d). La corrente pilota per questo trasduttore è fornita dallo stadio a transistor T_3 , che è alimentato da un segnale parabolico di circa 11 V dallo stadio di uscita verticale (punto D in fig. 9).

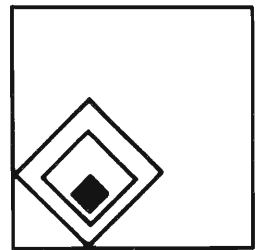
Con lo scopo di proteggere il tiristore di traccia Th_2 anche in condizioni operative estreme (ad es. sfarfallii nel cinescopio, o un'interruzione nel circuito di deflessione) è stato allestito un semplice circuito di protezione, che consiste nella resistenza R_2 e nel diodo D_2 .

Sarebbe infatti possibile che di fronte a qualche disturbo, la corrente attraverso il tiristore di traccia superi il valore critico.

Per prevenire questo fenomeno, il valore della resistenza è stato scelto in modo

Fig. 8 - Schema a blocchi del circuito di deviazione verticale.





che nel caso di una crescita della corrente al disopra del valore critico per Th_2 appaia una tensione così alta ai capi di R_2 da portare il diodo D_2 in conduzione ed effettuare così la connessione col tiristore di ritraccia Th_1 .

Questo provoca la rapida eliminazione dell'energia che ancora rimarrebbe nel circuito di depressione così da rendere il tiristore di traccia veramente protetto da ogni danno.

Gli oscillogrammi più importanti relativi al circuito di deflessione orizzontale sono mostrati in fig. 4. I singoli punti di prova sono indicati negli schemi circuitali mediante numeri entro cerchietti.

La fig. 5 mostra il circuito per la generazione della tensione U_{g2} di griglia schermo. Il circuito stampato per l'unità completa di deflessione orizzontale è mostrato in fig. 6. Le induttanze da L_1 a L_5 sono date nella tabella 2.

Tabella 2 - Circuito di deviazione orizzontale N. 256.

- $L_1 = 8 \div 40 \mu H$ bobina di commutazione regolabile N° di catalogo AZ-2531 (Siemens, 8 Monaco 80, St. Martinstrasse);
- $L_2 = 470 \mu H$, N° di catalogo 240/7,5/K3/150/5 (Kaschke, Göttingen);
- $L_3 = 50 \mu H$;
- $L_4 = 5 mH$;
- $L_5 = 1 \mu H$.

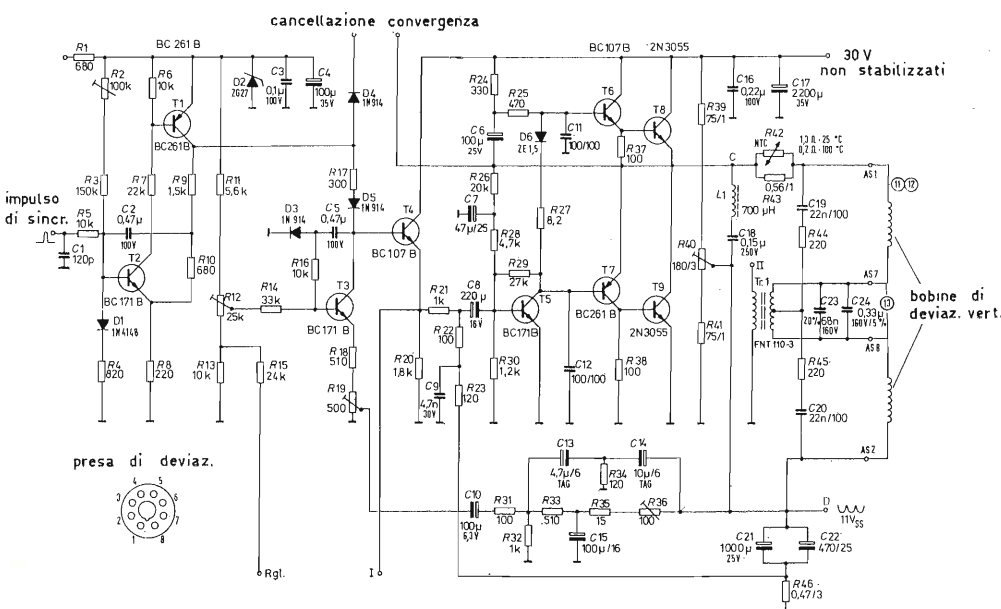


Tabella 3 - Confronto di giochi di deflessione verticale.

	Unità di misura	Giogo 90° collo largo	Giogo 110° collo largo	Giogo 110° collo stretto
R_V	Ω	13,5	15	1,5
I_V	A	0,44	0,6	2,7
$P_V = \frac{1}{2} I_V R_V$	W	0,9	1,8	3,6
L_V/R_V	mH/ Ω	1,7	1,7	0,6
P_{in}	W	—	16,5	23,5

- R_V = Resistenza ohmica della bobina di deviazione verticale.
- I_V = Corrente di deviazione verticale (da 0 al picco).
- P_V = Potenza dissipata nella bobina di deviazione verticale.
- P_{in} = Potenza d'ingresso per il circuito di deviazione verticale.
- L_V = Induttanza della bobina di deviazione verticale.

La deflessione verticale

La tabella 3 mostra i valori delle bobine di deflessione verticale per differenti modelli di cinescopi a colori.

La potenza P_V per la deflessione verticale va fino a 1,8 W per il giogo 110° a collo largo, a 3,6 W per il giogo toroidale a collo stretto. Nonostante il raddoppio di potenza per la deflessione con giogo toroidale nei confronti del collo largo, vi sono alcuni notevoli vantaggi nell'applicazione del giogo toroidale che provengono dalla sua stessa concezione tecnica. Due cause sono decisive a questo riguardo.

1) Supponendo che entrambi i sistemi di deflessione verticale siano equipaggiati con stadi di uscita in controfase a transistori senza trasformatore di uscita, lo stadio di uscita verticale del 110° collo largo con resistenza ohmica R_V di 15 Ω deve essere alimentato da 60 V D_C .

Questa tensione deve essere generata in un alimentatore progettato solo in vista della sua utilizzazione con l'unità di deflessione verticale.

Al contrario, per lo stadio di uscita verticale con giogo di deflessione toroidale di resistenza R_V di 1,5 Ω è sufficiente un'alimentatore non stabilizzato di 25-30 V. Come descritto precedentemente questa

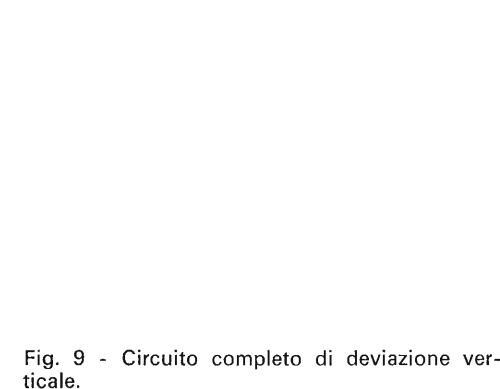


Fig. 9 - Circuito completo di deviazione verticale.

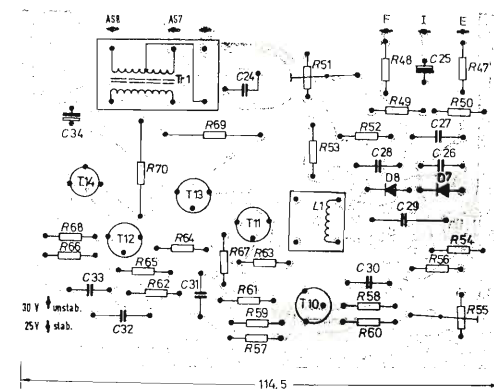
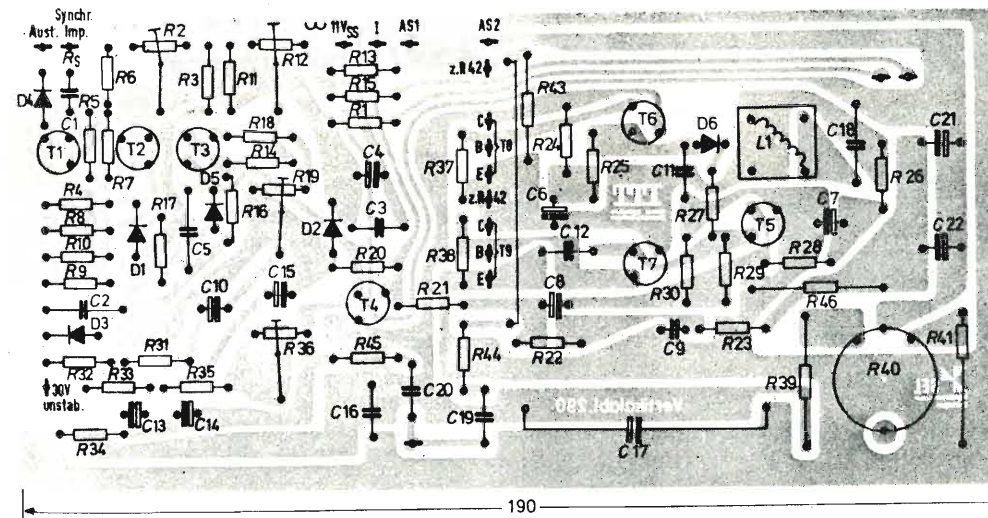
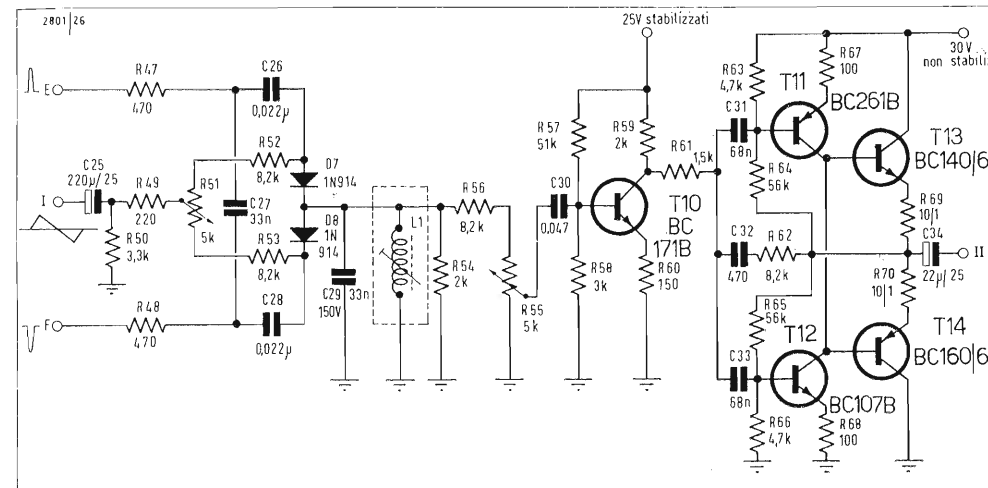


Fig. 10 - Correzione della distorsione a cuscino in alto e in basso.

Fig. 11 - Basetta a circuiti stampati della deviazione verticale.

Fig. 12 - Basetta a circuiti stampati per la correzione della distorsione a cuscino in alto e in basso.

tensione può essere presa dalla bobina d'ingresso.

2) Lo stadio di uscita verticale per il giogo toroidale di deflessione ha un migliore rendimento, perciò la potenza totale d'ingresso che deve fornire l'alimentatore ai gioghi a collo stretto e a collo largo non differiscono molto. Allora i valori della potenza totale di entrata misurati per l'unità di deflessione verticale sono 16,5 W nel caso del collo largo a 110° e 23,5 W per il sistema a collo stretto a 110°.

Il giogo di deflessione verticale può essere considerato come la connessione in serie di una induttanza L con una resistenza R (fig. 7c). Se la corrente di deflessione verticale varia molto rapidamente durante il tempo di ritraccia verticale, allora all'induttanza L sorge una tensione di ritraccia.

La tensione durante la fase di traccia è essenzialmente quella presa sulla resistenza R . Quanto più grande è il rapporto L/R , tanto più grande sarà anche il rapporto tra la tensione di ritraccia su quella di traccia.

L'oscillogramma della fig. 7a mostra la tensione per 110° collo largo e per un rapporto di L/R pari a 1,7.

Circa metà della richiesta tensione di batteria e quindi anche della potenza della batteria è richiesta perchè sia sviluppato l'impulso di ritraccia. Alla tensione di uscita del giogo toroidale con un rapporto di L/R di 0,6 l'impulso di ritraccia è molto basso e il rendimento sarà perciò migliore.

La fig. 8 mostra il diagramma a blocchi per la deflessione verticale con correzione della distorsione a cuscino in alto e in basso. All'uscita dello stadio verticale sono connessi entrambi i capi della bobina di deflessione verticale.

Al punto « freddo » del giogo di deflessione verticale è connesso un condensatore di accoppiamento e una resistenza di presa. La tensione ai capi di questa resistenza è riportata allo stadio di uscita dell'amplificatore, e così compensa le variazioni di ampiezza verticale durante il periodo di riscaldamento del giogo di deflessione.

Tra i due capi della bobina di deflessione è sistemato un piccolo trasformatore FNT 110-3 per mezzo del quale viene inserita una corrente correttiva ricavata dal circuito di correzione della distorsione

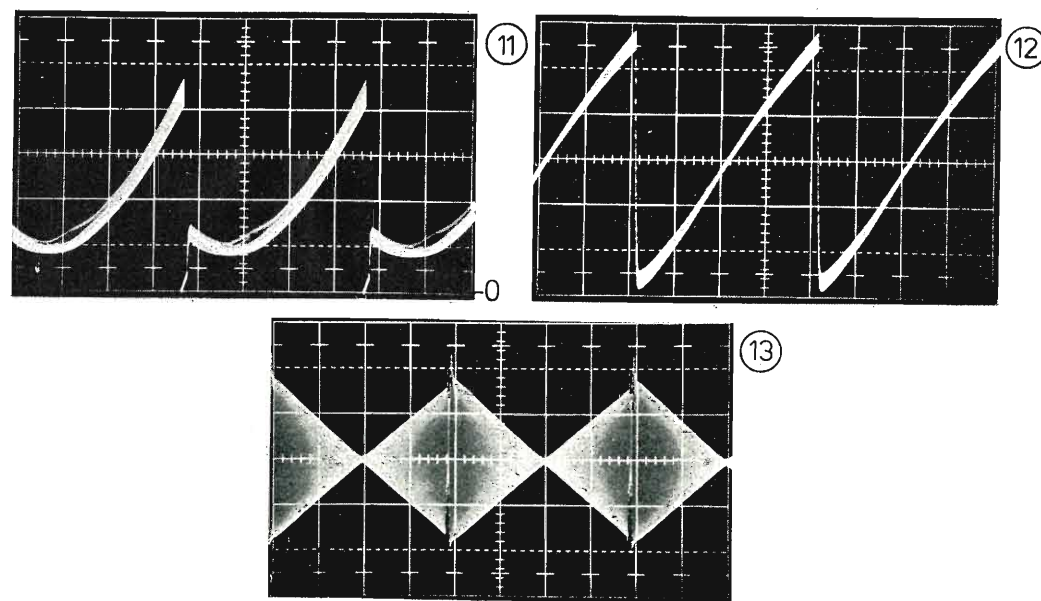
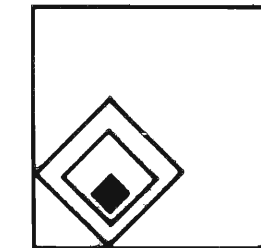


Fig. 13 - Oscillogrammi relativi alla deviazione verticale e alla correzione della distorsione a cuscino in alto e in basso.

- 11) Tensione di uscita verticale; scale: verticale 5 V/div., orizzontale 5 ms/div.
- 12) Corrente di deviazione verticale; scale: verticale 1 A/div., orizzontale 5 ms/div.
- 13) Tensione di correzione della distorsione a cuscino in alto e in basso misurata agli avvolgimenti secondari del trasformatore alto e basso; scale: verticale 10 V/div., orizzontale 5 ms/div.

Fig. 14 - Circuito per la correzione della convergenza orizzontale.

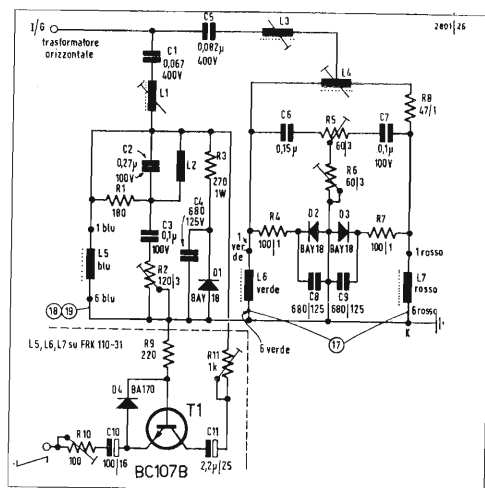
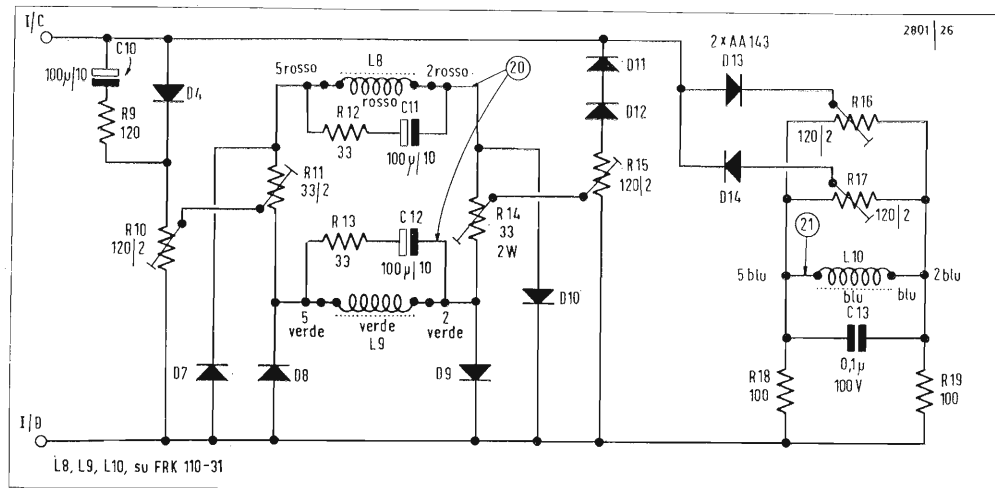


Fig. 15 - Circuito per la correzione della convergenza verticale.



a cuscino in alto e in basso. La fig. 9 mostra il circuito completo di deflessione verticale. È simile a quello descritto al (N. 4). Lo stadio di uscita verticale è equipaggiato con due identici transistori d'uscita come uno stadio semicomplementare.

I transistori d'uscita devono avere una bassa frequenza di transito a garanzia contro sfarfallii nel cinescopio. La rete di controreazione tra la resistenza R_{18} e il punto D , che serve per la distorsione a forma di S, ha due resistenze di regolazione (R_{19} e R_{36}) per la linearità delle immagini.

Il diagramma circuitale per la correzione della distorsione a cuscino in alto e in basso è mostrato in fig. 10. Vengono applicati un impulso di ritraccia orizzontale positivo e uno negativo al modulatore nei punti E e F e anche con una tensione a dente di sega verticale al punto I . Il seguente stadio di uscita allora genera una corrente parabolica di frequenza orizzontale con modulazione di ampiezza regolata dalla frequenza verticale del dente di sega.

Come menzionato precedentemente, questa corrente percorre il trasformatore Tr_1 (FNT 110-3) della distorsione a cuscino in alto e in basso, nel circuito di deflessione verticale.

Un transistor T_{10} è stato anche inserito in questo circuito. In conseguenza di ciò è assicurato un migliore disaccoppiamento del circuito risonante (L_1, C_{29}) dal successivo stadio di uscita, rendendo

così la relazione di fase della correzione della distorsione a cuscino in alto e in basso indipendente dalla regolazione dell'ampiezza.

I circuiti stampati per entrambi il circuito di deflessione verticale e il circuito di connessione della distorsione a cuscino in alto e in basso sono mostrati nelle figure 11 e 12. I dati per l'induttanza L_1 (fig. 9) e L_1 (fig. 10) sono dati nella tabella 4.

Tabella 4 - Circuito di deviazione verticale N. 290

$L_1 = 700 \mu\text{H}$ ($350 \div 1400 \mu\text{H}$).
 Supporto Neosid W 5/27/0,75/1 SMB.
 Filo: $\varnothing 0,2$ mm, rame smaltato.
 Nucleo: Valvo M5 x 0,75, 12 mm.
 catalogo 4312 020 32070
 Spire: 340.

Correzione distorsione a cuscino in alto e in basso (fig. 12).

$L_1 = 1 \div 4$ mH.
 Supporto Siemens B65562-A0000-M001.
 Filo: $\varnothing 0,2$ mm rame smaltato.
 Nucleo pot. Siemens 18 \varnothing x 14, B65561-A0250 A022.
 Spire: 113.

Contatti argentati per saldatura per i supporti cat. N° st 007 MS delle fabbriche di minuterie metalliche Stocko.

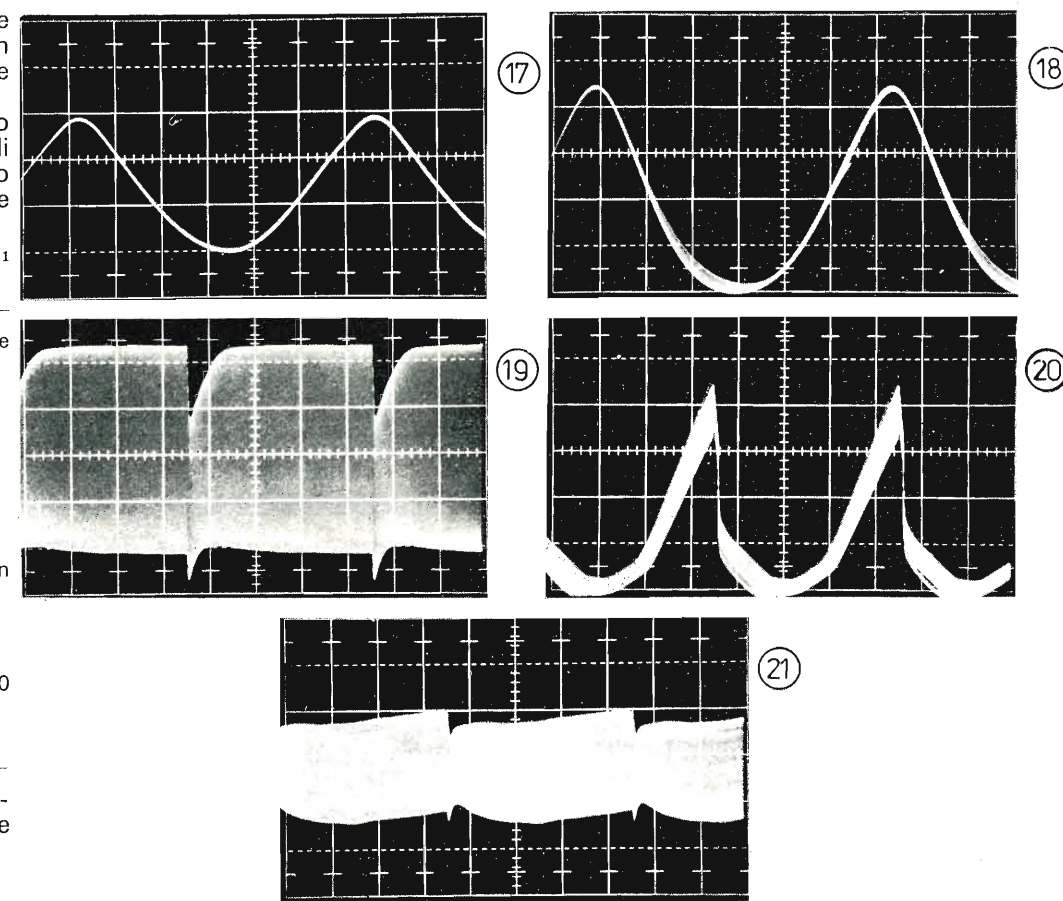
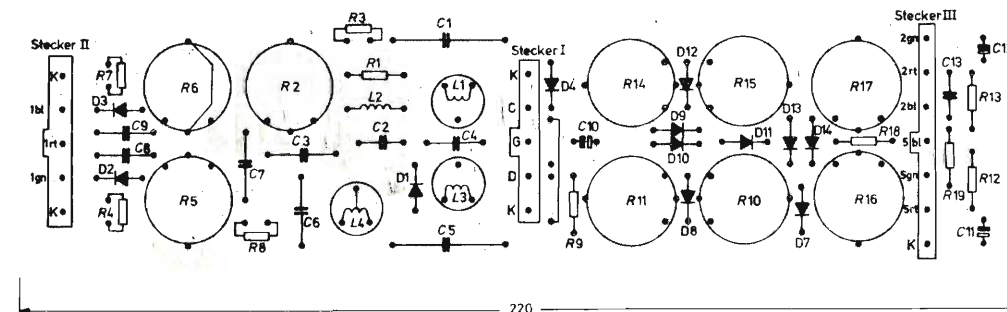
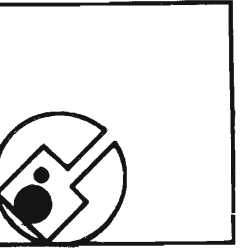


Fig. 16 - Oscillogrammi relativi alla correzione della convergenza.

- 17) Corrente di convergenza orizzontale: Rosso = Verde; scale: verticale 50 mA/div., orizzontale 10 μs /div.
- 18) Corrente per la convergenza orizzontale del blu; scale: verticale 50 mA/div., orizzontale 10 μs /div.
- 19) Corrente per la convergenza orizzontale del blu; scale: verticale 50 mA/div., orizzontale 5 ms/div.
- 20) Corrente di convergenza verticale: Rosso = Verde; scale: verticale 20 mA/div., orizzontale 5 ms/div.
- 21) Corrente per la convergenza verticale del blu; scale: verticale 20 mA/div., orizzontale 5 ms/div.

Fig. 17 - Basetta a circuiti stampati per la convergenza passiva orizzontale e verticale.





Circuito di convergenza

Come risultato dei minori errori di convergenza del cinescopio a collo stretto, grazie alle diminuite distanze tra i tre cannoni elettronici e grazie anche alla maggiore sensibilità dell'unità di convergenza, le correnti necessarie per la correzione sono circa il 30% in meno per la convergenza orizzontale ed il 20% in meno per la convergenza verticale in rapporto al 110° a collo largo.

Per questa ragione è possibile raggiungere una sufficiente correzione di convergenza con un circuito passivo del tipo usato nelle tecniche di deflessione del 90°.

La fig. 14 mostra il circuito per la correzione della convergenza orizzontale. Il punto G è connesso per mezzo di una spina con l'impulso negativo ausiliario di 200 V, che arriva dal trasformatore EHT (fig. 3).

Nell'insieme questo circuito ha 8 punti di regolazione. Per migliorare la regolazione della convergenza del blu della parte superiore dello schermo, è stato inserito un transistor T_1 . Questo stadio serve a modulare la corrente parabolica

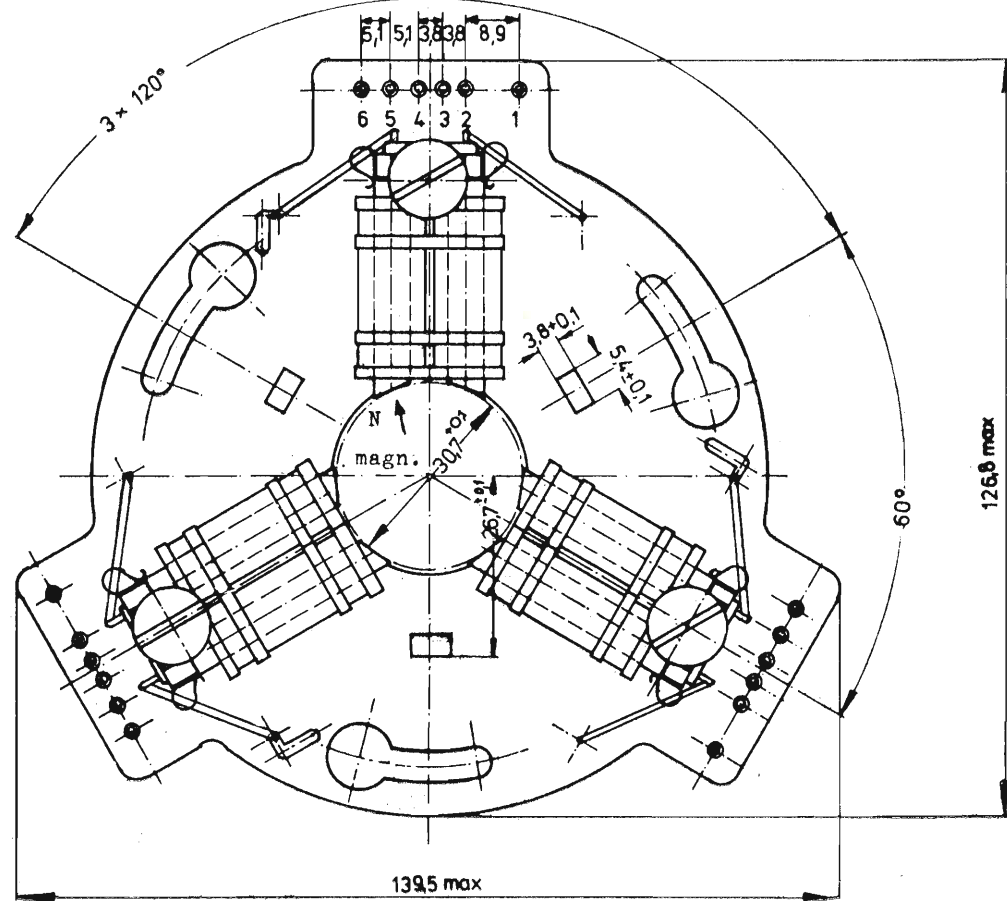


Fig. 18 - Costruzione meccanica dell'assieme di convergenza.

Fig. 19 - Disegno elettrico dell'unità di convergenza.

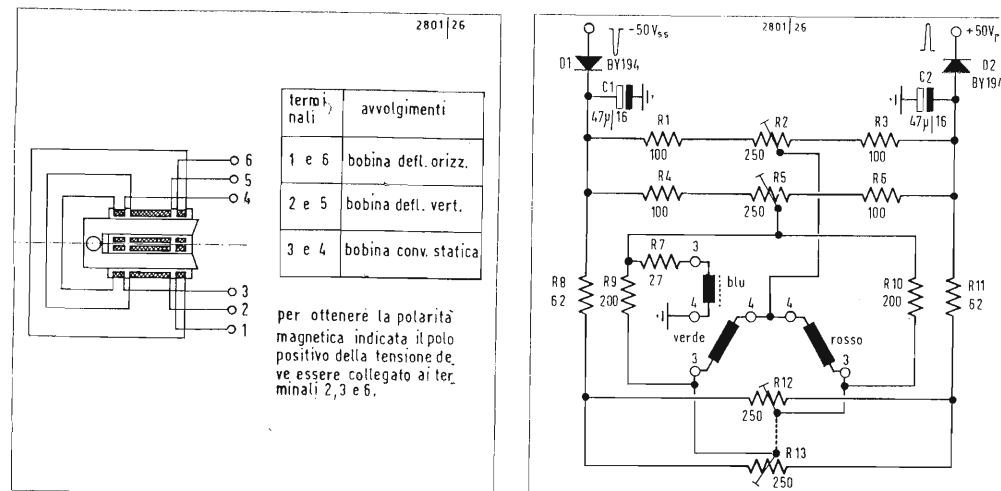


Fig. 20 - Circuiti per la convergenza statica.

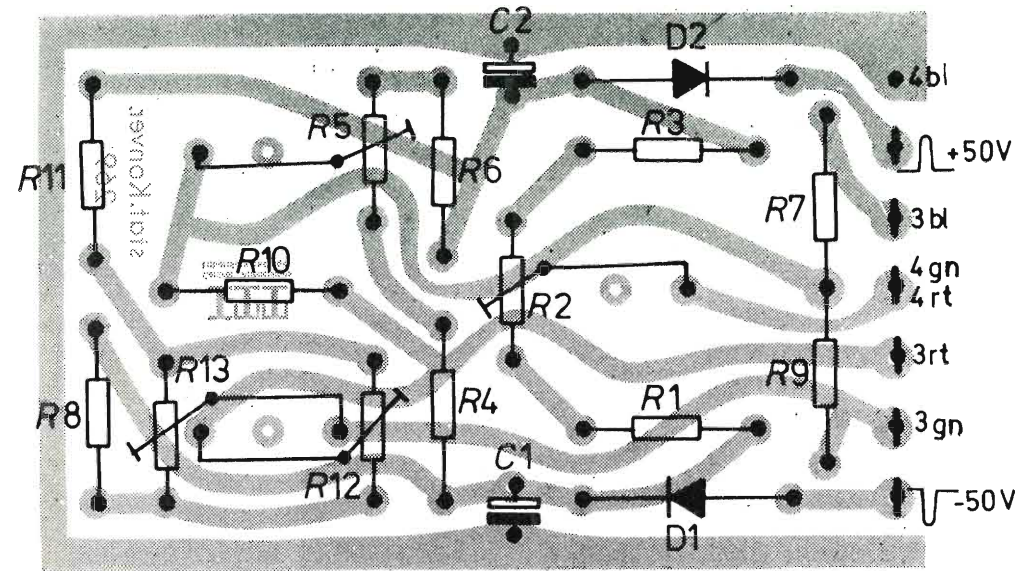


Fig. 21 - Basetta a circuiti stampati per la convergenza statica.

Fig. 22 - Circuito dell'unità di alimentazione di 280 Vc.c. con disgiuntore di circuito.

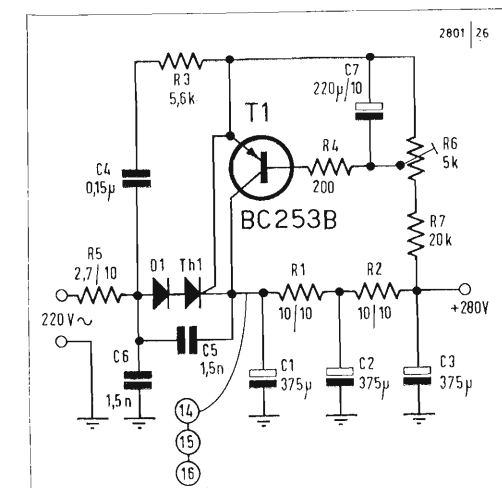
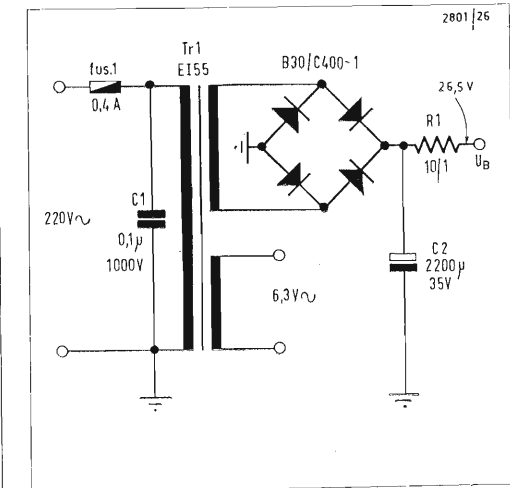


Fig. 23 - Circuito dell'alimentatore di bassa tensione.



alla frequenza di riga, passando attraverso la bobina L_5 della convergenza del blu con un dente di sega a metà frequenza verticale.

I dati per gli avvolgimenti di L_1 fino a L_9 sono raccolti nella tabella 5.

Il circuito di convergenza verticale è mostrato in fig. 15. Nei punti C e D (fig. 9) è connesso in parallelo alla bobina della deflessione verticale così da essere raggiunto da una tensione a dente di sega di circa 9 Vpp. Le correnti di convergenza per la parte superiore ed inferiore dello schermo sono separate l'una dall'altra da diodi commutatori. Questo significa che possono essere regolati pressoché indipendentemente. Questo circuito ha sei punti sui quali è possibile agire per la correzione della convergenza verticale.

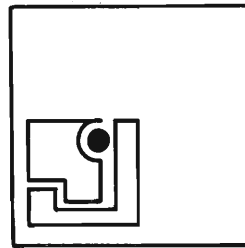
La fig. 17 mostra il circuito stampato completo per entrambi i circuiti di convergenza orizzontale e verticale.

La fig. 18 mostra il disegno della parte meccanica e la fig. 19 della parte elettrica dell'assemblaggio di convergenza.

In fig. 20 è mostrato il circuito per la convergenza statica e in fig. 21 il circuito stampato che gli compete.

Tabella 5 - Circuito passivo di convergenza orizzontale.

Basetta a circuito stampato N. 232.
 Bobine avvolte incrociate.
 L_1 e $L_3 = 2 \div 5$ mH.
 Supporti M5/K536 } Neosid
 con piastra di base PH15 }
 Filo: 0,2 mm \varnothing , rame smaltato, ricoperto seta.
 Nucleo Neosid, F2 arancio, M5 x 0,75 x 13,5.
 Spire: 680, larghezza 12 mm, 1 incrocio.
 $L_2 = 115$ μ H.
 Bobina ad avvolgimento incrociato
 $L_4 = 1 \div 3$ mH
 Supporto M5/K536 } Neosid
 con piastra di base PH15 }
 Filo: 0,2 mm \varnothing , rame smaltato, ricoperto seta.
 Nucleo Neosid, F2 arancio, M5 x 0,75 x 13,5.
 Spire: 2 x 410, larghezza 7 mm, 1 incrocio.



Alimentatori

Alimentatore per 280 V con interruttore elettronico.

La fig. 22 mostra il circuito dell'unità di alimentazione 280 V c.c. con circuito interruttore. Contrariamente al convenzionale metodo di estinzione della traccia di ritorno del tiristore che viene portato permanentemente in conduzione in caso di guasto per mezzo di un circuito interruttore di tipo meccanico, l'alimentatore a 280 V relativo a questo circuito si disconnette automaticamente.

Invece di un diodo rettificatore viene usato in questo caso un tiristore Th_1 , che in condizioni normali è mantenuto in conduzione e così svolge la medesima funzione di un diodo rettificatore di rete.

Nel caso che avvenga un corto circuito all'uscita dell'unità di alimentazione, questo tiristore passa immediatamente nello stato di non conduzione. Dopo circa 100 ms il tiristore conduce nuovamente. Se nel frattempo il corto circuito è stato rimosso all'uscita, si raggiungeranno di nuovo le condizioni di normalità per il funzionamento dell'unità di alimentazione.

Se il corto circuito persiste ancora, il tiristore è reso di nuovo non conduttivo per un periodo della tensione di rete c.a. per cominciare a condurre di nuovo dopo altri 100 ms. Questo ciclo può essere ripetuto fino a che o sono scomparse le cause del cortocircuito, o altrimenti, se questo fosse permanente, fino a che il fusibile di sicurezza, che è collegato termicamente alla resistenza R_s , svolge il suo compito e finalmente interrompe il circuito. Il vantaggio sostanziale di questo circuito interruttore consiste nel fatto che, nel caso di disturbi di breve durata come degli sfarfallii nel cinescopio, l'apparecchio riassumerà automaticamente il suo normale funzionamento, immediatamente dopo che il disturbo sia scomparso; nel caso del circuito interruttore meccanico questo deve essere di nuovo rimesso in funzione dall'utente dell'apparecchio. Oltre a ciò il rumore dei contatti viene eliminato, come se fosse una sorgente di disturbo, in questo tipo di circuito interruttore elettronico. Per ragioni esclusivamente economiche può essere usato al posto del tiristore a 800 V un diodo rettificatore di rete in serie con un più economico tiristore a 400 V.

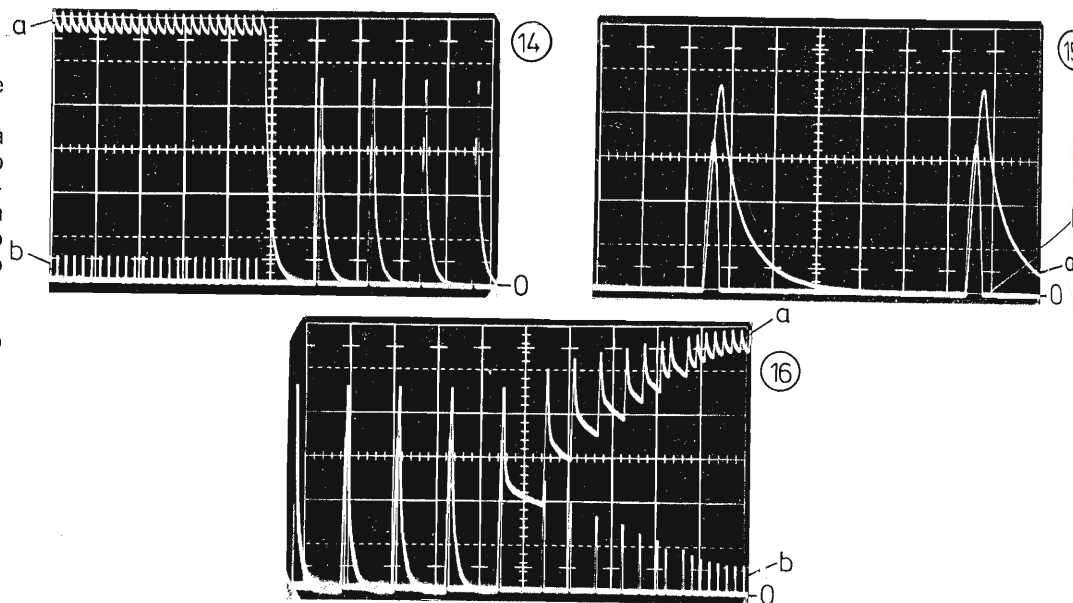


Fig. 24 - Oscillogrammi relativi all'alimentatore con disgiuntore di circuito.

14) All'inizio di un corto circuito: a) Tensione al condensatore di carica; scale: verticale 50 V/div., orizzontale 100 ms/div. b) Corrente nel tiristore di ritraccia; scale: verticale 10 A/div., orizzontale 100 ms/div.

15) Nel caso di un corto circuito: a) Tensione al condensatore di carica; scale: verticale 50 V/div., orizzontale 20 ms/div. b) Corrente nel tiristore di ritraccia; scale: verticale 10 A/div., orizzontale 20 ms/div.

16) Dopo l'eliminazione del corto circuito: a) Tensione al condensatore di carica; scale: verticale 50 V/div., orizzontale 100 ms/div. b) Corrente nel tiristore di ritraccia; scale: verticale 10 A/div., orizzontale 100 ms/div.

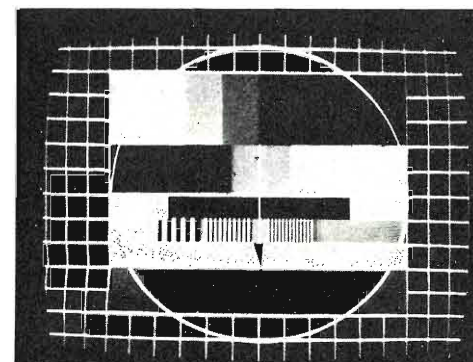
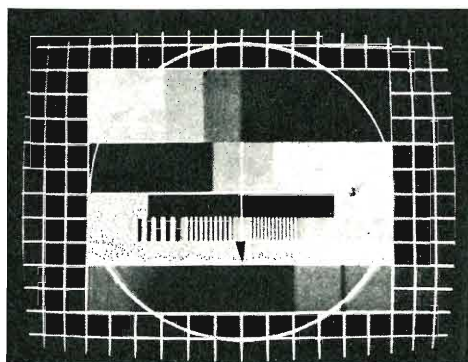


Fig. 25 - Foto delle rappresentazioni sullo schermo.

22) Rappresentazione sullo schermo per la corrente media del fascio $I = 0,3$ mA.
23) Rappresentazione sullo schermo per la corrente media del fascio $I = 1,2$ mA.

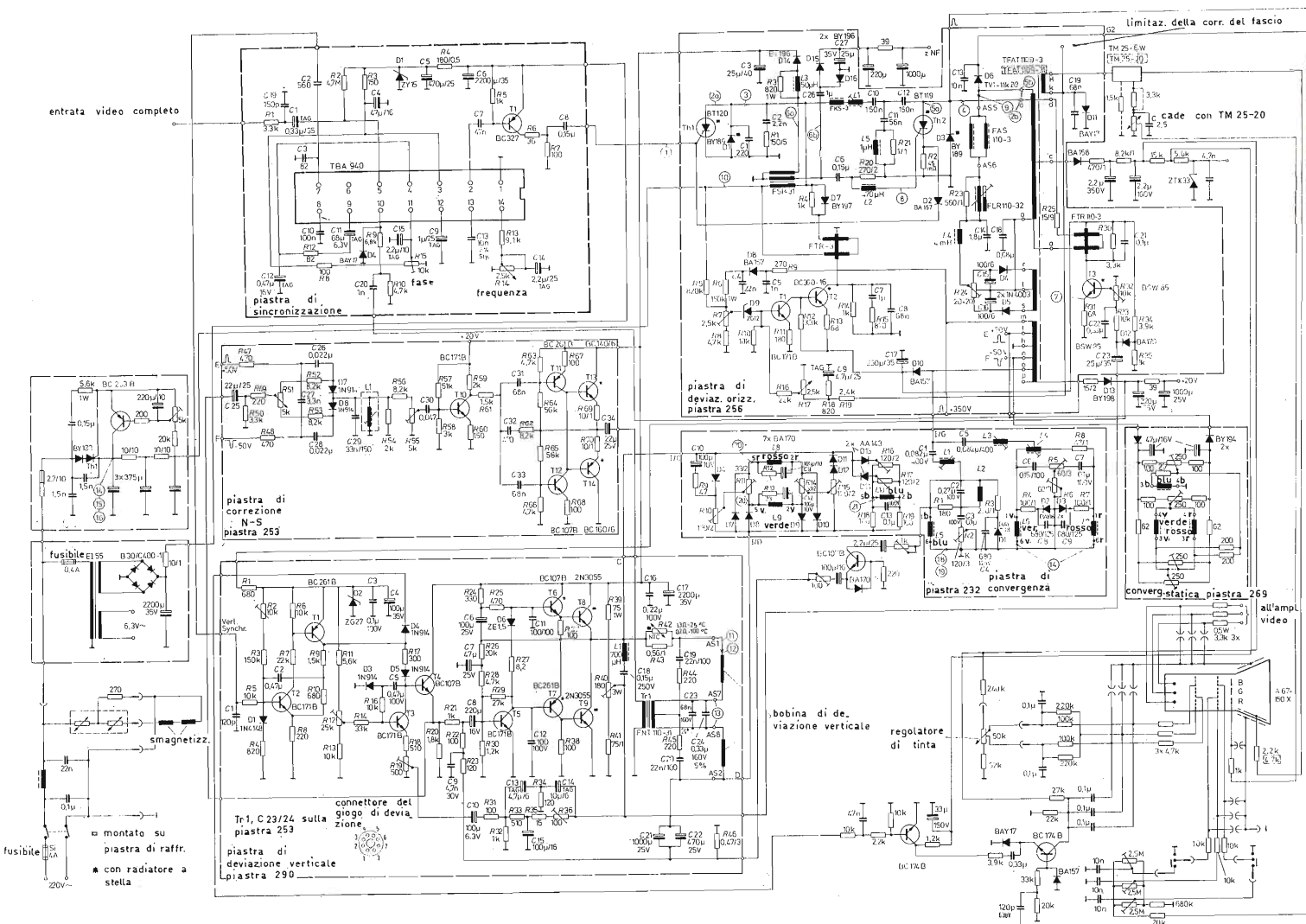
Alimentatore a bassa tensione

La fig. 23 mostra il circuito dell'alimentatore a bassa tensione, che consiste in un piccolo trasformatore di rete della misura M55 e che oltre alla tensione di accensione per il cinescopio, fornisce anche una tensione non stabilizzata c.c. di 26,5V, per i circuiti di sincronizzazione e dell'oscillatore col circuito integrato TBA 940 fornito da Intermatall.

La fig. 21 mostra gli oscillogrammi che descrivono il comportamento dell'alimentatore in caso di corto circuito.

La fig. 25 mostra le fotografie delle immagini sullo schermo per 0,3 e 1,2 mA di corrente di pannello. Il circuito completo per la deflessione, convergenza sincronizzazione, correzione della distorsione a cuscino e alimentazione è mostrato nella fig. 26.

Fig. 26 - Circuito completo per la deviazione la convergenza, la sincronizzazione, la correzione della distorsione a cuscino e l'alimentazione.



Georg von Békésy e il problema centrale dell'audizione

L. De Luca

E' scomparso recentemente lo scienziato al quale dobbiamo la maggior parte delle nostre conoscenze sull'orecchio e sulla percezione uditiva, il premio Nobel Georg von Békésy. Questo articolo vuole essere un omaggio alla sua memoria: uno dei tanti che, nello stesso spirito, verranno pubblicati quest'anno in ogni parte del mondo.

1. La vita

Georg von Békésy era nato il 3 giugno 1899 a Budapest. Suo padre era un diplomatico che, negli anni precedenti alla prima guerra mondiale, lavorava come consigliere di legazione e incaricato d'affari presso l'Ambasciata dell'impero austro-ungarico d'allora a Berna, dove curava gli interessi ungheresi.

La famiglia Békésy visse quindi per più anni a Berna. Il giovane Georg ottenne qui il diploma di maturità nel 1916, dopo aver passato parte del suo tempo a Monaco, Costantinopoli e Zurigo. Poiché non aveva ancora l'età richiesta, dovette aspettare un anno prima di iscriversi all'Università. E' stato quello l'unico anno della sua vita, dopo l'infanzia, che non abbia dedicato interamente allo studio. Se in seguito lo ricorderà anche come il più bello, tuttavia, è forse perché seguiva già regolarmente le lezioni di chimica del prof. Kohlschütter. All'inizio del 1918 viene chiamato per il servizio militare e deve tornare in Ungheria.

Alla fine della rivoluzione ungherese è di nuovo a Berna, dove prosegue gli studi in quella Università. Di questo periodo gli sono rimaste particolarmente vive nella memoria le lezioni di fisica del prof. Gruner e quelle di statistica del prof. Moser. Nel 1921, tornata la normalità in Ungheria, abbandona la Svizzera e si stabilisce a Budapest, dove si laurea in fisica nel 1923.

Dopo un breve periodo passato a Berlino presso la Siemens & Halske, che allora era un centro di studi delle telecomunicazioni, si impiega nel 1924 come tecnico all'Istituto Sperimentale dell'Amministrazione PTT ungherese, dove rimane fino al 1946. Sono gli anni in cui nasce la moderna tecnica telefonica: le valvole amplificatrici si affermano nel mondo, vengono posati i primi cavi, comincia il servizio telefonico automatico, si costruiscono le prime stazioni radio. Molti aspetti di questa nuova tecnica ven-

gono approfonditi analiticamente, altri rimangono a un livello empirico e superficiale; tra questi ultimi l'elettroacustica, della quale si comincia appena a scorgere l'importanza per la telefonia e per la radio. Non è quindi un caso che in questo periodo siano proprio i tecnici delle telecomunicazioni, in più parti del mondo, ad affrontare per primi i problemi dell'orecchio e del suo funzionamento. Molto presto Békésy si domanda come funzioni l'orecchio e, più in particolare, cosa accada dentro alla coclea, quel minuscolo canale a forma di chiocciola che si trova nell'orecchio interno. Dal tempo di Helmholtz, intorno al 1860, questa domanda non è stata mai affrontata in modo più serio. Con esperimenti ingegnosi su animali e su preparati di laboratorio, con una tecnica di preparazione del tutto nuova e con modelli meccanici geniali, Békésy arriva a **vedere** le onde viaggianti all'interno della coclea e a determinarne tutti i parametri fisici relativi. La sua prima pubblicazione in proposito appare nel 1928.

E' stato detto giustamente che questa scoperta divide in due la storia di tutti gli studi riguardanti il funzionamento della coclea: l'epoca delle congetture e la epoca dei fatti. Ma non possiamo farci un'idea, sia pure molto sommaria, delle difficoltà tecniche superate da Békésy per arrivare a questo risultato, se non teniamo presente che le onde di cui si parla hanno un'ampiezza massima dell'ordine di un micron (cioè un millesimo di millimetro) e si trovano all'interno di un canale scavato profondamente nella parte più dura dell'osso temporale. Békésy stesso racconterà, parecchi anni più tardi, che il suo primo tentativo di osservare l'interno della coclea è un completo disastro: vede l'osso ridursi in parti sempre più piccole, finché non gli rimane che un mucchietto di schegge. Si rende conto allora che, nella ricerca scientifica, « il metodo è tutto ». Comincia così il suo lungo lavoro di ricerca, fatto di pazienza e di metodo, con l'aiuto di mi-

croscopi stroboscopici e di altri apparecchi da lui stesso costruiti, che alla fine lo porta a vedere i minutissimi granelli d'argento, da lui messi sulla membrana basilare che divide in due il canale, muoversi lentamente dalla base verso l'apice della coclea, indicando in tal modo la presenza delle onde progressive.

Cominciano intanto i primi riconoscimenti ufficiali: il premio Denker in otologia, la medaglia Leibnitz a Berlino, il premio Guyot a Groningen e il premio Accademico ungherese delle scienze. Nel 1932 viene nominato libero docente all'Università di Budapest, nel 1939 professore fuori ruolo e nel 1940 professore ordinario di Fisica sperimentale. Queste cariche non lo distraggono dal lavoro di ricerca che continua a svolgere nell'Istituto PTT. Di questo periodo sono infatti i suoi più importanti contributi alle nostre conoscenze sull'udito in generale e sui problemi meccanici della trasmissione del suono in particolare.

Nel 1946, finita la seconda guerra mondiale, viene chiamato a Stoccolma dall'Istituto Karolinska e lavora presso la divisione di Telegrafia e Telefonia del Reale Istituto svedese di Tecnologia. Qui inventa un nuovo metodo audiometrico e un apparecchio automatico per eseguirlo. Un anno dopo passa in America, al laboratorio di Psicoacustica dell'Università di Harvard, nel Massachusetts, dove resta fino al 1966 in qualità di « senior research fellow ». In questo periodo le sue ricerche si rivolgono verso i fenomeni elettrici che hanno luogo nella coclea, ottenendo risultati fondamentali per la futura elettrofisiologia dell'orecchio. Per limitarci ai casi più noti, basterà ricordare che nel 1951 scopre il potenziale endolinfatico, del quale determina anche tutte le principali caratteristiche, mentre nel 1953 stabilisce il legame tra le cosiddette correnti microfoniche della coclea e lo spostamento meccanico della membrana che sovrasta i recettori nervosi. Tra le difficoltà tecniche superate in quest'altro tipo di ricerche, occorre segnalare il pericolo di ottenere misure completamente false, per il fatto che le tensioni elettrolitiche di contatto, dovute alla diversità nella composizione chimica dei liquidi interessati, possono essere maggiori della tensione da misurare. Békésy risolve questo problema usando un sale binario (cloruro di

potassio) disciolto in un'opportuna soluzione (trimolare), con il quale è possibile neutralizzare la tensione di contatto anche nei riguardi di un liquido di caratteristiche sconosciute. Questa soluzione 3M KCl è esattamente la stessa che viene usata ancora oggi nella maggior parte degli esperimenti di elettrofisiologia.

Poi i suoi interessi sembrano spostarsi gradualmente dall'udito agli altri sistemi di senso, particolarmente il tatto, mentre riceve lauree honoris causa da diverse nazioni e molti altri premi scientifici, il che lo porta a rivedere in una luce diversa le città che già lo avevano accolto in passato. Nel 1959 torna a Berna per ricevere la laurea ad honorem in Medicina. Nel 1961 torna a Stoccolma per ricevere il premio Nobel.

Nel settembre dell'anno successivo, la rivista della Società Americana di Acustica esce con un numero speciale dedicato all'unico dei suoi soci che abbia avuto il premio Nobel. Si tratta di un volume di 215 pagine, composto di 25 articoli scientifici attuali, tutti ispirati all'opera di Békésy nei vari campi della acustica. Nella prefazione si legge che, in un certo senso, « ogni numero della rivista è un numero di Georg von Békésy, perché è difficile scrivere sull'argomento dell'audizione senza fare molti riferimenti alla sua opera ». E molto spesso non si tratta di semplici riferimenti, bensì di scoperte senza le quali i nuovi lavori non sarebbero stati neppure intrapresi.

Nel 1966 Békésy si trasferisce infine alle Hawaii, come professore di Scienze sensoriali di quella Università. Ha un'età in cui potrebbe ormai pensare a un meritato riposo. Negli ultimi sei anni della sua vita pubblica invece 23 articoli e compie 50 viaggi di conferenze nell'America del Nord, in Europa e nel Sud-America. I suoi studi si concentrano sull'inibizione laterale nel sistema nervoso e sulla localizzazione delle sensazioni. Muore il 13 giugno 1972 a Honolulu, dopo una malattia lunga e particolarmente dolorosa, durante la quale trova ancora la forza di scrivere un articolo sulla « Localizzazione del dolore viscerale e di altre sensazioni prima e dopo l'anestesia ».

2. L'uomo

Per fare tutto quello che ha fatto, Békésy ha dovuto dedicare quasi la sua intera

vita alla scienza. Arrivava presto al laboratorio al mattino e in genere vi ritornava alla sera. Rinunciò a formarsi una famiglia, ritenendo che questa l'avrebbe troppo distratto dal lavoro. Ma non era un recluso. Gli piaceva la compagnia di gente con la quale poter parlare su argomenti diversi dalla scienza, specialmente d'arte. L'arte era il secondo amore di Békésy. Collezionava pitture, sculture, porcellane e libri antichi; tutto proveniente da epoche e da paesi diversi. Una collezione non superficiale, tuttavia, ma nella quale ogni oggetto si associava, per lui, alla sua storia e alla tecnica usata per fabbricarlo, dandogli un godimento che nello stesso tempo appagava l'estetica e la sua curiosità scientifica. Così non fa meraviglia che il suo ultimo direttore, R.E. Cole, ricordi soprattutto di lui l'incredibile produttività nelle sue attività professionali e il grande amore per lo splendore scenico delle Hawaii. Fin qui le notizie tratte, il più fedelmente possibile, dalle pubblicazioni di persone che lo hanno conosciuto, in Svizzera (Technische Mitteilungen 39, pag. 438) e in America (JASA 52-1, pag. 1094-1095). Ma gli aspetti più umani di Békésy si sono mostrati forse meglio attraverso i suoi scritti scientifici, specialmente se questi sono stati letti negli anni delle rispettive pubblicazioni. Il primo aspetto è infatti la novità. In quasi tutti i suoi articoli, su qualunque argomento, ci ha detto qualcosa di completamente nuovo. Eppure si aveva sempre l'impressione, leggendo, che non si trattasse di vere e proprie scoperte, ma di normali risultati di laboratorio. Così quando, negli articoli tradotti in America nell'immediato dopoguerra, dava tutti i consigli pratici relativi all'esecuzione dei vari esperimenti, sembrava quasi che l'unico scopo della pubblicazione fosse quello di insegnare agli altri il metodo migliore da seguire, in modo che la ripetizione degli esperimenti fosse più facile.

All'originalità dei risultati Békésy ha unito la solidità logica e sperimentale, che distingue gli scienziati dagli artisti e dai creatori di moda. Questa solidità si avverte in ogni suo scritto, come una specie di distacco dal proprio tempo. E forse è appunto perché destinate a essere comprese meglio dalle generazioni successive, che queste pagine al loro apparire rivelano un tono piuttosto conservatore. Le citazioni bibliografiche, ad

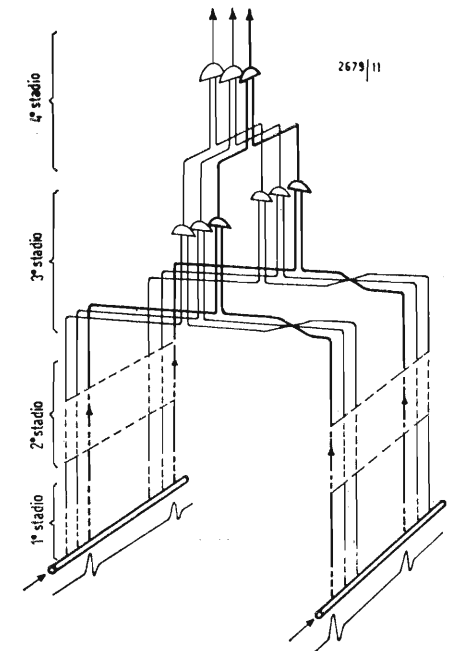
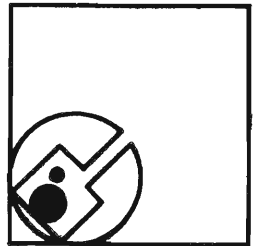


Fig. 1 - Schema d'insieme delle coincidenze interessate nella valutazione dell'altezza tonale (tratto dall'articolo pubblicato nel n. 4 del 1971).

esempio, sono sempre pochissime e in genere riguardano vecchie pubblicazioni tedesche. Nell'ultimo articolo del 1972 sulla percezione uditiva — vero e proprio testamento spirituale su questo argomento — tra i 9 articoli citati ve ne sono 8 del secolo scorso. Limitandoci ad un secondo esempio, basterà ricordare che egli non ha usato quasi mai le sigle, così diffuse in America, ma destinate a cambiare con la moda del tempo.

E questo ci porta alla semplicità di esposizione, un altro aspetto tipico degli scritti di Békésy. In essi i disegni sono ridotti ai minimi termini, così le formule matematiche e i numeri in genere, mentre il linguaggio si mantiene in generale scarno, affinché la sostanza non venga soffocata dalla forma (come troppo spesso oggi avviene). Talvolta arriva a scusarsi della mancanza dei numeri, dicendo che gli premeva di dare « un'idea qualitativa del fenomeno e non quantitativa », oppure che lo scopo dell'esperimento « era più una descrizione generale dei



fatti che non una misura accurata». Quando non era d'accordo con le idee correnti o con la posizione presa da qualche cattedratico — il che doveva capitargli spesso — nei suoi scritti preferiva ignorare del tutto tali idee. Questo può apparire magnanimità verso gli oppositori, ma a pensarci meglio diviene un giudizio molto severo. In questa luce i suoi scritti sono sempre stati interessanti anche per le cose non dette, talvolta specialmente per queste. In qualche caso, il silenzio rivela invece una forma di autocritica. È stato notato, ad esempio, che nel raccogliere nel suo primo libro gli articoli sugli argomenti uditivi, Békésy ha ommesso le ultime quattro pagine di un certo modello di percezione binaurale (di trent'anni prima); e questo è stato interpretato come un cambiamento di idee avvenuto nel frattempo.

Un aspetto non trascurabile che appare negli scritti di Békésy, e che lo accomuna ai grandi di ogni tempo, è la scarsa importanza che egli dava alla priorità delle sue scoperte. Nessuna rivendicazione, nessuna fretta a pubblicare subito l'essenziale di ogni scoperta, secondo l'uso moderno, rimandando il resto del lavoro a un articolo successivo. Più di una volta gli accade invece di pubblicare due articoli assieme nella stessa rivista. Paragonabile in ciò quasi a Gauss, che tiene nel cassetto la geometria non euclidea aspettando che i tempi siano più maturi.

Il paragone con Gauss è applicabile pure all'esecuzione materiale di quelle parti meno attraenti nel lavoro di ricerca, che entrambi hanno fatto da soli. Questo aspetto, evidente dal fatto che molto di rado Békésy ha scritto articoli in collaborazione con altri ricercatori, è stato sottolineato da C.G. Bernhard, al termine del suo discorso ufficiale del 10 dicembre 1961 per la consegna del premio Nobel.

È infine la costanza, o per meglio dire la coerenza scientifica nei riguardi dei problemi non ancora risolti. Ma su questo punto torneremo ancora nei due paragrafi successivi.

È molto difficile, a questo punto, riassumere la figura di Békésy, come uomo e come scienziato, senza il pericolo di dire troppo poco, o di lasciarsi influenzare dai sentimenti personali. Perciò è preferibile riportare il giudizio espresso nel 1961 da W. Furrer, sulla rivista del-

l'Amministrazione PTT svizzera già citata. «Oggi i ricercatori del genere di Békésy sono diventati un'eccezione e una rarità. Modesto, appartato, schivo da ogni pubblicità, senza un folto nucleo di collaboratori e senza avere in vista uno scopo materiale che potesse in qualche modo compensarlo, egli ha cercato semplicemente la verità, ha osservato la natura, ha cercato di appagare la sua curiosità, spinto dalla forza che muove ogni autentico scienziato. Il 19° secolo era ricco di questi ricercatori: Helmholtz, Maxwell, Rayleigh e altri. Il 20° secolo ce ne ha dato almeno uno: Georg von Békésy. Forse mai il premio Nobel è stato dato a qualcuno più degno».

3. Il problema

Molti pensano che Békésy abbia risolto tutti i principali problemi dell'udizione, compreso quello di spiegare in che modo l'orecchio compie l'analisi delle frequenze. In realtà egli ha chiarito molti problemi, ma non questo.

Altri pensano, al contrario, che Békésy abbia trascurato questo problema, quello intorno al quale tutti gli altri ruotano, o che abbia rinunciato alla sua soluzione. Neppure questo è vero. Se rileggiamo attentamente i suoi scritti, ci accorgiamo che per almeno vent'anni egli ha cercato la soluzione di questo problema. E se non l'ha trovata, egli resta sempre quello che l'ha cercata nel modo più coerente e quello che vi è arrivato più vicino.

Nell'ultimo suo articolo sulla percezione uditiva, pubblicato nel 1972 (JASA 51-2, pag. 631-637), a 73 anni, torna ancora sull'argomento con impressionante chiarezza, riprendendo il problema dalla sua origine.

Nel 1840 F. Savart (Ann. Phys. Chem. 51, pag. 551-561) aveva notato che l'altezza musicale percepita ascoltando una serie di impulsi acustici è determinata già da due impulsi; questo fatto vale anche per due periodi di un'onda acustica sinusoidale. Nel 1841 A. Seebeck (Ann. Phys. Chem. 53, pag. 417-436) osservava che la sensazione tonale percepita in una serie di impulsi è molto più forte di quella che potremmo aspettarci in base al contenuto della frequenza armonica fondamentale. Nel 1843 G.S. Ohm (Ann. Phys. Chem. 59, pag. 513-565) mostrava

che l'analisi di Fourier può essere applicata utilmente nel campo dell'udizione, perché in certi casi l'altezza tonale percepita corrisponde effettivamente alla frequenza delle componenti sinusoidali di uno stimolo acustico complesso applicato all'orecchio.

Secondo Békésy, tutte e tre le leggi di questi fisici tedeschi hanno un certo campo di validità e «una larga parte della confusione che abbiamo oggi nelle teorie dell'udizione è una conseguenza delle extrapolazioni». Probabilmente la legge di maggiore estensione è quella di Savart, che sembra valida per l'intero campo di udibilità. La minore estensione si ha invece per la legge di Ohm, che deve essere considerata solo un primo approccio per l'analisi delle frequenze. Ma «è stato sempre chiaro che l'orecchio non reagisce come un semplice analizzatore di Fourier per le frequenze».

«Sfortunatamente — scrive sempre Békésy nel 1972 — sembra molto difficile immaginare un sistema di analisi che possa spiegare questi tre esperimenti fondamentali nello stesso tempo». Quando Helmholtz formula la prima teoria dell'udizione, asserendo che una serie di risonatori è il migliore analizzatore di frequenza, perché indipendente dalla fase delle componenti sinusoidali contenute in un suono complesso, egli viene contraddetto dall'esperimento di Savart. Più tardi è stato chiarito che i transitori sono essenziali nel riconoscimento della voce e della musica; quindi l'importanza dell'esperimento di Savart diviene sempre più evidente.

Si arriva così alla cosiddetta teoria telefonica dell'udizione, proposta nel 1886 da W. Rutherford (J. Anat. Physiol. 21, pag. 166-168), secondo la quale «l'analisi delle frequenze non è eseguita affatto nella coclea, nonostante la sua complicata struttura anatomica, ma i suoni vengono analizzati tutti nel cervello». In questa frase, come nelle seguenti, sono state riportate in neretto alcune parti che nel testo originale non lo erano, allo scopo di mettere meglio in evidenza la posizione di Békésy nei riguardi del problema.

«Oggi possiamo distinguere ancora due teorie principali per la valutazione dell'altezza: la prima prevede la **localizzazione** della sensazione corrispondente a ciascuna frequenza in **un** differente

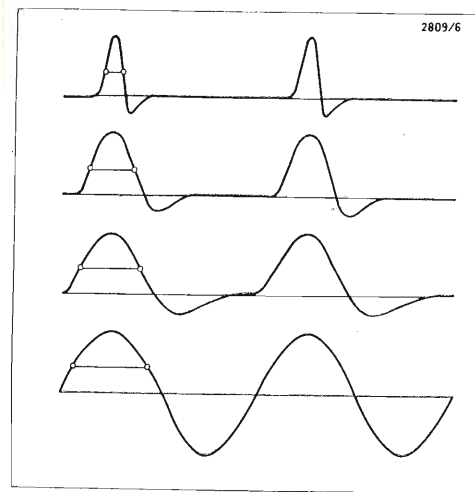


Fig. 2 - Continuità tra una serie d'impulsi semplici e un segnale sinusoidale avente lo stesso periodo di ripetizione della serie.

punto lungo la membrana basilare entro la coclea, mentre la seconda prevede che la discriminazione delle frequenze venga fatta dal sistema nervoso, nella forma di rivelatori specifici della periodicità situati all'esterno della coclea».

«I musicisti sono sempre stati interessati al fatto che sia possibile riconoscere cambiamenti di frequenza molto piccoli. Ma **nessuna delle teorie che abbiamo ci dà una risposta soddisfacente**. La teoria telefonica **sembra trascurare questo punto quasi completamente**».

Nonostante tali lacune, negli ultimi anni vi è stato un favore crescente verso la teoria telefonica. Ciò è dovuto in parte, secondo Békésy, al predominio dell'oscilloscopio nei laboratori di ricerca. «In elettrofisiologia non è difficile prelevare con un singolo elettrodo la forma d'onda temporale in un certo punto del cervello, mentre per prelevare le forme relative alla localizzazione dovremmo introdurre un gruppo numeroso di elettrodi, il che al momento non è ancora fattibile. Questa è una ragione per la quale le forme relative alla localizzazione nella coclea sono pochissimo conosciute».

Riferendosi al simposio sulla percezione della periodicità, tenuto nel 1970 in Olanda, Békésy afferma che «esso mostra onestamente le difficoltà di entrambe le teorie: la localizzazione lungo la

membrana basilare e la rivelazione diretta della periodicità. Esso mette in evidenza il fatto che, **se accettiamo la rivelazione della periodicità**, abbiamo bisogno più o meno di **due rivelatori d'altezza per ciascuna frequenza**: uno per i toni puri ed uno per i suoni complessi. Debbono essere fatti altri esperimenti, per decidere in quale grado questo è veramente necessario».

Vedremo nel paragrafo successivo che altri esperimenti forse non sono necessari; può essere utile, invece, per inquadrare meglio il problema, esaminare brevemente ora i risultati di due esperimenti recenti, tali da mettere in crisi l'una e l'altra delle due teorie considerate.

Il primo esperimento è stato fatto da A.J.M. Houtsma per la sua tesi all'Università di Harvard, la stessa Università nella quale Békésy ha lavorato per vent'anni, ed è stato pubblicato nel 1972 (JASA 51-2, pag. 520-529), nello stesso numero della rivista nel quale Békésy si riafferma contrario alla teoria della periodicità. Il risultato principale dello esperimento consiste nella possibilità, da parte di un soggetto normale, di valutare facilmente l'intervallo musicale esistente tra due suoni complessi, ciascuno dei quali è formato da **due** frequenze armoniche di una fondamentale mancante, anche quando tali frequenze vengono applicate **separatamente** ai due orecchi del soggetto. L'importanza di questo esperimento sta nel fatto che esso dimostra oltre ogni possibile dubbio che l'altezza musicale percepita **non** dipende da eventuali fenomeni non lineari di natura meccanica all'interno della coclea. E sembra addirittura non dipendere neppure dalla coclea in generale.

Secondo la teoria di Helmholtz, infatti, si richiede una fondamentale presente nell'orecchio, o applicata dall'esterno oppure generata internamente alla coclea come interferenza meccanica tra più segnali applicati contemporaneamente; il che nell'esperimento di Houtsma è chiaramente da escludere.

Secondo la teoria della periodicità, d'altra parte, si richiede che dai rivelatori posti in ciascun punto della coclea vengano trasmessi impulsi nervosi a raffiche, intervallate tra di loro in base al periodo della frequenza fondamentale da analizzare. Nell'esperimento di Houtsma

nessuno dei due orecchi, preso singolarmente, è in grado di trasmettere tali raffiche; quindi neppure la teoria della periodicità può essere utilizzata.

I risultati di questo esperimento, secondo Houtsma, suggeriscono che l'altezza sia valutata da un analizzatore **centrale**. «Poco di specifico può essere detto circa il meccanismo nervoso che permette la valutazione della fondamentale».

Troppo affrettatamente, tuttavia, si conclude che «gli sforzi precedenti di Békésy per trovare tracce generate nella coclea e quelli di Schouten per trovare tracce simili nella forma d'onda temporale, come risposta alla periodicità della fondamentale mancante in uno stimolo complesso in entrata, appaiono ora irrilevanti: debbono essere investigati meccanismi più centrali rispetto alla coclea».

In altre parole, tale conclusione equivale a dire che il meccanismo di analisi delle frequenze non può trovarsi nell'orecchio, ma deve essere nel cervello, in un punto dove arrivano tutte e due le informazioni provenienti dagli orecchi dello stesso soggetto. Ma questa non è altro che una nuova forma della teoria telefonica di Rutherford. Dal 1886 essa ha cambiato più volte di nome, ma non nella sostanza. Ed è qui appunto che si manifesta la chiarezza di idee di Békésy, che per vent'anni ha rifiutato le varie forme con le quali essa veniva riproposta, rimanendo forse il solo a chiamarla sempre con lo stesso nome.

La sostanza dell'esperimento di Houtsma, tuttavia, demolisce soprattutto la teoria della localizzazione nella coclea. Dobbiamo chiederci allora come mai Békésy sia rimasto ancorato proprio a questa. Si racconta che Tommaso d'Aquino, quando era seminarista, venisse spesso deriso per la sua serietà negli studi. Una decina di colleghi un giorno andarono nella sua cella dicendo che avevano visto volare un bue. Tommaso li seguì fino al terrazzo e, quando quelli beffeggiandolo gli chiesero come mai avesse creduto una cosa simile, rispose: «Sapevo bene che la cosa era poco credibile; ma mi è sembrato più probabile che un bue volasse per il cielo, piuttosto che dieci religiosi si mettessero d'accordo per dire una menzogna».

Tommaso avrebbe potuto non uscire dal-

la cella, così come Békésy avrebbe potuto non prendere alcuna posizione tra le due teorie dell'udito. Con la sua condotta Tommaso ha cercato di essere utile ai suoi colleghi, anche se la lezione è servita solo a qualcuno dei dieci. Tutto ci fa credere che il comportamento di Békésy abbia avuto lo stesso scopo. E' come se egli avesse detto: « So bene che la localizzazione nella coclea è poco credibile, ma un'analisi di tempo fatta nel cervello, con una precisione migliore dell'1%, mi sembra ancora meno credibile. Perciò continuo a lavorare per una soluzione nella quale la coclea abbia una parte decisiva e il risultato di tale lavoro, qualunque esso sia, potrà servire ai pochi che conservano la mia stessa convinzione ».

Che questa posizione non sia poi tanto assurda lo dimostra il secondo esperimento, pubblicato dall'olandese G. van den Brink nel 1970 (JASA 48-2, pag. 1355-1365). Esso riguarda la diplacusia, cioè la differente valutazione di altezza che si ottiene applicando il medesimo segnale acustico all'uno o all'altro orecchio dello stesso soggetto, in tempi diversi. « Nei casi patologici, la differenza dell'altezza percepita nei due orecchi può essere di un'ottava e talvolta anche di più. E' stato mostrato inoltre che nei casi di Ménière esiste sempre diplacusia », tanto che G.E. Shambaugh considera la diplacusia tra i sintomi utili alla diagnosi della malattia di Ménière. Tale malattia è collegata alla circolazione dell'endolinfa e quindi la diplacusia risultante è chiaramente di origine **meccanica** all'interno della coclea.

L'esperimento di van den Brink dimostra che la diplacusia di tipo patologico, trovata in un orecchio per toni puri, si manifesta più o meno anche per quelle serie di impulsi la cui larghezza è paragonabile a quella del tono, qualunque sia la frequenza di ripetizione della serie. Secondo van den Brink, « gli spostamenti di altezza prodotti dal mascheramento, dalla fatica e dal danneggiamento in uno dei due orecchi possono essere facilmente spiegati con un meccanismo di analisi situato entro la coclea. **Sembra difficilmente possibile adattare questi dati a un meccanismo di analisi di tempo**, operante all'esterno della coclea ».

Sebbene la conclusione finale espressa poi da van den Brink sia diversa, questo

esperimento in sostanza risulta favorevole alla teoria della localizzazione entro la coclea e decisamente contrario all'analisi centrale della periodicità. In quest'ultimo caso, infatti, non si vede proprio come faccia un analizzatore neurale, che riceve raffiche di impulsi nervosi allo stesso ritmo degli impulsi acustici passanti nella coclea, a cambiare la valutazione di altezza in base alle piccole variazioni di tipo meccanico che si presentano in una coclea anormale. Siamo così giunti al termine di una strada senza uscita: all'analisi delle frequenze mediante la localizzazione del punto di risonanza si oppone l'esperimento di Houtsma, mentre all'analisi della periodicità mediante un dispositivo nervoso centrale si oppone l'esperimento di van den Brink. Eppure l'orecchio funziona. Perciò vuol dire che esso utilizza un meccanismo di analisi **diverso** da quelli previsti dalle due teorie esaminate finora.

E' appunto quello che lasciava capire Békésy, quando nel 1963 (JASA 35, pag. 597) scriveva: « Sappiamo così poco sul funzionamento del sistema della percezione uditiva, che sembra giustificato tentare **tutti** i possibili metodi d'indagine ».

4. La soluzione

Ci proponiamo ora di mostrare che in realtà una soluzione del problema esiste e che essa è più vicina alla posizione di Békésy che non alla teoria telefonica.

E' stato detto più volte, anche di recente, che la scoperta delle onde progressive nella coclea fu un risultato del tutto inatteso. In realtà c'erano stati non meno di quattro ricercatori, nel secolo scorso, a immaginare qualcosa del genere. In particolare il francese P. Bonnier aveva previsto nel 1895 (Bull. Sci. France et Belg. 25, pag. 367-397) un sistema di onde viaggianti nella coclea, il cui scopo principale era quello di garantire la continuità della sensazione, per mezzo di un'oscillazione idromeccanica che percorre in modo continuo elementi contigui della rivelazione neurale. Riguardo all'analisi delle frequenze, tuttavia, Bonnier si era limitato a dire che « la periodicità stessa dello stimolo determina una sensazione speciale dello stesso ordine

delle percezioni continue del colore o del calore ».

L'idea del ritardo è stata poi abbandonata per 60 anni da tutti, a causa di un malinteso: si è data troppa importanza alla forma dell'involuppo per i segnali sinusoidali a regime, trovata dallo stesso Békésy. E, purtroppo, si è data sempre la precedenza all'analisi dei toni rispetto all'analisi degli impulsi.

L'importanza del ritardo cocleare nell'analisi delle frequenze è stata rilevata dallo scrivente tra il 1955 e il 1960, specialmente in connessione con i filtri elettrici a ritardo (Atti del VII Congresso elettronico di Roma, pag. 173-196). Nel 1968 veniva pubblicata una prima soluzione basata sul ritardo cocleare (Antenna 40, pag. 428-435), nella quale era utilizzata una coincidenza neurale tra più rivelatori, messi in punti diversi della coclea. La soluzione veniva presentata come un progetto dell'orecchio interno, fatto da un punto di vista del tutto teorico e senza dare troppa importanza ai dati anatomici. In essa erano ancora presenti alcuni errori, dovuti principalmente al fatto di aver dato la precedenza

Fig. 3 - Schema di principio dei circuiti di coincidenza interessati in un caso di diplacusia nell'orecchio destro. La parte punteggiata indica il funzionamento che si avrebbe in assenza del disturbo meccanico nella coclea, supposto concentrato nel tratto marcato in nero. Per facilità di confronto la figura mostra il funzionamento di entrambi gli orecchi, che in realtà non si svolge nello stesso tempo.

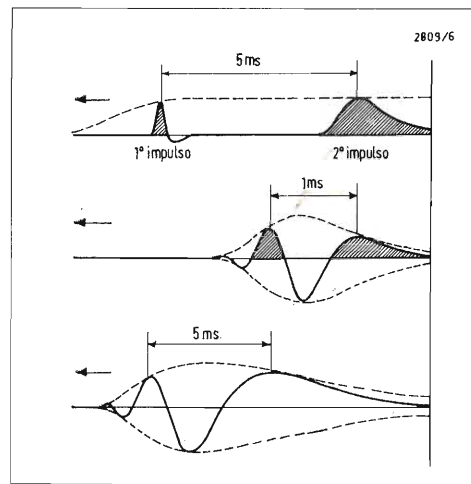
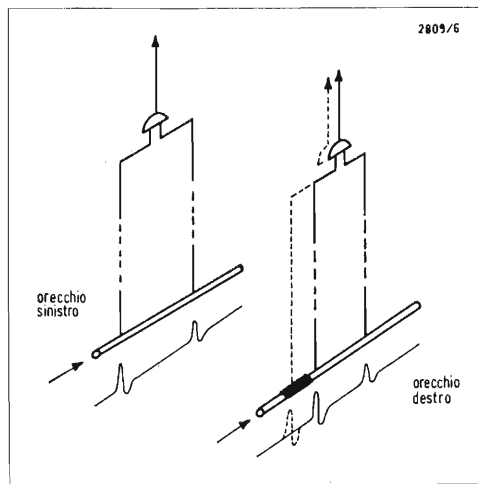


Fig. 4 - Forme d'onda delle oscillazioni progressive presenti nella coclea. La prima in alto rappresenta il caso di due impulsi; quella al centro il caso di un tono a regime della stessa larghezza; quella in basso il caso di un tono a regime dello stesso intervallo.

ai toni. Questa prima soluzione, che doveva perciò essere opportunamente corretta dando la precedenza all'analisi degli impulsi, veniva comunque segnalata in America nel 1971 (JASA 49-1, pag. 45-46).

Nel frattempo era annarso un lavoro degli inglesi P.A. Lynn e B. Sayers (JASA 47-2, pag. 525-533) che, interpretando gli insospettiti risultati dello svizzero H. Spoendlin sulla innervazione cocleare, ammetteva la possibilità di collegamenti molto simili a quelli previsti dal progetto teorico. All'81° congresso della Società Americana di Acustica, tenuto nel 1971 a Washington, C.P. Nieder presentava una « nuova » teoria dell'innervazione cocleare, che in modo molto meno dettagliato ripeteva i risultati pubblicati tre anni prima in Italia, errori compresi. Ma nel 1971 era già disponibile una soluzione corretta del problema (Antenna 43, pag. 146-151 e Arch. It. O.R.L. 82, pag. 347-414), che cercheremo ora di riassumere nei punti essenziali.

Con questa soluzione, chiamata allora a ritardo cocleare, in contrapposizione a quella in cui la valutazione della periodicità è fatta all'esterno della coclea per mezzo di ritardi neurali, la coclea viene a svolgere **tutte** le funzioni di analisi nelle quali occorre una valu-

tazione esatta del tempo (fig. 1). La prima di queste funzioni è l'analisi della larghezza dei singoli impulsi acustici. Questa viene eseguita in modo preliminare per mezzo di coincidenze neurali all'interno della coclea stessa. Tali coincidenze in gran parte sono la causa delle cosiddette **fibre accordate**. Un'ulteriore elaborazione sui singoli impulsi viene fatta nei nuclei cocleari, cioè **prima** del confronto binaurale. Lo scopo principale di tale analisi, nel suo insieme, è la suddivisione degli impulsi in gruppi, per permettere la percezione del timbro e l'ulteriore elaborazione negli stadi successivi.

La seconda funzione è l'analisi delle differenze di tempo binaurali. Questa viene eseguita nei nuclei olivari superiori, mediante la coincidenza tra i segnali neurali corrispondenti a impulsi acustici della stessa larghezza, ma provenienti da punti sfalsati delle due coclee. Scopo dell'analisi è la localizzazione della sorgente e il miglioramento del rapporto segnale-disturbo.

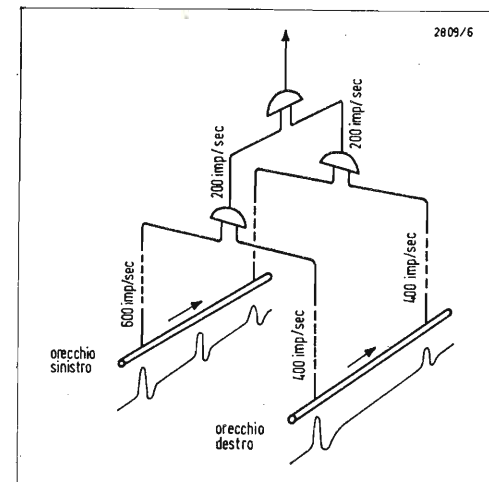
La terza funzione è l'analisi dell'eventuale periodicità, effettuata nei casi in cui impulsi abbastanza simili tra di loro si susseguono con un intervallo più breve di quello normalmente valutato nel cervello. Questa analisi viene eseguita in nuclei più centrali delle olive (o nelle olive stesse), ma certamente prima del lobo temporale. L'analisi delle ripetizioni che superano l'intervallo di circa 10 ms viene fatta invece sulla corteccia cerebrale, come messo in chiaro dagli esperimenti di Neff. Lo scopo dell'analisi della periodicità nella coclea è quello di dare la percezione dell'altezza musicale, di legare tra di loro le parti di uno stesso segnale acustico complesso e di migliorare ancora il rapporto segnale-disturbo. La valutazione dell'intervallo tra gli impulsi viene fatta quindi mediante la coincidenza neurale nei nuclei della via acustica, ma senza bisogno di alcun dispositivo speciale a ritardo neurale, bensì utilizzando sempre la coclea come linea di ritardo. In altre parole, la rete neurale non fa altro che controllare se vi sono nella coclea, contemporaneamente, due impulsi più o meno della stessa forma che si trovano a una certa distanza uno dall'altro. Se si utilizza tale distanza per valutare l'intervallo, è chiaro che il giudizio di altezza tonale può essere otte-

nuto con la precisione offerta dalla linea di ritardo cocleare.

Naturalmente ciò presuppone un'analisi multipla della forma, vale a dire che in uno stesso punto della coclea deve essere possibile il riconoscimento di impulsi acustici aventi larghezze diverse, pur accettando errori di valutazione sempre maggiori man mano che si procede verso l'apice della coclea. Così pure è chiaro che in questa soluzione l'analisi della frequenza dei toni, cioè dei segnali sinusoidali puri, risulta un caso particolare del meccanismo per l'analisi delle serie di impulsi. Essa avviene come caso limite di una serie di impulsi che diventano sempre più larghi (fig. 2). Quest'ultimo fatto è in accordo con uno dei punti fermi di Békésy, ripetuto ancora nel 1972, secondo il quale è poco ragionevole supporre che l'orecchio richieda due distinti meccanismi per la percezione di altezza, uno per i toni e uno per le serie d'impulsi.

Vediamo ora come la soluzione a ritardo cocleare sia in grado di spiegare gli esperimenti di van den Brink e di Houtsma. Per il primo basta dire che la diplacusia può essere benissimo dovuta a cause meccaniche in una delle due coclee, anche se dà luogo a spostamenti dell'altezza tonale percepita con una se-

Fig. 5 - Schema d'insieme dei circuiti interessati nella percezione binaurale, quando le due serie d'impulsi applicate ai due orecchi ammettono un intervallo comune multiplo minore del massimo tempo di ritardo cocleare.



rie d'impulsi, anziché con i toni. Dato che anche l'intervallo tra gli impulsi viene misurato mediante la coclea, questo fatto è perfettamente normale (fig. 3).

Si potrebbe anche aggiungere, per maggiore chiarezza, che l'analisi della forma del **secondo** impulso di ciascuna coppia (della quale si valuta l'intervallo) viene fatta quasi sicuramente dai medesimi rivelatori cocleari che analizzano il **secondo** periodo di un tono avente la stessa « larghezza » (fig. 4). Se quindi vi è una qualsiasi causa meccanica che agisce su tali rivelatori, si avrà diplacusia in entrambi i casi considerati, mentre può rimanere normale la percezione di un tono puro il cui **periodo** sia pari all'intervallo della serie d'impulsi.

Per il secondo esperimento basta tener presente che il circuito di coincidenza addetto al giudizio d'altezza **segue** i circuiti della coincidenza binaurale, per la semplice ragione che il confronto binaurale ha efficacia solo se eseguito al più presto. Se allora supponiamo di inviare nell'orecchio destro di un soggetto 400 impulsi al secondo e all'orecchio sinistro 600 impulsi al secondo, avremo una coincidenza binaurale (con una certa fase) ogni due impulsi di un lato e ogni tre impulsi dell'altro, cioè 200 volte al secondo (fig. 5).

Ma ciò non vuol dire affatto che in questo caso la coclea sia estranea alla valutazione d'altezza. L'intervallo di 5 ms risultante è sempre valutato come distanza tra certi impulsi presenti nella **medesima** coclea. Questo stesso intervallo appare anzi, in teoria, lateralizzato anche a entrambi gli orecchi, in corrispondenza degli impulsi acustici per i quali non è avvenuta la coincidenza binaurale. Così pure è chiaro che il fenomeno si manifesterà ugualmente con segnali sinusoidali e sarà tanto più evidente quanto più basse sono le armoniche usate nell'esperimento.

Un altro punto fermo di Békésy è la continuità di metodo che ci si deve ragionevolmente aspettare nel funzionamento dei vari sistemi di senso. Animato da tale idea, egli ha cercato per anni tale continuità nella **localizzazione** delle sensazioni tattili. Anche questa si è rivelata alla fine una strada senza uscita; ma era necessario che qualcuno la percorresse fino in fondo, per poterlo dire. Una strada più promettente sembra oggi quella

del **movimento**. Nell'occhio della rana e del piccione, ad esempio, vengono svolte analisi di movimento dell'oggetto percepito. E' stato mostrato (IEEE Trans. BME 15, pag. 138-151) che tale analisi presuppone un ritardo neurale in certe cellule della retina stessa. La percezione del movimento avviene cioè mediante la coincidenza tra segnali che, nel medesimo istante, sono presenti in un punto della rete nervosa, ma provenienti da punti diversi della retina attraverso collegamenti di differente ritardo (fig. 6).

Tutto fa pensare che la valutazione dei cambiamenti in genere, nel cervello, venga eseguita allo stesso modo. Questo vale per le scene in movimento, per le melodie e per varie altre sensazioni. Ma quando i tempi in gioco sono molto piccoli, diciamo dell'ordine del millisecondo, è abbastanza chiaro che non possiamo affidarci all'esattezza di un ritardo neurale, che sarebbe del tutto insufficiente.

Ecco allora la necessità di un differente sistema di ritardo, che garantisca la stabilità tipica dei sistemi meccanici e nello stesso tempo possa estendersi sopra una lunga serie di rivelatori neurali, come avviene appunto in ciascuna coclea. Il problema si sposta così dalla precisione **assoluta** delle cellule nervose, richiesta nella teoria telefonica dell'audizione, alla precisione **relativa** tra rivelatori e fibre uguali tra di loro, usati spesso in modo differenziale. Riguardo alla precisa coincidenza tra fibre neurali provenienti da più punti della coclea, richiesta per la valutazione dell'altezza, occorre notare che una valutazione simile è certamente fatta per il confronto binaurale, in base alla distribuzione statistica degli impulsi ricevuti nei nuclei comuni della via acustica, ottenendo valutazioni dell'ordine del microsecondo. Nel confronto binaurale, tuttavia, i fasci nervosi hanno una piccola differenza di lunghezza, dalla coclea alle olive. Békésy ha trovato infatti una **minore** risoluzione angolare quando si aumenta la percentuale di ossigeno nel sangue o si riduce la circolazione del sangue stesso, come effetto del rallentamento della velocità di trasmissione neurale. In contrapposto, nell'altezza tonale non è stato trovato niente del genere; la valutazione d'altezza rimane entro 1 o 2% cambiando tali parametri oppure la temperatura (JASA 35, pag. 1183-1187).

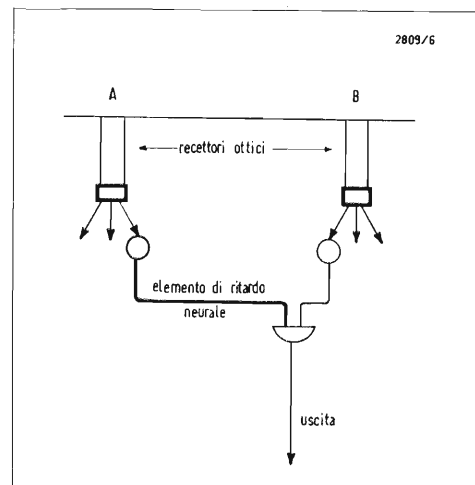


Fig. 6 - Schema di principio della rivelazione del movimento nell'occhio del piccione. Il circuito di coincidenza fornisce una uscita ogni volta che un raggio luminoso colpisce prima il punto A della retina e poi il punto B.

In conclusione, il punto di vista di Békésy appare ancora il più attendibile: la rete nervosa sembra adatta a risolvere innumerevoli problemi di elaborazione, tranne quello di valutare tempi di ripetizione molto piccoli. Conseguentemente, il problema aperto a metà del secolo scorso dagli esperimenti di Savart e di Seebeck deve essere risolto, nonostante tutto, con una soluzione basata sulle caratteristiche **meccaniche** dell'orecchio, esattamente come pensava Békésy. La soluzione a ritardo cocleare soddisfa questa condizione; ma dovremo aspettare ancora parecchio prima che essa venga accolta dagli specialisti dell'audizione, in grandissima parte sostenitori dell'analisi di tempo eseguita nel cervello.

Vi sono in particolare due punti che questi specialisti troveranno difficile da accettare: l'analisi multipla delle forme d'impulso viaggianti lungo la coclea (contrariamente all'analisi singola fin qui sostenuta da tutti) e la valutazione precisa delle coincidenze dopo due transiti nella via acustica. D'altra parte è chiaro che la soluzione giusta deve sembrare a prima vista assurda, altrimenti sarebbe stata trovata e accettata molto tempo fa, e non sarebbero passati 120 anni prima di arrivarci.

Equalizzazione dei sistemi di rinforzo del suono

D. Queen - a cura di A. Contoni

L'argomento dell'equalizzazione dei sistemi di rinforzo del suono ha destato recentemente un notevole interesse; sono stati perciò diffusi caoticamente molti termini inerenti, creando una certa confusione. Così, per es., si parla di equalizzazione a larga banda e a banda stretta, di filtri di canali, di ottave di un terzo, di rapporto diretto a riverberante ecc.

Si discute largamente oggi sui pregi relativi e sui risultati di queste varie misure. Un tecnico del suono, prima di decidere di fare una particolare misura, dovrebbe conoscere esattamente ciò che quella misura è capace di dare, e, più importante, ciò che la misura non è capace di fare. La tecnologia dell'uso di filtri di canali per l'equalizzazione degli ambienti è stata resa popolare da C.P. Boner, dopo i suoi studi sugli impianti sonori di rinforzo nelle chiese, che sembravano presentare molti modi evidenti di risposta. Dopo aver eliminato i modi spuri per mezzo di filtri di larghezza di soli pochi Hz, si era intensificata la ricerca delle proprietà di rimbombo e di guadagno acustico dell'impianto. Gli studi del Boner dimostrarono che molti locali, nei quali egli lavorava, potevano essere migliorati usando una cinquantina o una sessantina di tali filtri. Si noti che il Boner ricorreva all'uso di detti filtri, dopo che l'impianto era stato costruito con componenti di alta qualità e dopo che esso era stato abbondantemente equalizzato.

Qui sta il punto dolens: la differenza fra equalizzazione a larga banda e filtraggio a canali è alquanto dubbia. L'equalizzazione a larga banda si ottiene dopo aver fatto misure della risposta dell'ambiente, usualmente per mezzo di filtri di un terzo di ottava, poi correggendo la risposta in ciascuna di queste bande di un terzo di ottava. La prassi comune è di fare misure di un terzo di ottava in vari punti del locale. Un generatore di rumore alimenta l'amplificatore o il microfono. Si media la risposta ottenuta nelle varie posizioni, poi si stimano i fattori più importanti da correggere.

I filtri da usare per correggere l'impianto con questo procedimento non devono essere più stretti di un terzo di ottava. Un simile filtro, intorno a 1 kHz è largo 200 Hz. Per contro, l'equalizzazione a banda stretta si ottiene aumentando il guadagno dell'impianto di rinforzo, fino

a che si verificano inneschi o rimbombi. Allora, si inserisce un filtro di canale alla frequenza dell'innesco o del rimbombo. Un simile filtro ha larghezza tipica di 5 Hz nei suoi punti di risposta a metà potenza.

Sorgenti di perturbazioni

Le deviazioni dall'uniformità della risposta in un impianto sonoro di rinforzo sono imputabili alle caratteristiche dell'ambiente, dei componenti elettroacustici e dall'interazione fra il locale e i componenti elettroacustici. Molti ambienti si comportano analogamente ad una canna di organo. Per ogni grande dimensione (lunghezza, larghezza, altezza), si verificano frequenze di risonanza per le frequenze corrispondenti a mezza lunghezza d'onda o ad un suo multiplo rispetto alle dimensioni. Perciò, una stanza di 9 m di lunghezza presenta risonanze a 15 Hz, 30 Hz, 45 Hz ecc. Le altre due dimensioni generano risonanze ad analoghi intervalli armonici. Si capisce che all'aumentare della frequenza, aumenta il numero di questi modi di risonanza (aumenta cioè « la densità di modo »). In realtà, nella maggior parte degli ambienti, la densità di modo sopra 250 Hz è tale che i modi sono separati di non più che 5 Hz, il loro Q è approssimativamente uguale e sono uniformemente distribuiti intorno all'ambiente, il che alle prove dà luogo ad una risposta ampiezza-frequenza essenzialmente piatta. Solo quando i locali hanno forme strane o presentano materiali assorbenti molto disuniformemente distribuiti, può accadere che l'ampiezza di qualche modo superi la media delle ampiezze dei modi, specialmente entro bande di un terzo di ottava. In queste condizioni, il locale contribuisce poco, salvo alle frequenze molto basse, alla disuniformità della risposta, a motivo dei singoli modi. Invece, l'ambiente presenta tipicamente molto maggior assorbimento e quindi attenuazione di ampiezza agli estremi della banda. La caduta all'estremo basso è dovuta principalmente alle vibrazioni delle pareti, facendo sì che il suono fuoriesca dalla camera, mentre all'estremo alto la caduta è imputabile all'assorbimento dei materiali disposti sui muri o nella stanza. L'effetto di detto assorbimento si estende

generalmente su una banda larga, ricordando molto da vicino l'effetto dei controlli di tono.

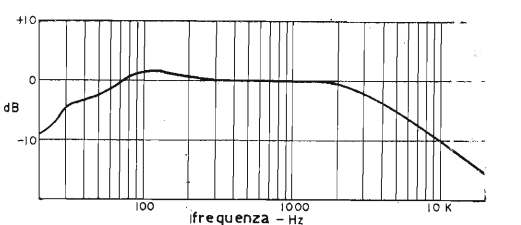
Per poter equalizzare in queste condizioni, occorre operare a larga banda. Quando s'introduce un altoparlante o un microfono nel locale, si produce uno strano effetto. Se l'altoparlante è piazzato lontano dalle superfici riflettenti, genera una serie di picchi e di avvallamenti dipendenti dalla distanza dalla superficie, come indica la fig. 2. Queste punte e buche vanno ad un minimo, quando l'altoparlante viene applicato ad una parete. Generalmente questi massimi e minimi sono ben compresi nella banda passante del filtro di un terzo di ottava e devono essere equalizzati per mezzo di filtri a banda stretta.

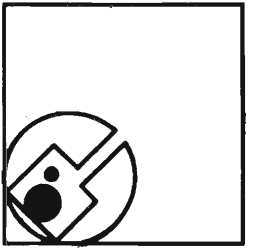
Un effetto analogo si verifica con un microfono, quando la superficie riflettente più vicina è il pavimento o la tavola di un leggio o scrittoio. Analogamente, si minimizza l'effetto spostando il microfono intorno o sopra il piano riflettente, o, se possibile, rispetto al pavimento. L'effetto delle riflessioni dal suolo può essere minimizzato usando microfoni direzionali, ammesso che siano disposti veramente direzionalmente in tutti i piani (come si vedrà più avanti).

Amplificatori e circuiti di elaborazione dei segnali

Gli amplificatori e i circuiti di trattamento dei segnali generalmente dipendono dall'essere più o meno esenti da perturbazioni di ampiezza. Bisogna fare attenzione ad evitare che, in seguito a speciali circuiti di controllo di tono ecc., si formino eccessivi sfasamenti, che po-

Fig. 1 - La risposta in regime permanente, a larga banda di una tipica sala di assemblea (mediata su dieci ottave).





trebbero provocare reazione positiva nell'impianto.

Altoparlanti e microfoni

Le caratteristiche che si danno più comunemente per microfoni e altoparlanti destinati a sistemi di rinforzo del suono, sono la risposta in frequenza e la direttività. Queste sarebbero le caratteristiche che, a detta degli esperti, influenzerebbero principalmente la suscettibilità di un impianto a produrre ululazione. Quanto più la risposta è esente da picchi, tanto minore è la possibilità di ululazione su uno di quei picchi. Quanto maggiormente direttivi sono i trasduttori, tanto maggior suono diretto dal dicatore all'ascoltatore sarà prodotto, per una data predisposizione del guadagno dell'impianto. Allora sembrerebbe che un microfono garantito a risposta uniforme e di buona direttività, sia il miglior microfono da adottare per l'impianto. Sfortunatamente, la risposta data per un microfono è generalmente la risposta a incidenza zero, in campo libero, cioè in un ambiente non riflettente. Se si tratta di un microfono direzionale, si può rilevare la risposta ad uno o a due angoli diversi. Gli altoparlanti sono caratterizzati dalla risposta sull'asse fornita da un diagramma polare dell'altoparlante a 4 o 5 frequenze diverse. I diagrammi polari sono generalmente riportati in due piani intorno all'altoparlante. Ciò sarebbe un modo valido di caratterizzare la prestazione, se i locali avessero solo i due piani intorno all'altoparlante. Ciò sarebbe un modo valido di caratterizzare la prestazione, se i locali avessero solo i due piani intorno all'altoparlante. Ciò sarebbe un modo valido di caratterizzare la prestazione, se i locali avessero solo i due piani intorno all'altoparlante.

Suono incidente e suono riflesso

Il problema può essere meglio compreso, mediante un esame dei vari campi sonori esistenti in un comune locale. I campi sono definiti da tempo e direzione: 1) il suono che va direttamente dalla sorgente sonora al ricevitore; 2) il suono che va dalla sorgente sonora al ricevitore con una o due riflessioni; 3) il suono che va dalla sorgente sonora al ricevitore con un numero quasi infinito di rifles-

sioni. Questi suoni sono detti rispettivamente campo diretto, campo con poche riflessioni e campo riverberante (fig. 3). Nella maggior parte della letteratura tecnica si fa distinzione fra campo con poche riflessioni e campo riverberante basandosi sulla sensibilità dell'udito umano al tempo di arrivo dei suoni. Se il suono riflesso viene percepito meno di 65 ms dopo il suono diretto, il processo dell'orecchio umano lo fonde con il suono diretto. Oltre 65 ms, il processo dell'udito umano lo percepisce come un'eco o come suono discreto. L'intelligibilità della parola generalmente è possibile nei campi di suono diretto e di suono con poche riflessioni. Recenti studi hanno dimostrato che un basso rapporto di campo diretto e con poche riflessioni a campo riverberante si comporta analogamente ad un basso rapporto segnale/disturbo agli effetti della riduzione dell'intelligibilità. All'opposto, la qualità musicale si trova in tutti i campi. Allora, un locale non riverberante, che suona molto bene per il parlato, suonerebbe morto per la musica.

Un motivo di questo fatto sta nelle caratteristiche rispetto ai transitori del locale. Il suono diretto fluisce dalla sorgente sonora al ricevitore con la velocità di propagazione del suono nell'aria, mentre la sua ampiezza diminuisce di 6 dB ad ogni raddoppiamento di distanza. Le prime riflessioni viaggiano in modo simile, sebbene la distanza, naturalmente, sia maggiore. Infine, il campo riverberante agisce analogamente ad un condensatore, che sia stato caricato. Infatti, il suo ritmo di crescita è molto simile a quello esponenziale di carica di una capacità.

Allora, i rapidi suoni transitori della parola non riescono a eccitare il campo riverberante in misura pari ai suoni continui della musica. Una stanza, che insieme con un altoparlante, presenta il rapporto suono diretto prime riflessioni a suono riverberante, nelle posizioni centrali di ascolto, uguale a 0 dB, se viene misurata con i metodi di regime permanente, può in realtà avere il suddetto rapporto uguale a 10 dB per la parola.

Quindi, per l'intelligibilità del parlato, un uditore sarebbe più informato con la risposta di un sistema altoparlante-microfono, di quanto lo sarebbe fra la sorgente sonora e il ricevitore. Ciò appare in concordanza con le caratteristiche dei micro-

foni e degli altoparlanti in termini di risposta in frequenza a incidenza zero.

La rete di reazione acustica

Una buona risposta nel campo diretto è priva di senso, se non si può aumentare il guadagno senza arrivare all'ululato. Questo avviene, perchè nella maglia di reazione indicata in fig. 4, il guadagno fra l'uscita dell'altoparlante e l'entrata del microfono diviene maggiore di uno ed in fase a una particolare frequenza. Se le caratteristiche di fase e ampiezza presentano qualche non linearità, come generalmente accade, il sistema può innescare senza ululare. È ovvio che questo percorso, che provoca ululazione, non è nella direzione dell'asse, poichè il microfono generalmente non è posto direttamente davanti all'altoparlante.

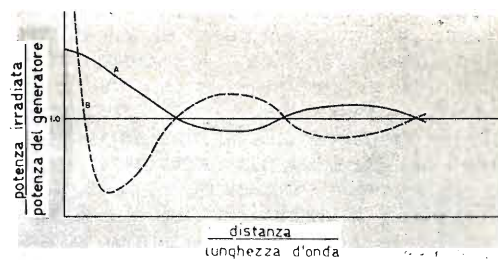


Fig. 2 - Effetto del collocamento di un altoparlante vicino ad una superficie riflettente. La curva A è relativa ad una superficie dura; la curva B è relativa ad una superficie assorbente. Per ogni distanza assegnata, le curve rappresentano la caratteristica di radiazione ampiezza-frequenza. La caratteristica sensibilità-frequenza di un microfono segue curve analoghe.

Fig. 3 - Campi sonori eccitati in un locale da un altoparlante. A è il suono diretto; B è il campo con le prime riflessioni; C è il campo riverberante.

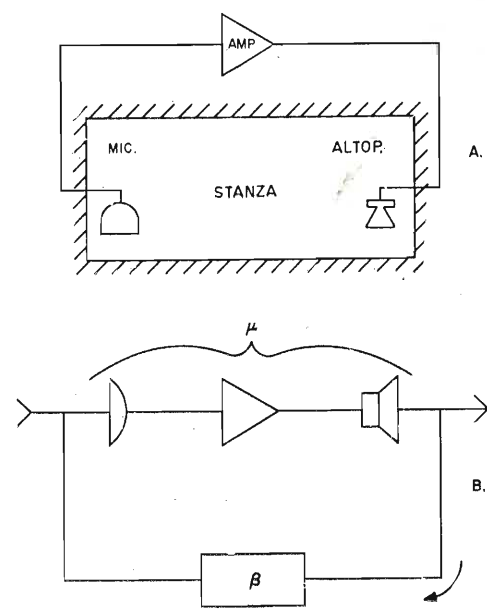
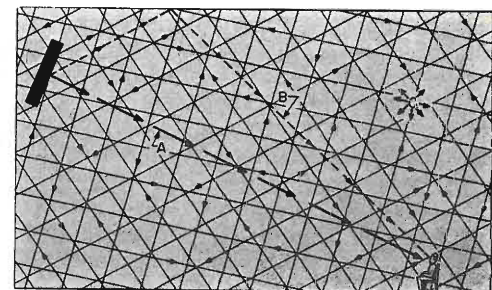
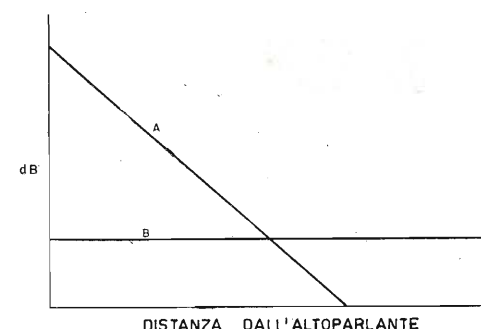


Fig. 4 - Impianto di rinforzo del suono, A e il suo equivalente elettrico B.

Fig. 5 - Relazione dei campi sonori alla distanza dall'altoparlante; A) perdita di 6dB dovuta al raddoppio della distanza per il suono diretto; B) campo riverberante.



Rapporto suono diretto a suono riverberante

Come mostrato in fig. 3, l'ampiezza del campo diretto cade a metà ad ogni raddoppio di distanza. All'opposto, quando la sorgente sonora è continua, cioè è in regime permanente, l'ampiezza del campo riverberante è quasi costante in tutto il locale (sebbene forme particolari e superficie speciali riflettenti o assorbenti possono provocare certe variazioni). In conseguenza, se uno si scosta dalla sorgente sonora, trova che l'ampiezza del campo diretto si approssima a quella del campo riverberante (fig. 5). Qualora il microfono e l'altoparlante siano perfettamente direzionali, per cui l'altoparlante irradia solo in direzione avanti e se il microfono e altoparlante non sono uno di fronte all'altro, il solo percorso possibile tra il microfono e l'altoparlante è quello del campo riverberante. Sarebbero solo i picchi della risposta riverberante del locale, che provocherebbero problemi di ululazione (ammesso di aver scelto microfoni e altoparlanti aventi risposta uniforme). Abbiamo già mostrato che al di sopra di 250 Hz circa, l'ambiente è essenzialmente piatto (salvo per variazioni di larga banda). Perchè allora si è trovato necessario l'uso di filtri a banda stretta? La risposta può essere trovata esaminando le caratteristiche fuori asse dei trasduttori.

Incidenza distribuita rispetto alla risposta assiale dei microfoni

Per i microfoni, i diagrammi polari direzionali sono comunemente presentati come in fig. 6. Sebbene la figura li mostri in due dimensioni, essi sono in realtà tridimensionali. Il diagramma omnidirezionale ideale è una sfera con il microfono nel suo centro; il diagramma a cardiside ricorda grossolanamente la forma di una ciliegia con il microfono nello stelo; il diagramma bidirezionale è formato da due sfere tangenti tra loro con il microfono fra loro; il diagramma a ultra cardioide approssima la forma di un cetriolo con il gambo sporgente dietro il diagramma. Idealmente, questi diagrammi sono uguali a tutte le frequenze. Proprio come non

ci sono sorgenti puntiformi nel mondo reale, così non ci sono diagrammi ideali nei microfoni reali. Ci sono due modi per misurare la risposta di un microfono. Uno fornisce la risposta in campo libero, dove una sorgente, che simula da vicino una sorgente puntiforme, è collocata con un dato angolo rispetto al microfono in una camera esente da riflessioni e a una distanza pari a molte volte la massima dimensione del microfono. Usando questo metodo, si misura la risposta in frequenza attuale a vari angoli rispetto al microfono. Così si può tracciare il suo diagramma di direttività.

Il secondo metodo fornisce la risposta con incidenza distribuita (talvolta chiamata pressione). Con questo metodo, si dispone il microfono in un ambiente fortemente riverberante, in un punto dove gli pervenga scarso suono diretto da una sorgente, ma riceve un numero infinito di onde secondo un numero infinito di angoli rispetto ad esso. Usando il metodo dell'incidenza distribuita, vengono mediate tutte le risposte in campo libero rispetto ad ogni angolo. La differenza nel livello di sensibilità di un microfono fra incidenza perpendicolare e incidenza distribuita è una misura del fattore di direttività a incidenza perpendicolare di quel microfono. È chiaro che un vero microfono omnidirezionale avrebbe un fattore di direttività uguale a 1, mentre il fattore di direttività di un microfono ultracardioide sarebbe maggiore di quello degli altri tipi. Affinchè un microfono risponda alle vibrazioni nell'aria, deve avere un diaframma abbastanza grande da assorbire sufficiente energia per creare un segnale elettrico sufficientemente superiore al rumore termico della struttura del microfono, per ottenere un utile rapporto segnale/disturbo. Perciò, molti microfoni omnidirezionali hanno diametri dell'ordine di 25 mm. La fig. 7 indica che quando un'onda avente lunghezza prossima a quella del diametro del diaframma, incide sul fronte del diaframma, esso risponde allo stesso modo di un'onda avente lunghezza molto maggiore del diaframma. Se l'onda incide parallelamente al diaframma essa tende ad autocancellarsi, come passa sopra il diaframma. Allora un microfono progettato per una risposta piatta sull'asse, deve ora avere un buco nella sua risposta fuori asse. Se, d'altro canto, è progettato per una

risposta piatta con incidenza distribuita, esso ha un picco intorno a 5 kHz sull'asse. Nel primo caso, il microfono può avere una risposta non uniforme nel campo riverberante, aggravando l'ululato; nel secondo caso, il suono diretto-prime riflessioni può essere esaltato e risultare aspro.

La fig. 8 mostra la risposta di un tipico microfono cardioide di alta qualità. La risposta sull'asse risulta molto uniforme. La risposta fuori asse a 180° mostra qualche variazione, comprese le punte intorno a 200 Hz. È questa caratteristica, fuori asse, che distorce la risposta nel campo riverberante. È infatti possibile che la punta nella risposta fuori asse di un microfono direzionale possa essere sufficiente a mettere l'altoparlante nel campo diretto del microfono, cioè a quella frequenza per cui il segnale proveniente direttamente dall'altoparlante può essere più intenso del segnale, che va al microfono, partendo dall'altoparlante attraverso il campo riverberante.

Altoparlanti

I diagrammi di direttività degli altoparlanti sono pure assai soggetti a questo tipo d'inconsistenza nella curva direzionale. Poiché gli altoparlanti richiedono superficie radianti grandi rispetto alle lunghezze d'onda più brevi, che essi devono irradiare, si può rendere consistente la loro radiazione solo con metodi approssimati. In conseguenza, ogni altoparlante, anche se i suoi singoli elementi sono quasi ideali, presenta molti lobi finiti come indicato in fig. 9.

Equalizzazione dei difetti

I picchi, che provocano ululazione ad un guadagno inferiore a quello che si potrebbe raggiungere con trasduttori ideali, possono essere ridotti con filtri a banda stretta, ma bisogna fare molta attenzione con il loro uso. La fig. 10 mostra l'effetto di un filtro a 10 Hz su di un picco largo 30 Hz. Poiché il filtro è disposto nei circuiti di elaborazione del segnale, esso influenza pure il suono diretto, che perviene all'ascoltatore.

L'effetto udibile del filtro a 10 Hz è molto piccolo e con ogni probabilità

non riesce a modificare il suono percepito dall'uditore. La fig. 11 indica il risultato dell'aggiunta di altri filtri per ridurre ulteriormente il picco. Aggiungendo questi filtri addizionali, comincia a svilupparsi un avvallamento nella risposta al campo diretto, provocando un peggioramento della qualità del suono percepito dall'uditore. Per questo motivo, e altre ragioni, i tecnici dell'acustica predicano a gran voce di aspettare a iniziare l'equalizzazione a banda stretta fino a quando siano stati accuratamente scelti e attentamente installati trasduttori della migliore qualità.

Inconvenienti dei diagrammi di direttività

Anche la risposta degli altoparlanti, come per i microfoni, può essere misurata in due modi. Un microfono di prova può leggere la risposta sotto diversi angoli rispetto all'altoparlante in un campo libero. Similmente, si può usare un altoparlante per eccitare un ambiente riverberante con un microfono disposto in modo da captare il campo diretto dell'altoparlante, senza ricevere il campo diretto dell'altoparlante. Il primo metodo fornisce la risposta in campo libero dell'altoparlante. Il secondo misura la risposta riverberante o di potenza dell'altoparlante. La risposta di potenza è la caratteristica, che eccita il campo riverberante negli androni comuni. Spesso, a motivo dei lobi nella risposta polare degli altoparlanti, o in seguito a difficoltà nella disposizione degli altoparlanti nell'ambiente, la risposta di potenza dell'altoparlante è molto diversa dalla risposta in campo diretto. Se, quando si misura la risposta di un impianto sonoro in preparazione dell'equalizzazione a larga banda, si pone il microfono nel campo riverberante dell'altoparlante e si applica l'equalizzazione, il campo diretto dell'altoparlante può risultare gravemente distorto danneggiando la qualità del suono (fig. 12). Se, con lo stesso altoparlante, il microfono è posto vicino all'altoparlante, nel campo diretto, il campo riverberante può essere distorto al punto di aggravare l'ululato dell'impianto (fig. 13).

Efficienza dell'equalizzazione

In conseguenza di quanto sopra, si può

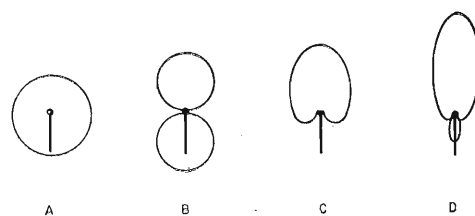


Fig. 6 - Diagrammi di direttività teorici di microfoni, A) non direzionale; B) bidirezionale; C) cardioide; D) supercardioide.

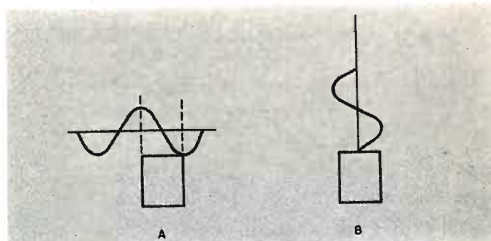


Fig. 7 - A) onda raggiungente il diaframma di un microfono con incidenza parallela (90°); B) onda raggiungente lo stesso diaframma con incidenza perpendicolare (0°). Nel caso A), semplificato per comodità d'illustrazione, il diaframma «vede» una pressione positiva uguale alla pressione negativa, producendo uno zero. Nel caso B), incidenza normale, il diaframma vede solo il fronte d'onda, perciò non si ha cancellazione a qualunque lunghezza d'onda.

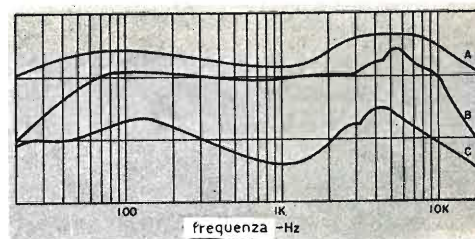


Fig. 8 - Caratteristiche sensibilità-frequenza di un microfono cardioide. A) Incidenza di disturbo distribuito; B) incidenza sull'asse (0°); C) incidenza dietro all'asse (180°).

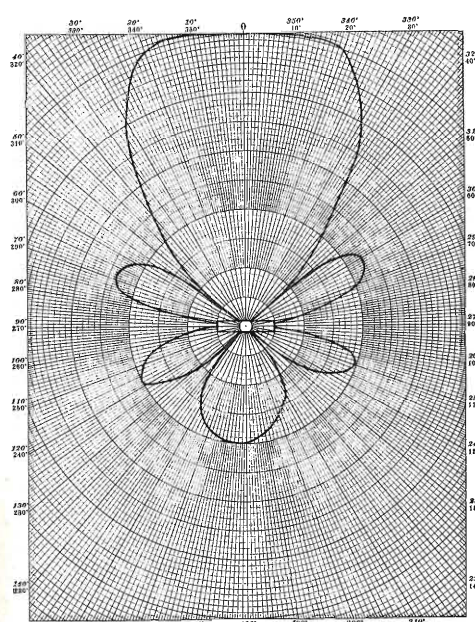
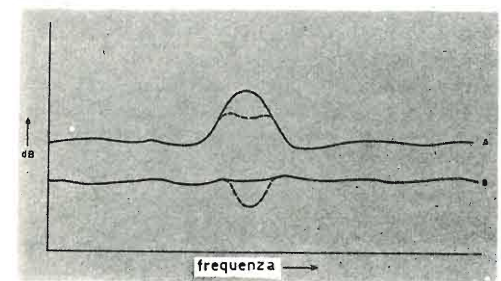


Fig. 9 - Diagramma polare di radiazione di un altoparlante in un piano e per una data frequenza.

Fig. 10 - Effetto di un filtro di canale largo 10 Hz sul campo riverberante, A); sul campo di suono diretto e con le prime riflessioni, B).



dire che un impianto con gravi problemi di trasduzione, cioè presentante una differenza sostanziale fra le risposte in campo libero e in campo riverberante dei trasduttori, non può essere equalizzato con successo, se non si può applicare l'equalizzazione separatamente ai campi riverberante e diretto, condizione questa che si verifica raramente in pratica ed è difficile da ottenere.

Per costituire un impianto capace di forte guadagno prima che s'innesci l'ululazione, il progettista d'impianti sonori deve dapprima determinare curve di risposta fuori asse rappresentative per i suoi trasduttori e confrontarle con il campo riverberante e con la risposta sull'asse. Deve assicurarsi che la combinazione di microfono e altoparlanti che ha scelto, non provochi gravi esaltazioni nel campo riverberante.

In secondo luogo, il progettista deve mettere molta cura nel piazzamento dei microfoni e degli altoparlanti, per non provocare punte dovute a superficie riflettenti. Egli può allora procedere all'equalizzazione a larga banda. Si può ottenere l'equalizzazione a larga banda ponendo il microfono del sistema nel campo diretto dell'altoparlante, cioè abbastanza vicino all'altoparlante in modo da misurare essenzialmente il suono diretto.

Si inseriscono poi i filtri di un terzo di ottava o più larghi per appiattire la curva di risposta. Si noti che in seguito al fatto che la risposta di alta frequenza nel campo riverberante cade come in fig. 1, l'appiattimento della risposta, con un microfono in questo campo, provocherà accentuazione delle alte frequenze nel campo diretto, generando un suono stridente e sibilante.

Avendo così appiattito il campo diretto dell'impianto sonoro, si può aumentare il guadagno del sistema fino al verificarsi dell'ululato.

Si inseriscono poi filtri di canale a banda stretta per diminuire la suscettibilità all'ululazione. Tali filtri devono essere inseriti finché cominciano ad addensarsi nell'intorno delle stesse frequenze. A questo punto, il progettista deve riportarsi al campo diretto e constatare che la sua equalizzazione a larga banda non sia stata distorta dall'inserimento di eccessivi filtri a banda stretta.

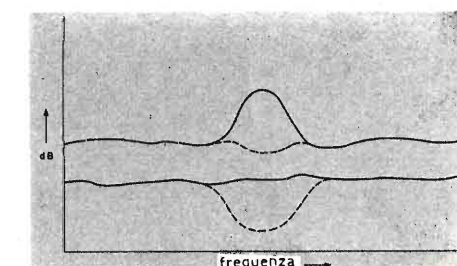
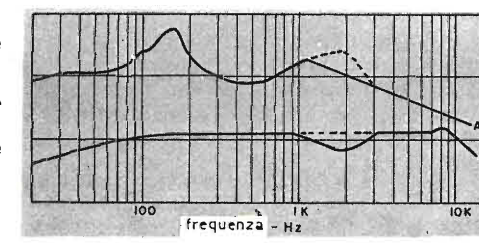


Fig. 11 - Effetto di filtri addizionali sul campo riverberante, A); sul campo di suono diretto e con le prime riflessioni, B).

Fig. 12 - Possibile effetto dell'equalizzazione sul campo di suono diretto e con le prime riflessioni, B), e sul campo riverberante, A).



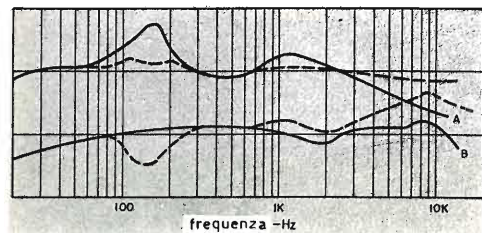


Fig. 13 - Possibile effetto dell'equalizzazione sul campo riverberante, A) e sul campo di suono diretto e con le prime riflessioni, B).

Conclusione

L'equalizzazione degli impianti sonori deve essere adottata solo come ultimo passo nel progetto di un impianto sonoro e non deve essere usata quando non si è presa cura nella scelta e nella disposizione di altoparlanti e microfoni. Per il rinforzo della parola, bisogna fare in modo da portare il suono diretto del dicitore alle orecchie dell'ascoltatore. Per fare ciò, microfoni e altoparlanti devono essere più direzionali possibile, supposto che la loro risposta fuori asse sia altrettanto uniforme di quella sull'asse. Se si riesce a ottenere questo, il miglioramento del guadagno ottenibile, prima che subentri l'ululazione, con altoparlanti e microfoni direzionali, risulterà

proporzionale ai fattori di direttività degli altoparlanti e dei microfoni. Miglioramenti del guadagno superiori a 20 dB in impianti di uso comune, si possono ottenere con un'opportuna scelta e un'oculata disposizione degli altoparlanti e dei microfoni. L'operazione successiva, cioè il processo di equalizzazione, può fornire ulteriori guadagni dell'ordine di 6 ÷ 15 dB.

Bibliografia

1. C. P. Boner e C. R. Boner, « Procedimento per il controllo dei modi d'innescio di un ambiente e dei modi di reazione negli impianti sonori con filtri a banda stretta », J. Audio Eng. Soc., Vol. 13, N. 4 (1965).
2. C. P. Boner e R. E. Boner, « Il guadagno di un impianto sonoro », J. Audio Eng. Soc., Vol. 17, N. 2 (1969).

da Audio - novembre 1972

Impianto TVC per Hong Kong

Questo veicolo della EMI per riprese televisive esterne a colori fa parte di un contratto fra la nota società inglese di elettronica e la Rediffusion (Hong Kong) Ltd. per la conversione degli studi televisivi di Hong Kong dal monocromo al colore. Il veicolo per riprese esterne è dotato di un generatore, di apparecchi per registrazioni televisive a nastro, di un'antenna telescopica di circa 9 metri e di collegamento portatile a microonde per la ritrasmissione delle riprese allo studio.



EMI Electronics and Industrial Creation, Hayes, Middlesex, England.

NOVITA' HI-FI STEREO L78



Il signor Bruno Grutter, direttore tecnico della Lenco, ci ha detto: « L78 rappresenta un ulteriore passo avanti rispetto al più prestigioso L75. Alle sue numerose e qualitative caratteristiche tecniche, aggiunge le seguenti novità:

- 1) scatto finale che con un'apposita manopola può anche essere escluso (sistema meccanico);
- 2) rialzamento automatico del braccio dal disco a fine corsa;
- 3) nuovo industrial design di notevole eleganza;
- 4) piatto molleggiato idraulicamente;
- 5) coperchio a frizione.

Per questo noi reputiamo che l'offerta agli intenditori dell'Hi-Fi del nuovo L78 otterrà un ottimo successo anche in Italia, il Paese conosciuto nel mondo come la « culla del bel canto e della musica ».



Un giradischi di eccezionali prestazioni

Il giradischi Lenco L78 è stato realizzato per l'appassionato più esigente, e fa parte della categoria degli apparecchi di altissima classe.

Derivato dal modello L75, conosciuto in tutto il mondo dagli amatori dell'Hi-Fi, l'L78 è stato perfezionato nella sospensione (sistema idraulico), nel design e nel sistema di chiusura del coperchio. Inoltre è stato completato con uno scatto a fine disco con rialzamento automatico del braccio.

I risultati sono, in tutte le misure effettuate, nettamente superiori alle esigenze DIN 45500.

Le caratteristiche tecniche più importanti dell'L78 sono:

Piatto bilanciato dinamicamente, del peso totale di 4 kg, in ghisa zincata non magnetica. Il diametro è di 312 mm. Regolazione continua della velocità con punti di taratura semifissi. Motore di fama mondiale a 4 poli con asse conico. Braccio bilanciato in ogni movimento con minima inerzia di massa e supportato con cuscinetti puntiformi. Adattamento sul portatestina, di qualsiasi tipo di testina, per il minimo errore di tangenzialità tramite un sistema di regolazione a « slitta ». Regolazione continua della pressione di lettura del braccio da 0,5 p ÷ 5 p visibile su una scala graduata. Dispositivo anti-Skating. Abbassamento del braccio con dispositivo di discesa frenata.

Caratteristiche tecniche dell'L78

Dimensioni

Piastra di montaggio in lamiera d'acciaio di 2 mm 385 x 330 mm
Spazio necessario sopra la piastra 55 mm
Spazio necessario sotto la piastra 75 mm
Diametro del piatto 312 mm

Pesi

Piatto di ghisa zincata con gomma 4 kg
Peso totale del giradischi 8,5 kg
Peso totale del giradischi con imballo 9,6 kg

Motore

Motore a 4 poli con asse conico
Tensione 110/220 V — 50 Hz
Assorbimento a 220 V — 50 Hz 15 VA

Braccio

Braccio con contropeso

Supporti braccio puntiformi
Regolazione della pressione di lettura da 0,5 ÷ 5 p con massa scorrevole
Minima pressione di lettura 0,5 p
Portatestina in lega leggera che permette il montaggio di qualsiasi testina
Lunghezza del braccio 314 mm
Distanza dall'asse del braccio a quello del piatto 210 mm
Sporgenza della puntina 17,1 mm
Regolazione della puntina 12 mm
Angolazione del portatestina 23° 12'
Errore di tangenza per una corretta posizione della puntina ± 0,8°

Caratteristiche generali

Piatto bilanciato dinamicamente
Abbassamento idraulico del braccio
Scatto finale che con un'apposita manopola può anche essere escluso (sistema meccanico)

Rialzamento automatico del braccio dal disco a fine corsa
Nuovo industrial design di notevole eleganza

Piatto molleggiato idraulicamente
Coperchio a frizione
Regolazione continua della velocità tra 30 e 86 g/min
Temperature semifisse per 16 2/3, 33 1/3, 45 e 78 g/min

Wow e flutter (misura lineare) = ± 0,11%

Wow e flutter (secondo norme DIN 45507) = ± 0,06%

Ronzio con testina magnetica = 60 dB
Variazione della velocità per una variazione della tensione di alimentazione del ± 10% = ± 0,27%

Massima variazione della velocità per una pressione di lettura di 6 p 0,3%

Analizzatore per televisori a colori

L'analizzatore per TVC è uno strumento di taratura univoco il cui impiego, dopo appropriata precalibrazione su un ricevitore campione, consente il trasferimento di un qualsiasi colore su altri cinescopi. Questa taratura può essere eseguita entro un'ampia gamma di luminosità, pertanto l'apparecchio si presta molto bene per la taratura di cinescopi a colori. Dopo una breve esposizione delle principali possibilità di misura si descrive la tecnica di realizzazione, le principali caratteristiche ed alcune possibilità d'impiego pratico dello strumento.

1. Introduzione

Misure fotometriche effettuate su televisori a colori di diversa costruzione già in esercizio presso i vari utenti, per periodi di diversa durata hanno fatto rilevare che, sia la luminosità di punta (intesa come risposta spettrale del fosforo), sia la taratura del colore neutro (bianco) variano da apparecchio ad apparecchio (1). Ciò è dovuto al teleutente che regola lo apparecchio secondo il proprio gusto ed anche al costruttore del televisore ed al personale addetto alla assistenza tecnica, che effettuano la regolazione basandosi, quasi sempre, sulla vista, sen-

za l'ausilio di apparecchi adeguati allo scopo.

La premessa per una corretta resa delle trasmissioni a colori è costituita dalla disponibilità di un ricevitore a colori tarato correttamente in colore e luminosità. L'impiego di strumenti speciali per la taratura di una definita luminosità del ricevitore e del suo punto di bianco, sia presso il costruttore, sia nel service ed anche negli studi televisivi, consente un miglioramento generale della resa cromatica del televisore.

La Minolta Camera ha presentato l'analizzatore per TVC, raffigurato in Fig. 1, per la prima volta in Germania durante la Fiera di Hannover nel 1970, con questo strumento è possibile effettuare la taratura di ricevitori a colori.

A differenza di quanto avviene nei diversi procedimenti di taratura visiva (2,3), la taratura del bianco neutro con questo strumento risulta completamente indipendente da effetti di valutazione colorimetrica soggettivi.

2. Principi del procedimento di misura

Vi sono varie possibilità per effettuare la misura delle prestazioni cromatiche della fosforescenza, compresa quella del cinescopio a colori.

E' così possibile effettuare la misura della temperatura di colore di una sorgente luminosa attraverso la determinazione diretta del quoziente dell'intensità in due gamme spettrali discrete.

Questo sistema di misura comporta però un risultato attendibile solo per sorgenti a spettro continuo (secondo il sistema di Planck) e non è applicabile allo spettro discontinuo dei fosfori luminescenti.

Per ogni tipo di luce si può tuttavia misurare la relativa funzione di radiazione spettrale con uno spettrometro e quindi determinare, tramite valutazione calcolata con le curve spettrali normalizzate dell'occhio (Fig. 2), le coordinate X, Y, Z dei colori primari.

Dopo tale operazione è possibile ricavare le caratteristiche cromatiche delle radiazioni dal triangolo cromatico (ad es. la temperatura di colore).

Questo procedimento spettrale sopra descritto è molto preciso ma comporta una eccessiva complicazione per la verifica di cinescopi a colori e dei circuiti relativi.

La determinazione dei parametri di colore viene agevolmente effettuata ricorrendo al procedimento a tre gamme.

Il procedimento viene svolto nello strumento di misura cromatica in cui, i tre canali di misura sono costruiti secondo le caratteristiche spettrali dell'occhio tramite una appropriata e precisa combinazione di filtri colorati e fotocellule. I tre canali calibrati di ripresa forniscono una valutazione spettrale della radiazione totale; si può così ottenere una indicazione diretta delle coordinate cromatiche X ed Y.

Lo strumento di misura descritto si presta fondamentalmente per la taratura immediata di cinescopi a colori, secondo il bianco standard D 6500 ($x = 0,313$; $y = 0,329$) (4).

Per eseguire misure speciali su apparecchi televisivi ne consegue una complicazione notevole nell'adattamento dei filtri. Per applicazioni speciali della taratura di cinescopi a colori si può modificare questo procedimento di misura. La diffusione spettrale di energia dei singoli fosfori non viene più, come nell'apparecchio originale di misura cromatica, valutata nei tre canali di ripresa insieme, bensì ogni colore del fosforo viene misurato solo nel rispettivo canale spettrale. Ciò ha il vantaggio che la sensibilità

spettrale dei canali dello strumento non deve più essere conforme alla risposta spettrale normalizzata dell'occhio. D'altra parte non è più possibile una misura valida del colore; si farà invece una comparazione fra il colore del ricevitore ed il colore desiderato memorizzato nello strumento.

3. Realizzazione tecnica dell'analizzatore TVC

In Fig. 3 viene rappresentato lo schema di principio dell'analizzatore TVC.

La radiazione luminosa costituita dalla composizione additiva dei tre fosfori del cinescopio tramite tre filtri di colore, uno rosso, uno verde ed uno blu, viene di nuovo scomposta nei tre colori spettrali primari e quindi trasformata in una corrispondente corrente fotoelettrica tramite tre identici fotoelementi al silicio. Queste correnti vengono amplificate tramite tre amplificatori differenziali in continua separati e portati contemporaneamente su tre strumenti di indicazione.

Per ogni colore primario si impiega così un proprio strumento in modo che i tre fosfori possano essere verificati simultaneamente.

Non si può evitare una sovrapposizione reciproca laterale dei tre canali (sensibilità spettrale relativa S_R , S_V ed S_B nella Fig. 4) per poter utilizzare lo spettro completo dei tre fosfori dello strumento che anch'essi si sovrappongono (distribuzione spettrale energetica E_R , E_V ed E_B della Fig. 4).

Si rende quindi necessario nell'analizzatore TVC, introdurre una compensazione elettrica, realizzata tramite una matrice resistiva regolabile (6 potenziometri).

Questa matrice resistiva si trova in un piccolo cassetto ad innesto chiamato Modulo di memoria, che viene calibrato individualmente per ogni tipo di fosforo sui tre colori rispettivi durante la prima messa a punto. In questo Modulo di memoria intercambiabile vengono inoltre immagazzinati i tre valori propri desiderati per i singoli colori. Questa impostazione individuale tramite potenziometri si rende necessaria a causa della differente composizione spettrale dei fosfori impiegati nei cinescopi a colori esistenti sul mercato. Per questa ragione anche l'analizzatore TVC della Minolta viene fornito senza taratura della temperatura di colore.

Quando si voglia utilizzare lo strumento in oggetto per la taratura del bianco su una serie di cinescopi, si deve dapprima effettuare una calibrazione visiva o con un misuratore del punto di colore sulla temperatura di colore desiderata del cinescopio o del ricevitore da considerarsi campione.

Si può quindi calibrare il modulo di memoria tramite gli appropriati potenziometri. Una volta programmato il modulo questo può essere utilizzato per verificare l'eventuale deriva della temperatura di colore del campione e quindi eliminarla rapidamente ed agevolmente, oppure per trasferire su un altro cinescopio, utilizzando gli stessi fosfori, il bianco campione memorizzato.

In luogo del colore neutro, il colore impostato nel Modulo di memoria, può essere un altro come ad es. il colore della pelle o un colore di prova.

Tramite l'analisi con un ricevitore di controllo, allineato secondo le prescrizioni con l'analizzatore TVC, è possibile coordinare tutti gli impianti che vengono impiegati nella produzione televisiva e quindi allinearli, l'uno rispetto all'altro su questo colore.

Per poter controllare un maggior numero di colori caratteristici di una immagine (ad es. del monoscopio a colori) occorrerebbe una serie di potenziometri commutabili nel Modulo di memoria, nonché un amplificatore distinto per i tre canali di colore.

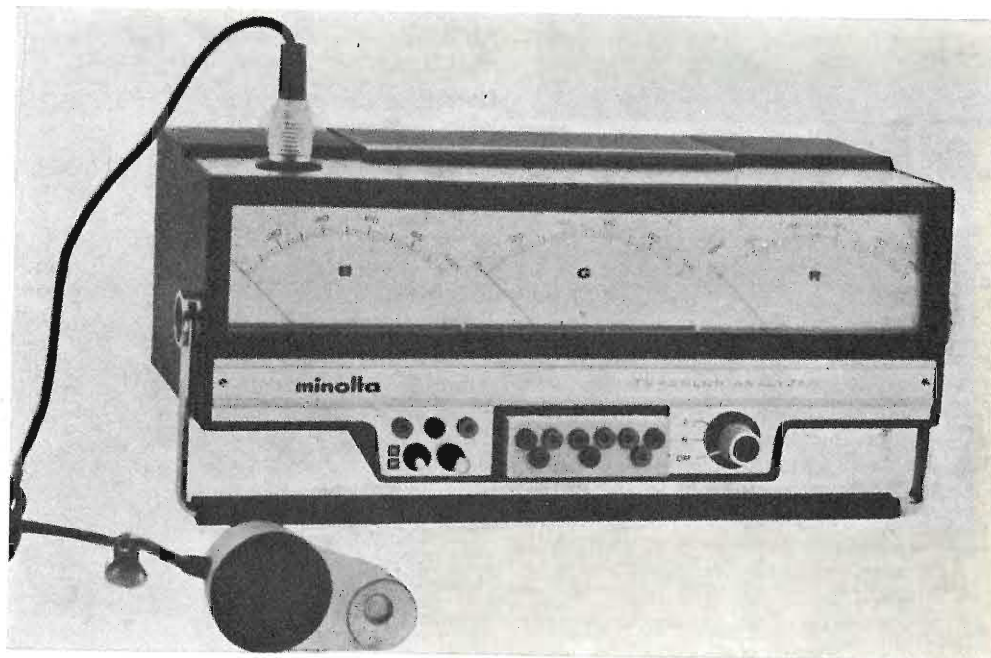
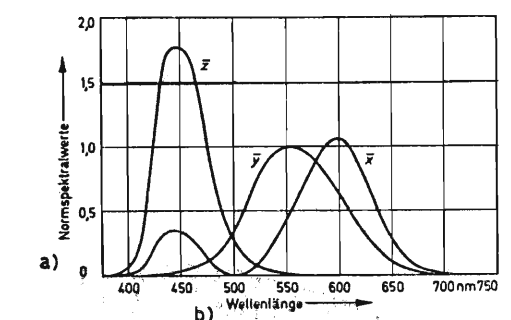


Fig. 1 - Analizzatore per la televisione a colori di produzione della Minolta Camera Co.

Fig. 2 - Curve dei valori spettrali normalizzati per uno spettro ad energia continua
a) Valori spettrali normalizzati
b) Lunghezza d'onda (nm)



4. Prestazioni
4.1 Sonda foto sensibile

La sonda contiene i tre filtri cromatici ed i tre fotoelementi al silicio, essa richiede un campo di misurazione a colore uniforme di almeno 4 cm di diametro da scegliersi preferibilmente al centro dello schermo per ragioni di purezza e convergenza.

La sonda viene fissata molto facilmente con una ventosa al vetro dello schermo in modo da lasciare completamente libere le due mani dell'operatore per la regolazione. L'operazione di taratura deve essere effettuata in ambiente buio poiché la luce ambiente influenza notevolmente i risultati della misura soprattutto a bassi valori di luminosità.

La misura della luminosità viene effettuata sulla scala posta sotto quella della efficienza del canale verde; essa viene effettuata senza immagine ottica.

Il risultato della misura viene influenzato dalla distanza fra il fosforo e la sonda, ossia dallo spessore del vetro di cinescopio.

Lo strumento dispone di tre portate: H (x1) 33...600 asb \pm 5% (Apostilb; a richiesta scala in Foot Lambert)

L₁ (x3) 10...200 asb \pm 7%
L₂ (x10) 3,3...60 asb \pm 10%

I fotoelementi al silicio impiegati nella sonda sono selezionati in funzione della linearità ed eguaglianza di risposta fra luminosità e corrente fotoelettrica. La regolazione dei colori può in pratica effettuarsi in modo indipendente dalle singole intensità luminose.

I fotoelementi al silicio forniscono solo una piccola corrente prevalentemente nella gamma del blu per cui con bassi livelli di luminosità si rende necessaria una elevata amplificazione.

4.2 Amplificatore e sezione indicatrice

L'apparato base con l'amplificatore ed il sistema di indicazione è collegato con un sottile cavo, della lunghezza di circa 2 metri, alla sonda fotoelettrica. Esso può essere sistemato sopra il ricevitore agevolando così le operazioni di rilevamento.

Nel caso di ricevitori senza mobile metallico, che funge da schermo, si verifica un'influenza reciproca dei campi magnetici. Il campo magnetico della deflessione TV può causare deviazioni errate degli strumenti, mentre il campo magnetico

degli strumenti può provocare errori di purezza, che possono falsare la taratura del bianco.

Ciò è dovuto al forte campo magnetico sviluppato dai tre strumenti di indicazione che supera di 5...6 Gauss il valore ammissibile (campo magnetico terrestre 0,36 Gauss). La casa costruttrice sta prendendo in considerazione la possibilità di schermatura, sia della custodia sia degli strumenti a bobina mobile, oppure l'utilizzazione di strumenti magnetici nucleari.

Per la memorizzazione dei valori desiderati con valore massimo di bianco (attualmente fissato a 200 \div 250 apostilb) i tre potenziometri del modulo di memoria che comandano l'indicazione dei colori primari, vanno regolati sulla massima deviazione dello strumento (100 divisioni od 80 divisioni qualora si voglia conservare un margine per i valori più elevati) con il commutatore di sensibilità posto su H (High)

La precisione dell'indicazione fra i canali rosso, verde e blu, è migliore del \pm 1%. E' quindi possibile una ottima riproducibilità della regolazione cromatica dei ricevitori entro la gamma della luminosità di picco. La luminosità minima del televisore deve essere verificata, secondo le norme televisive tedesche, al 5% della luminosità di cresta.

Per misure con valori minimi di luminosità si può aumentare la sensibilità dell'analizzatore TVC tramite un amplificatore supplementare in corrente continua. La nuova versione « Europea - più sensibile dello strumento possiede nella portata più sensibile « Low » L₂ un'amplificazione di 10.

In queste condizioni con una luminosità di 10 asb si ottiene su ogni canale un'indicazione di 50 divisioni, si può così effettuare una buona calibrazione anche nelle zone più scure dell'immagine.

Secondo le istruzioni d'impiego è consigliabile controllare lo zero elettrico, cinque minuti dopo l'accensione, con la sonda fotoelettrica coperta e se è necessario correggere l'indicazione agendo con gli appositi comandi semifissi.

Si consiglia in particolar modo di controllare lo zero elettrico prima di ogni taratura poiché, soprattutto nel canale blu con massima amplificazione, nella portata « Low » L₂ con variazioni della temperatura di lavoro si può verificare una deriva del punto zero.

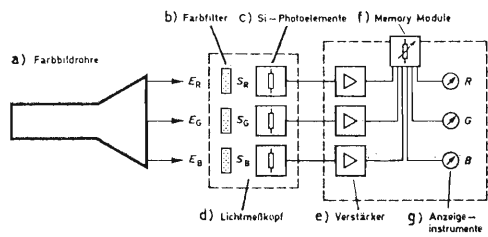


Fig. 3 - Principio dell'analizzatore per televisione a colori

- a) Cinescopio a colori
- b) Filtri cromatici
- c) Fotoelementi al silicio
- d) Sonda fotosensibile
- e) Amplificatori
- f) Modulo di memoria
- g) strumenti di indicazione

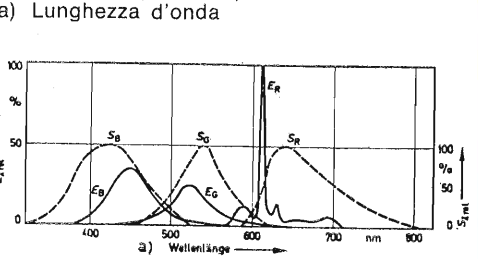
La precisione di riproduzione ottenibile rispetto a quella programmata nel modulo di memoria di 6500 K, dovrebbe essere contenuta entro \pm 100 K, nel caso del bianco di picco senza tuttavia dover peggiorare in caso di minimi valori di luminosità.

Disturbi eventuali nella scala dei grigi non ostacolano la taratura del bianco. Variazioni della tensione di rete del \pm 10% vengono compensate dall'alimentatore stabilizzato e quindi non hanno nessuna influenza nella misura.

5. Possibilità d'impiego

L'analizzatore per TVC trova un ottimo impiego nella fabbricazione TV nella prima taratura del bianco e delle luminosità di ricevitori televisivi a colori di nuova produzione, poiché si tratta di verificare cinescopi con fosfori con caratteristiche cromatiche identiche.

Fig. 4 - Sensibilità spettrali relative S_λ rel dei tre canali di ripresa nell'analizzatore TVC (---) e diffusione spettrale relativa irradiata E_λ rel dai tre fosfori luminosi di un cinescopio a colori (—)



Il modulo di memoria deve essere quindi tarato una sola volta per una serie completa. L'impiego di questo apparecchio da parte dei rivenditori e dei tecnici dell'assistenza risulta più complesso, poiché dovendo lavorare con cinescopi utilizzando fosfori molto diversi, si richiede l'impiego di molti moduli di memoria (uno per ogni costruttore di cinescopio), dato che la nuova programmazione del modulo è da escludere per ragioni di tempo e per la mancanza di strumenti di misura primari. In tali casi la regolazione visiva (2) che può essere conseguita con un procedimento più semplice e meno costoso anche se molto poco precisa può essere considerata soddisfacente. Nelle stazioni televisive, negli studi di produzione la regolazione di routine dei monitori di controllo risulta estremamente semplificata e precisa a condizione che si disponga di un modulo di memoria per ogni costruttore di cinescopi, impiegato nel monitor (Philips, Telefunken, Sel, RCA etc.).

6. Conclusione
Con l'impiego dell'analizzatore per TVC la taratura degli apparecchi a colori può essere eseguita indipendentemente dalla sensibilità cromatica del personale addetto alla regolazione.

L'apparato è anche indicato per la prima taratura del TVC presso il costruttore e per il mantenimento delle caratteristiche cromatiche e di linearità dei monitori negli studi televisivi.

Bibliografia

- 1) Lisk K.G. « Indagine sui televisori a colori nell'uso domestico ». Correlazione tra temperatura di colore, luminosità e temperatura ambiente J. SMPTE Vol. 79 (1970) N. 1 pag. 26 \div 29.
- 2) Rothaler M. « Taratura di cinescopi per TVC ». La tecnica televisiva e cinematografica, Vol. 23 (1969) N. 8 pag. 247 \div 251.
- 3) Sanders G.L. Gaw, W. Wyszecchi, G « Calibratore a colori per monitori negli studi televisivi ». J. SMPTE Vol. 77 (1968) N. 6 pag. 622 \div 623.
- 4) Proposta SMPTE - Prassi consigliata Rp 37 « Temperatura di colore per monitori a colori per studi televisivi ». J. SMPTE Vol. 78 (1969) N. 4 pag. 279.

(TELAV - Via S. Anatalone- 15 - Milano)



Generatori di funzione a 600 Ohm bilanciati

La ben nota casa Wavetek tra i suoi 19 modelli di Generatori di Funzione a bassa frequenza (da milionesimi di Hz), ha inserito un Generatore di funzioni adatto all'area dell'industria telefonica e comunicazioni che ha anche un'uscita di 600 ohm bilanciati.

Tale generatore di funzioni mod. 131 A (vedi foto), ha una gamma di frequenza che spazia da 0,2 Hz a 2 MHz e, cosa utilissima, è dotato di attenuatore calibrato d'uscita di 60 dB con gradini di 10 dB. L'uscita massima è di 20 Vpp su 600 ohm e di 10 Vpp su 50 ohm con possibilità di spostare la linea di zero da -5 V a + 5 V continuamente. Può essere programmato e modulato in frequenza con una tensione esterna: una variazione da 0 a 5 V di tale tensione, devia il valore della frequenza impostata di un rapporto 1000 a 1.

Nel vostro laboratorio il mod. 131 A può essere un oscillatore, un generatore d'onda quadra e di triangolare, un modulatore FN e in F.S.K., un generatore

spazzolato (unica spazzolata 20 Hz, 20 kHz) e, da notare, tutto in uno strumento.

Per maggiori informazioni rivolgersi alla « Vianello S.p.A. - Milano ».

Costituzione dell'Associazione degli Elettronici laziali

« A tutti i radio-tele-riparatori del Lazio: si è costituita in Roma l'UREAL (Unione Regionale Elettronici ed Affini del Lazio) con casella postale n. 5077 00100 Roma con lo scopo di riunire tutti i tecnici elettronici ed affini del settore artigiano, per la strutturazione e la difesa degli interessi materiali e morali degli appartenenti alla categoria, contro ogni forma di abusivismo e negli interessi legittimi dell'utente. Gli uffici dell'associazione sono a disposizione per ogni chiarimento ».

Protezione per i pannelli dei circuiti stampati sulle imbarcazioni

La Decca Navigation Company ha scelto il Dow Corning 630 Protective Coating per isolare e proteggere i pannelli dei circuiti stampati di tutti gli strumenti di navigazione da essa fabbricati, in particolare quelli del recentissimo apparecchio radioricevente Navigator Mark 21 con rilevamento della posizione.

La Decca applica il Dow Corning 630 Protective Coating ai pannelli con un trattamento per immersione dopo il montaggio e la verifica dei vari elementi. Dopo l'immersione e prima del montaggio definitivo nello strumento, ogni pannello passa un nuovo controllo. Il rivestimento asciuga all'aria formando una pellicola flessibile di consistenza cerosa.

La Decca afferma che il Dow Corning 630 Protective Coating ha una resa migliore dei rivestimenti analoghi e di quelli poliuretanici, grazie alla facilità di applicazione e la rapidità di polimerizzazione (meno di 24 ore) che accelerano la produzione. Il poliuretano richiede circa una settimana per polimerizzare. Inoltre è possibile procedere a saldature attraverso il rivestimento qualora dovesse risultare necessaria una modifica o una riparazione; gli elementi possono agevolmente essere rivestiti di nuovo.

La resa superiore provata dall'utilizzazione pratica

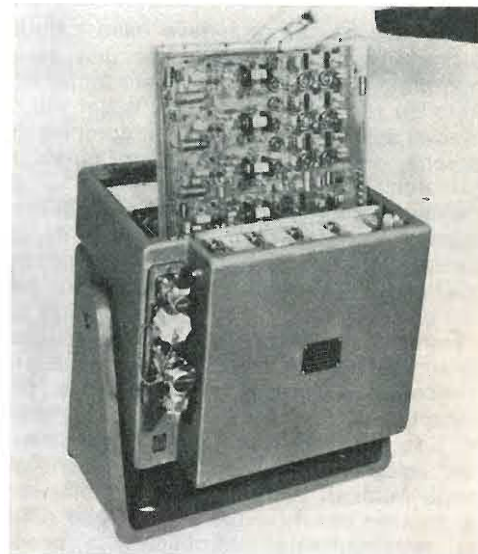
Da prove ed applicazioni pratiche risulta la maggiore resa del Dow Corning 630 protective Coating nella protezione dall'ambiente, anche durante periodi prolungati con elevata umidità e temperatura relativa.

Con un più rapido avvicendamento delle navi nei porti, il Decca Navigator Mark 21 è soprattutto destinato al servizio veloce. La sua struttura modulare comprende sei pannelli inseribili a circuito stampato che possono essere prontamente sostituiti in caso di guasto; una affidabilità ottimale è inoltre garantita dalla compattezza dello strumento.

Collegato con le reti trasmettenti Decca installate sulla terra ferma in vari continenti, il Mark 21 assicura l'immediato rilevamento della posizione con l'alto grado di precisione indispensabile in molte zone di traffico marittimo intenso o pericoloso e nei più frequentati fondali di pesca.



La Decca Navigator Company tratta per immersione i pannelli dei circuiti stampati del nuovo apparecchio radioricevente Navigator Mark 21, con rilevamento della posizione, con Dow Corning 630 Protective Coating. Il rivestimento asciuga all'aria formando una pellicola flessibile di consistenza cerosa, che polimerizza in meno di 24 ore ed offre un isolamento totale.



I pannelli dei circuiti stampati del Decca Navigator Mark 21, isolati con Dow Corning 630 Protective Coating, sono facilmente accessibili. Per modifiche e riparazioni di poco conto è possibile procedere alla saldatura attraverso il rivestimento; gli elementi possono poi essere facilmente rivestiti di nuovo.

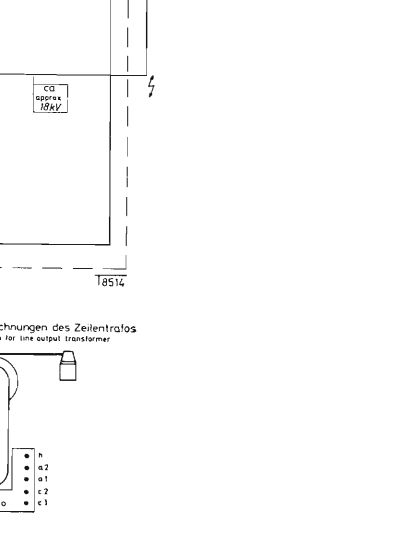
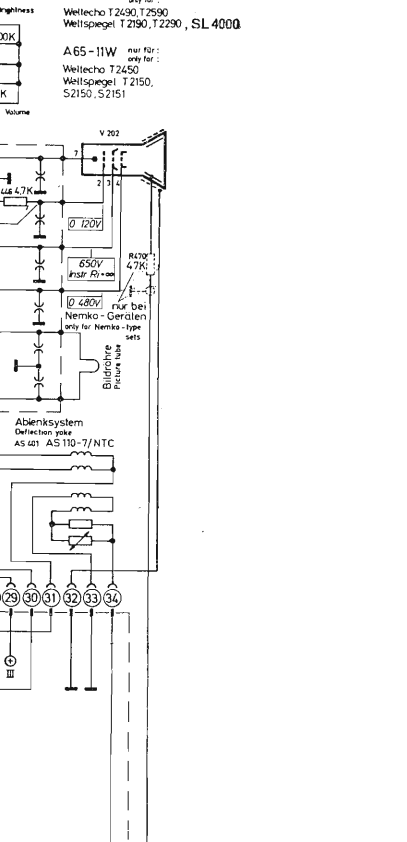
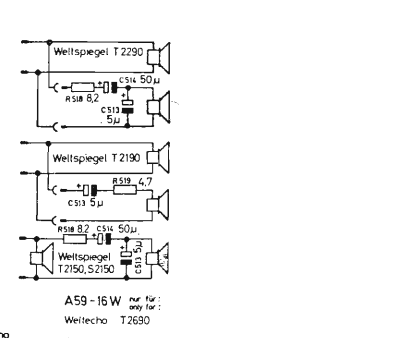
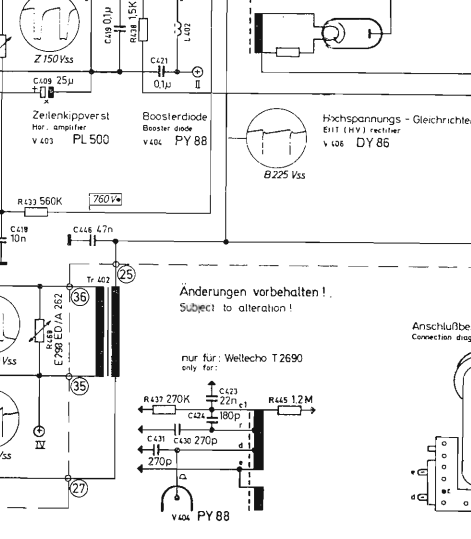
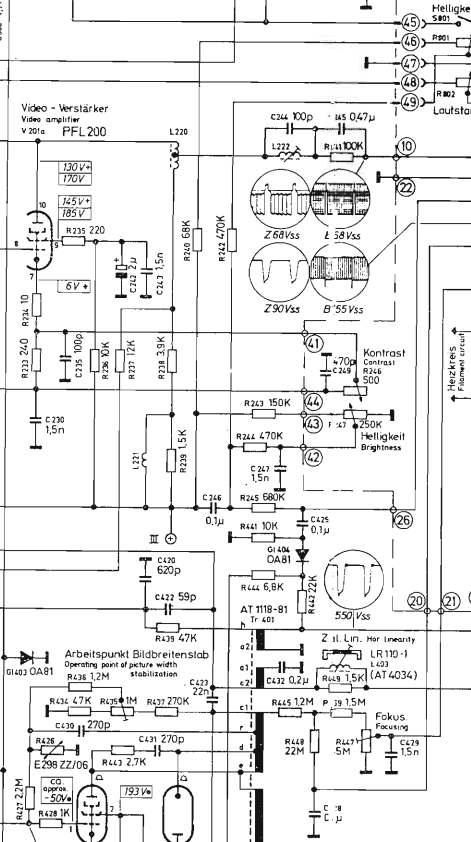
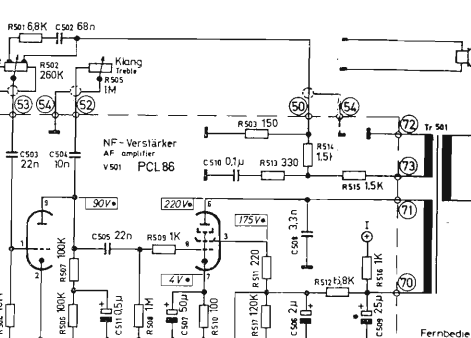
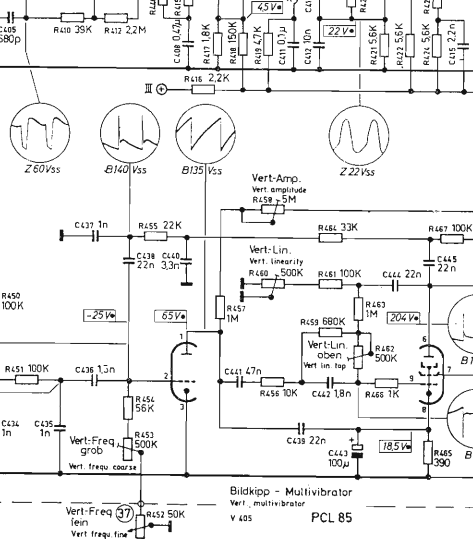
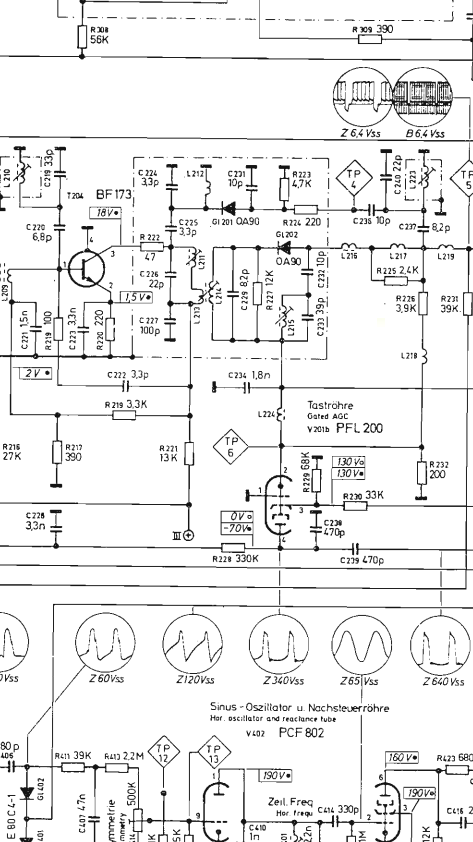
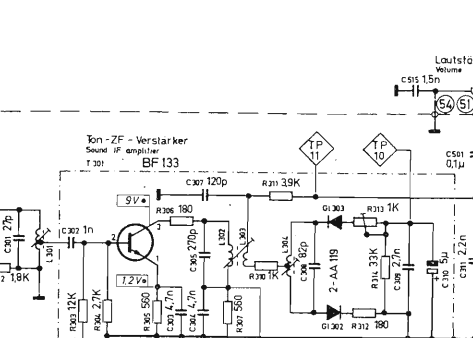
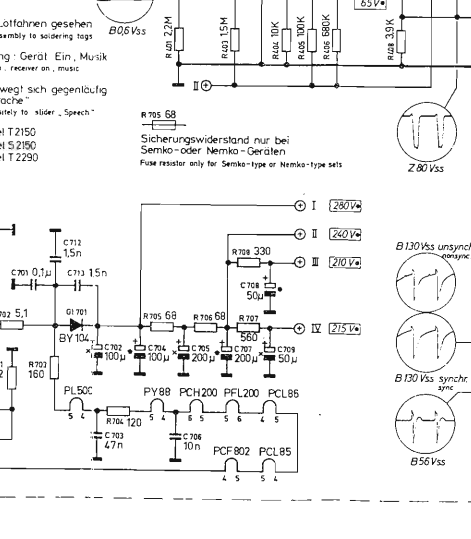
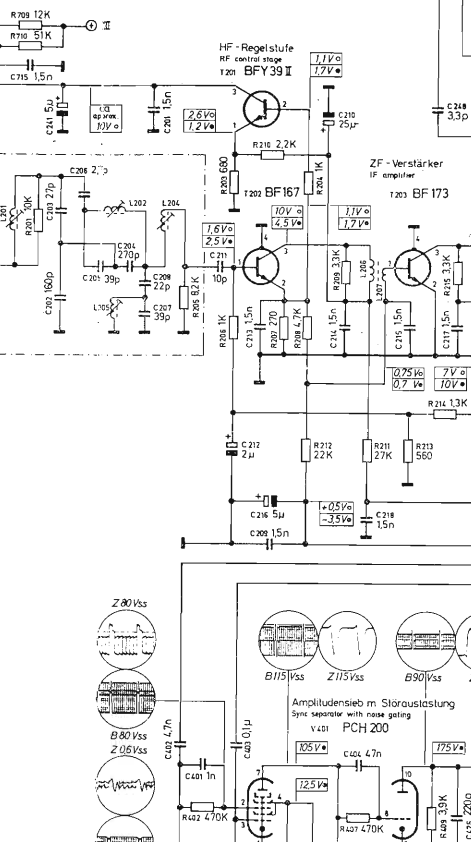
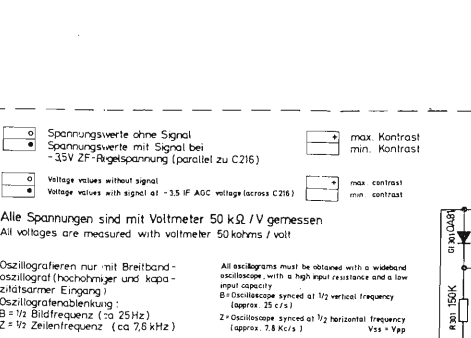
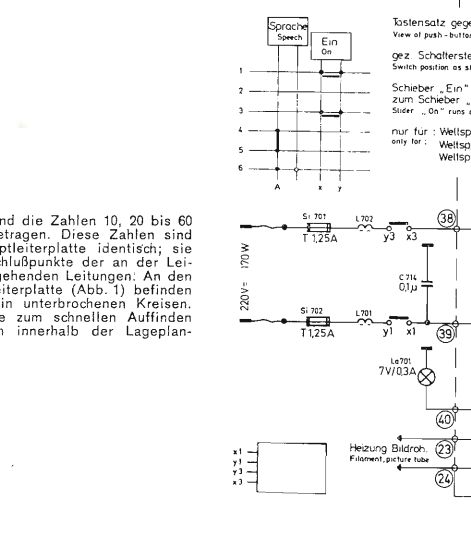
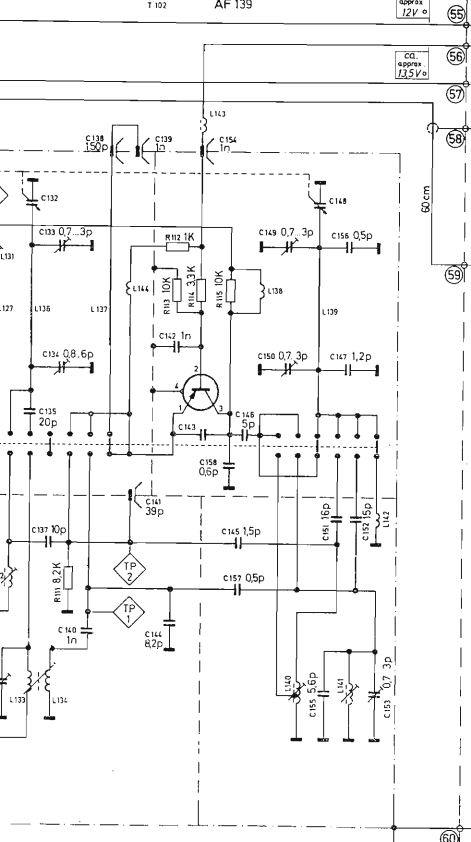
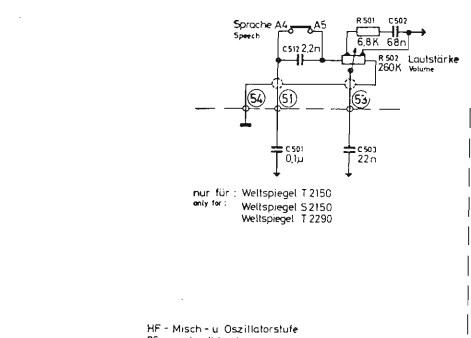
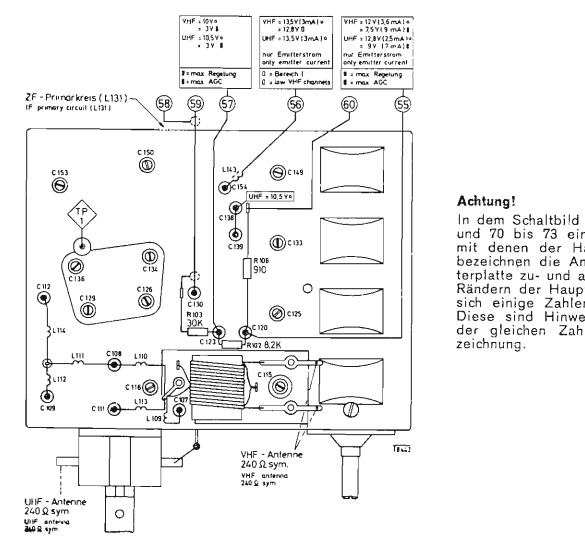
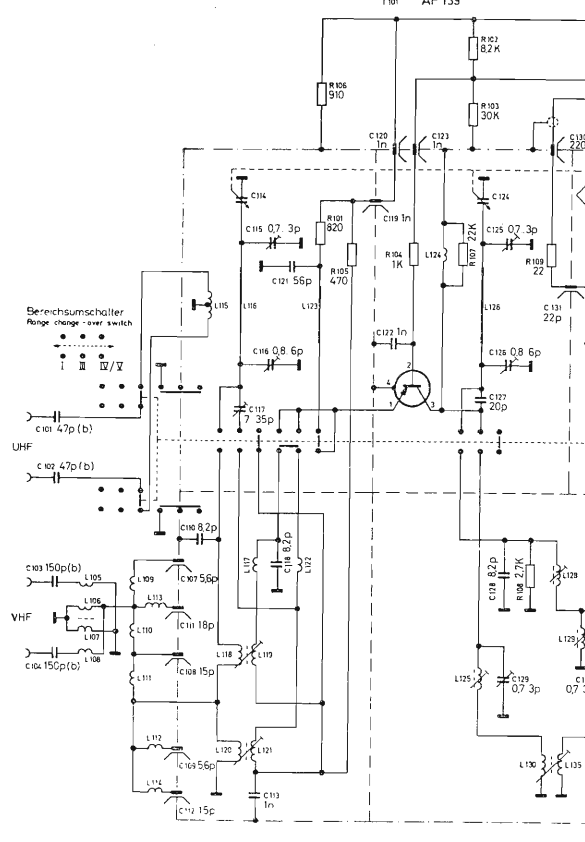
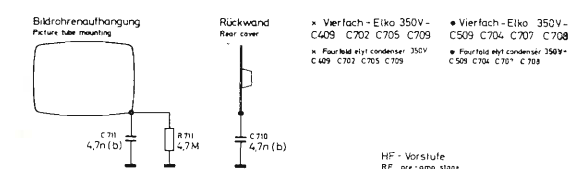
Il più recente modello dei Decca Navigator, l'apparecchio radioricevente Mark 21 con rilevamento istantaneo della posizione in qualsiasi condizione. Attualmente più di 18.000 navi mercantili, pescherecci ed altre imbarcazioni fanno assegnamento sull'efficienza e sull'economicità del Navigator.

Rilevamento istantaneo della posizione in qualsiasi condizione

Non occorre essere specialisti per azionare l'apparecchio radioricevente; è possibile apprendere il funzionamento in meno di un'ora. La posizione può essere rilevata vuoi di giorno, vuoi di notte, in qualsiasi condizione atmosferica; la precisione del rilevamento non è influenzata dal rollio, da beccheggio o dallo sbandamento della nave.

Attualmente circa 18.000 navi mercantili, pescherecci ed imbarcazioni di ogni classe sono equipaggiate con il Navigator che molti paesi considerano uno dei migliori mezzi di assistenza per la sicurezza, l'efficienza e l'economia della navigazione.





Achtung!
 In dem Schaltbild sind die Zahlen 10, 20 bis 60 und 70 bis 73 eingetragen. Diese Zahlen sind mit denen der Hauptleiterplatte identisch; sie bezeichnen die Anschlusspunkte der an der Leiterplatte zu- und abgehenden Leitungen. An den Rändern der Hauptleiterplatte (Abb. 1) befinden sich einige Zahlen in unterbrochenen Kreisen. Diese sind Hinweise zum schnellen Auffinden der gleichen Zahlen innerhalb der Lageplanzeichnung.

Spannungswerte ohne Signal
 Voltage values without signal
 Spannungswerte mit Signal bei
 Voltage values with signal at -35 V ZF-Regelspannung (parallel zu C216)
 max. Kontrast
 min. Kontrast

Alle Spannungen sind mit Voltmeter 50 kΩ/V gemessen
 All voltages are measured with voltmeter 50 kΩ/V
 Oszillogramme nur mit Breitband-
 oscillograf (hochohmiger und kapazi-
 tätloser Eingang)
 Oscillograms only with a wideband
 oscilloscope, with a high input resistance and a low
 input capacity
 B) Oszilloskoppe synchronisiert auf 1/2 vertikaler Frequenz
 (approx. 25 kV/s)
 Z) Oszilloskoppe synchronisiert auf 1/2 horizontaler Frequenz
 (approx. 7.8 kV/s)
 Vss = Ypp

Testensatz gegen Lötflühen gesehen
 View of push-button assembly to soldering stage
 geiz Schalterstellung: Gerät Ein, Musik
 Switch position as shown: receiver on, music

Schieber „Ein“ bewegt sich gegenläufig
 zum Schieber „Sprache“
 Slider „On“ runs oppositely to slider „Speech“

Sicherungs-widerstand nur bei
 Semko- oder Nemko-Geräten
 Fuse resistor only for Semko-type or Nemko-type sets

Heizung Bildröhre
 Filament picture tube

Vert.-Lin. Vert. linearity
 Vert.-Lin. oben Vert. line top
 Vert.-Lin. unten Vert. line bottom
 Vert.-Lin. mittig Vert. line middle

Vert.-Freq. Vert. frequency
 Vert. Freq. oben Vert. frequency top
 Vert. Freq. unten Vert. frequency bottom
 Vert. Freq. mittig Vert. frequency middle

Arbeitspunkt Bildröhrenstrob
 Operating point of picture tube
 Stabilisation

Zeitpunktverst. Bestor diode
 v. 401 PL 500
 v. 402 PY 88

Hochspannung-Gleichrichter
 v. 403 DY 85

Abtastsystem Deflection pulse
 AS 401 AS 110-7/NTC

Abtastsystem Deflection pulse
 AS 401 AS 110-7/NTC

Abtastsystem Deflection pulse
 AS 401 AS 110-7/NTC

Abtastsystem Deflection pulse
 AS 401 AS 110-7/NTC

Abtastsystem Deflection pulse
 AS 401 AS 110-7/NTC

Wellspeigel T 2290
 v. 404
 v. 405

Wellspeigel T 2190
 v. 406
 v. 407

Wellspeigel T 2150, S 2150
 v. 408
 v. 409

Wellspeigel T 2150, S 2150
 v. 410
 v. 411

Wellspeigel T 2150, S 2150
 v. 412
 v. 413

Wellspeigel T 2150, S 2150
 v. 414
 v. 415

Wellspeigel T 2150, S 2150
 v. 416
 v. 417

Wellspeigel T 2150, S 2150
 v. 418
 v. 419

AS 9-16W nur für
 Weltecho T 2690

AS 9-12W nur für
 Weltecho T 2490, T 2590,
 Wellspeigel T 2390, T 2390, SL 4000

AS 6-11W nur für
 Weltecho T 2450,
 Wellspeigel T 2150,
 S 2150, S 2151

AS 6-11W nur für
 Weltecho T 2450,
 Wellspeigel T 2150,
 S 2150, S 2151

AS 6-11W nur für
 Weltecho T 2450,
 Wellspeigel T 2150,
 S 2150, S 2151

AS 6-11W nur für
 Weltecho T 2450,
 Wellspeigel T 2150,
 S 2150, S 2151

AS 6-11W nur für
 Weltecho T 2450,
 Wellspeigel T 2150,
 S 2150, S 2151

AS 6-11W nur für
 Weltecho T 2450,
 Wellspeigel T 2150,
 S 2150, S 2151

Schema elettrico del ricevitore di TV schaub lorenz mod. weltecho T 2450

PER APPARECCHI - STRUMENTI - COMPONENTI RADIO E TELEVISIONE VI INDICHIAMO I SEGUENTI INDIRIZZI

**ACCESSORI
E PARTI STACCATI
PER RADIO E TV
TRANSISTORI**

F.A.C.E. STANDARD - Milano
Viale Bodio, 33
Componenti elettronici ITT STANDARD

FANELLI - FILI - Milano
Via Aldini, 16
Telefono 35.54.484
Fill, cordine per ogni applicazione

ISOLA - Milano
Via Palestro, 4
Telefoni 795.551/4

Lastre Isolanti per circuiti stampati

LIAR - Milano
Via Marco Agrate, 43
Tel. 530.273 - 530.873 - 530.924
Prese, spine speciali, zoccoli per tubi.

MALLORY

Pile al mercurio, alcaline manganese e speciali
Mallory Batterie s.r.l. - Milano
Via Catone, 3 - Telef. 3761898/890
Telex 32562

MISTRAL - Milano
Via Melchiorre Gioia, 72
Tel. 688.4103 - 688.4123

RADIO ARGENTINA - Roma
V. Torre Argentina, 47 - Tel. 565.989
Valvole, cinescopi, semicond., parti
stacc. radio-TV, mater. elettronico e
profess. Rich. Ilistino.

seleco

INDUSTRIE A. ZANUSSI S.p.A. - 33170 PORDENONE
radiotelevisione - elettronica civile
alla fedeltà e complementari

S G S - Agrate Milano
Diodi Transistori

**SPRING ELETTRONICA
COMPONENTI**
Di A. Banfi & C. - s.a.s.

BARANZATE (Milano)
Via Monte Spluga, 16
Tel. 990.1881 (4 linee)

VORAX - Milano
Via G. Broggi, 13
Telefono 222.451
(entrata negozio da via G. Jan)

ANTENNE

AUTOVOX - Roma
Via Salaria, 981
Telefono 837.091

emme esse

Via Moretto 44 - 25025 MANERBIO (BS)
Antenne TV - miscelatore - amplificatori
a transistor - convertitori per frequenze
speciali - accessori vari per installazioni
TV.

**BOSCH Impianti
centralizzati d'antenna Radio TV**
EL. FAU s.r.l. 20133 MILANO
VIA OSTIGLIA, 6 TEL. 74.90.221

FRINI ANTENNE

Cosruzioni antenne per: Radio - Au-
toradio - Transistor - Televisione e
Componenti

FRINI ANTENNE

Cesate (Milano)
Via G. Leopardi - Tel. 99.55.271



**NUOVA TELECOLOR
S.r.l. - Milano**
Via C Poerio 13
Tel. 706235 - 780101
ANTENNE KATHREIN

PRESTEL s.r.l.

antenne, amplificatori e
materiali per impianti TV
20154 MILANO
Corso Sempione, 48 - Tel. 312.336

**APPARECCHIATURE
AD ALTA FEDELTA'
REGISTRATORI**

COSTRUZIONI

RADIOELETTRICHE



Rovereto (Trento)
Via del Brennero - Tel. 25.474/5

LARIR INTERNATIONAL - Milano

Viale Premuda, 38/A
Tel. 780.730 - 795.762/3

**magnetofoni
castelli**
S.p.A.
VIA SERBELLONI, 1 - 20122 MILANO
TEL. 799.951 - 799.952 - 799.953

Ortophonic
di SASSONE

Via B. Marcello, 10 - Tel. 202.250
MILANO
Ampl. Preamp. Alta fedeltà esecuz.
'mpianti.

R. B. ELETTRONICA di R. Barbaglia
Via Carnevall, 107
20158 Milano - Tel. 370.811

Radio e fonografia elettrocoba
Apparecchiature HI-FI
elettroniche a transistor!

RCF COSTRUZIONI
ELETTRONICHE
DI PRECISIONE

Direzione Commerciale: MILANO
Via Alberto Marlo, 28 - Milano
Tel. 46.89.09

Stabil. e Amm.ne: REGGIO EMILIA
V. G. Notari - S. Maurizio - Tel. 40.141

RIEM - MILANO
Via dei Malatesta, 8
Telefono, 40.72.147

**TELECOMUNICAZIONI
AUSO
SIEMENS** SOCIETA' ITALIANA
TELECOMUNICAZIONI
SIEMENS S.p.A.
Sede, direz. gen. e uffici:
20149 MILANO
P.le Zavattari, 12 - Tel. 4388

**AUTORADIO
TELEVISORI
RADIOGRAMMOFONI
RADIO A TRANSISTOR**

AUTOVOX - Roma
Via Salaria, 981
Telefono 837.091
Televisori, Radio, Autoradio

CONDOR - Milano
Via Ugo Bassi, 23-A
Tel. 600.628 - 694.267

DBR S.p.A.
ELETTRONICA

Via L. Cadorna, 61
VIMODRONE (Milano)
Tel. 25.00.263 - 25.00.086 - 25.01.209

DU MONT

Radio and Television - S.p.A. Italiana
80122 - NAPOLI
Via Nevio, 102 d - Tel. 303500

EUROPHON - Milano
Via Mecenate, 86
Telefono 717.192

FARET - VOXSON - Roma
Via di Tor Corvara, 286
Tel. 279.951 - 27.92.407 - 27.90.52

MANCINI - Milano
Via Lovanio, 5
Radio, TV, Giradischi

NAONIS
INDUSTRIE A. ZANUSSI S.p.A. - PORDENONE
lavatrici televisori frigoriferi cucine

PHONOLA - Milano
Via Montenapoleone, 10
Telefono 70.87.81

RADIOMARELLI - Milano
20099 Sesto S. Giovanni
Viale Italia 1
Tel. 24.76.751 - 24.76.634 - 24.77.241

REX
INDUSTRIE A. ZANUSSI S.p.A. - PORDENONE
lavatrici televisori frigoriferi cucine

ROBERT BOSCH S.p.A. - Milano
Via Petitti, 15
Autoradio Blaupunkt

Samber's

Milano - Via Stendhal 45
Telefono 4225911
Televisori componenti radio

ELECTRONICS
Fono - Radio
Mangiadischi
Complessi stereofonici
TRL
LECCO
Via Belvedere, 48
Tel. 27388

ULTRAVOX - Milano
Viale Puglie, 15
Telefono 54.61.351

BOBINATRICI

PARAVICINI - Milano
Via Nerino, 8
Telefono 803.426

**CONDENSATORI
RESISTENZE**

ICAR - MILANO
Corso Magenta, 65
Tel. 867.841 (4 linee con ricerca aut.)

RE.CO S.r.l. FABB. RESISTENZE
Via Regina Elena, 10 - Tel. (035) 901003
24030 MEDOLAGO (Bergamo)

**GIOCHI DI DEFLESSIONE
TRASFORMATORI
DI RIGA E.A.T.
TRASFORMATORI**

CEA - Elettronica
GROPELLO CAIROLI (Pavia)
Via G. B. Zanotti
Telefono 85 114

ICAR - Milano
Corso Magenta, 65
Tel. 867.841 (4 linee con ricerca aut.)

LARE - Cologno Monzese (Milano)
Via Piemonte, 21
Telefono 2391 (da Milano 912-2391)
Laboratorio avvolgim. radio elettrici

**GIRADISCHI
AMPLIFICATORI
ALTOPARLANTI
E MICROFONI**

Lenco
LENCO ITALIANA S.p.A.
60027 Osimo (Ancona) Tel. 72803
giradischi e complessi HI-FI - meccaniche per
mangianastris - micromotori a c.c. e c.a.

PHILIPS - Milano
Piazza IV Novembre, 6 - Tel. 69.94
Giradischi

RCF COSTRUZIONI
ELETTRONICHE
DI PRECISIONE

Direzione Commerciale: MILANO
Via Alberto Marlo, 28 - Milano
Tel. 46.89.09
Stabilim. e Amm.ne: REGGIO EMILIA
V. G. Notari - S. Maurizio - Tel. 40.141

RIEM - Milano
Via dei Malatesta, 8
Telefono, 40.72.147

**TELECOMUNICAZIONI
AUSO
SIEMENS** SOCIETA' ITALIANA
TELECOMUNICAZIONI
SIEMENS S. p. A.
Sede, direz. gen. e uffici:
20149 MILANO
P.le Zavattari, 12 - Tel. 4388

GRUPPI DI A. F.

LARES - Componenti Elettronici S.p.A.
Paderno Dugnano (Milano)
Via Roma, 92

PHILIPS - Milano
Piazza IV Novembre, 3
Telefono 69.94

RICAGNI - Milano
Via Mecenate, 71
Tel. 504.002 - 504.008

POTENZIOMETRI

ICAR - Milano
Corso Magenta, 65
Tel. 867.841 (4 linee con ricerca aut.)

LIAR - Milano
Via Marco Agrate, 43
Tel. 530.273 - 530.873 - 530.924

**RAPPRESENTANZE
ESTERE**

BELOTTI ING. S. & DR. GUIDO
Piazza Trento 8 - 20135 MILANO
Tel. 54.20.51 (5 linee) - 54.33.51 (5 linee)

**Strumenti elettrici di misura
Costruzioni elettriche**

Stati Uniti - Weston, Esterline Angus,
Sangamo, Biddle, Non Linear System,
PRD Electronics.

Inghilterra - Evershed-Megger, Tinsley,
Wayne Kerr, Foster, Record.

Germania - Zera, Jahre, Elektrophysik,
Schmidt & Haensch, Fischer.

Giappone - Anritsu, Iwatsu, Takeda
Riken.

LARIR INTERNATIONAL - Milano
Viale Premuda, 38/A
Tel. 780.730 - 795.762/3

SILVERSTAR - Milano
Via dei Gracchi, 20
Tel. 46.96.551

**STABILIZZATORI
DI TENSIONE**

LARE - Cologno Monzese (Milano)
Via Piemonte, 21
Telefono 2391 (da Milano 912-2391)
Laboratorio avvolgim. radio elettrico

STRUMENTI DI MISURA

BELOTTI - Milano

Piazza Trento, 8

Telefono 542.051/2/3

BOLLANI

MONZA S. ROCCO

Via Solone 18 - Tel. 039/84871

I.C.E. - Milano

Via Rutilia, 19/18

Telefoni 531.554/5/6

20156 MILANO **LAEL** Via Pantelleria, 4
● SISTEMI AUTOMATICI DI COLLAUDO Telef. 391.267
● ELETTRONICA INDUSTRIALE 391.267
● ELETTRONICA DIDATTICA 391.268
● STRUMENTI DI MISURA

PRESTEL s.r.l.

misuratori di intensità di campo
20154 MILANO

Corso Sempione, 48 - Tel. 312.336

SEB - Milano

Via Savona, 97

Telefono 470.054

TES - Milano

Via Moscova, 40-7

Telefono 667.326

UNA - OHM - START

Plasticopoli - Peschiera (Milano)

Tel. 9150424/425/426

VORAX - Milano

Via G. Broggi, 13

Telefono 222.451

(entrata negozio da via G. Jan)

Pubblichiamo dietro richiesta di molti dei nostri Lettori questa rubrica di indirizzi inerenti le ditte di Componenti, Strumenti e Apparecchi Radio e TV.

Le Ditte che volessero includere il loro nominativo possono farne richiesta alla « Editrice Il Rostro » - Via Monte Generoso 6/A - Milano, che darà tutti i chiarimenti necessari.

È uscito:

SCHEMARIO TV

46^a SERIE

con equivalenze dei transistori

(007500) Lire 8.000

Acquistatelo!

Editrice **IL ROSTRO** - 20155 Milano - Via Monte Generoso 6/a

26 maggio

Mostra Europea Radio Televisione Hi-Fi Stereo
Salone Internazionale Componenti e Strumenti Elettronici

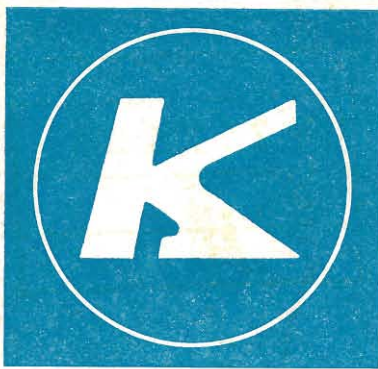


TREND'S



26 maggio 3 giugno 1973

Quartiere Fiera di Milano - Porta Carlo Magno



kikusui

KIKUSUI ELECTRONICS CORP.



Modello 717-C

ALIMENTATORE STABILIZZATO PER BASSA TENSIONE IN C. C.

Tipico strumento da banco a transistori per alimentare in condizioni stabili apparecchiature sotto prova.

Tensione di uscita da 0 a 35 V, regolabile a scatti e micrometricamente. Corrente massima 1,5 A; ondulazione residua 2 mV da picco a picco. Protezione contro i sovraccarichi munita di lampadina spia.

Stabilità di regolazione: 20 mV per variazioni della tensione di rete di $\pm 10\%$, e per variazioni di assorbimento con carico pari a $\pm 20\%$ • Polarità d'uscita positiva o negativa rispetto a massa.

Alimentazione: 220 Volt 50 Hz 140 VA • **Dimensioni:** 156 x 215 x 325 mm • **Peso:** circa 8,3 kg.

ALIMENTATORE STABILIZZATO A BASSA TENSIONE IN C. C. REGOLATO

È un apparecchio funzionante interamente a transistori, con regolazione della corrente, continua in serie, in grado di funzionare con sette diverse portate, e di erogare tensioni fino ad un massimo di 70 V. In ciascuna portata la tensione è variabile in modo continuo. La massima portata di corrente ammonta ad 1 ampère, e l'apparecchio presenta le massime garanzie di funzionamento per la sua robusta realizzazione.

CARATTERISTICHE:

USCITA:

Terminali di uscita: disposti a triangolo, alla distanza di 19 mm uno dall'altro • **Polarità:** positiva o negativa • **Tensione di uscita:** in sette portate a variazione continua da 0 a 10, da 10 a 20, da 20 a 30, da 30 a 40, da 40 a 50, da 50 a 60, da 60 a 70 V • **Corrente di uscita:** massimo 1 ampère • **Ondulazione residua:** 2 mV da picco a picco • **Stabilità di regolazione:** 30 mV per variazione della tensione di rete di $\pm 10\%$ - 30 mV per variazione di 1 ampère nella corrente di carico • **Strumento:** classe 2,5, con due portate, 70 V ed 1 A. - La caduta di tensione nello strumento viene automaticamente compensata • **Alimentazione:** C.A. 220 V, 50 Hz • **Dimensioni:** 156 x 215 x 325 mm • **Peso:** 8,3 kg.

Modello 733



Modello PAC 35-3

ALIMENTATORE REGOLATO PER C. C.

Ecco un altro alimentatore della serie Kikusui, che si distingue per le sue elevate prestazioni, soprattutto per il valore della tensione di uscita compresa tra 0 e 35 V, con due possibilità di variazione della intensità di corrente, e grazie inoltre alla massima stabilità di funzionamento, ed al fattore minimo dell'ondulazione residua.

CARATTERISTICHE:

Tensione di uscita: variabile tra 0 e 35 V • **Corrente di uscita:** variabile tra 0 e 3 A • **Polarità:** positiva o negativa • **Ondulazione residua:** 500 μ V eff. • **Alimentazione:** 220 V, 50 Hz • **Dimensioni:** 206 x 140 x 310 mm • **Peso:** circa 9 kg.



LARIB

INTERNATIONAL S.P.A. ■ AGENTI GENERALI PER L'ITALIA

20129 MILANO - VIALE PREMUDA, 38/A - TEL. 795.762 - 795.763 - 780.730